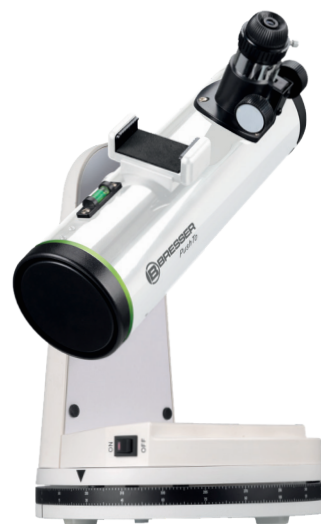


Art. No. 4776350  
4780400



**DE** Besuchen Sie unsere Website über den folgenden QR Code oder Weblink um weitere Informationen zu diesem Produkt oder die verfügbaren Übersetzungen dieser Anleitung zu finden.

**EN** Visit our website via the following QR Code or web link to find further information on this product or the available translations of these instructions.

**FR** Si vous souhaitez obtenir plus d'informations concernant ce produit ou rechercher ce mode d'emploi en d'autres langues, rendez-vous sur notre site Internet en utilisant le code QR ou le lien correspondant.

**NL** Bezoek onze internetpagina via de volgende QR-code of weblink, voor meer informatie over dit product of de beschikbare vertalingen van deze gebruiksaanwijzing.

**ES** ¿Desearía recibir unas instrucciones de uso completas sobre este producto en un idioma determinado? Entonces visite nuestra página web utilizando el siguiente enlace (código QR) para ver las versiones disponibles.

**IT** Desidera ricevere informazioni esaustive su questo prodotto in una lingua specifica? Venga a visitare il nostro sito Web al seguente link (codice QR Code) per conoscere le versioni disponibili.



[www.bresser.de/P4776350](http://www.bresser.de/P4776350)



[www.bresser.de/P4780400](http://www.bresser.de/P4780400)



## GARANTIE · WARRANTY · GARANTÍA · GARANZIA



[www.bresser.de/warranty\\_terms](http://www.bresser.de/warranty_terms)

## TÉLÉCHARGEMENT DE L'APPLICATION

Microsoft Windows



[www.bresser.de/download/pushto/app/windows](http://www.bresser.de/download/pushto/app/windows)

Android



[www.bresser.de/download/pushto/app/android](http://www.bresser.de/download/pushto/app/android)

## INHOUDSOPGAVE

Imprint .....	4
Geldigheidsverklaring .....	4
Kenmerken .....	4
Over deze handleiding .....	4
Algemene veiligheidsinstructies .....	4
Inleiding .....	6
Leveringsomvang .....	7
Onderdelenoverzicht .....	9
Opstelling en aansluiting op de stroomvoorziening .....	10
Gebruik op batterijen .....	10
Gebruik op netstroom .....	10
Installeren van het zonnefilter .....	11
Bluetooth® verbinding .....	11
Verbinding maken met de app en het kalibreren van de telescoop .....	12
Sterrenkaart voor het vinden van de Poolster .....	14
Locatiegegevens handmatig invoeren .....	14
Montage op het statief .....	15
Installatie van de smartphone foto-adapter .....	16
Gebruik van de Smartphonehouder .....	16
Eerste observaties .....	17
Observatie met app-ondersteuning .....	17
Maanobservaties .....	17
Technische gegevens .....	18
Afvalverwerking .....	19
Garantie & Service .....	19
CE Conformiteitsverklaring .....	19

## APP DOWNLOADEN

### Microsoft Windows



[www.bresser.de/download/pushto/app/windows](http://www.bresser.de/download/pushto/app/windows)

### Android



[www.bresser.de/download/pushto/app/android](http://www.bresser.de/download/pushto/app/android)

## IMPRINT

Bresser GmbH  
Gutenbergstr. 2  
46414 Rhede  
Duitsland  
www.bresser.de

In het geval van garantieclaims of serviceverzoeken, raadpleeg de informatie over "Garantie" en "Service" in deze documentatie. Wij vragen om uw begrip dat ongewenste retouren niet verwerkt kunnen worden.

Fouten en technische wijzigingen voorbehouden.

© 2024 Bresser GmbH

Alle rechten voorbehouden.

Reproductie van deze documentatie – zelfs in uittreksels – in welke vorm dan ook (bijv. fotokopie, print, enz.) evenals gebruik en verspreiding via elektronische systemen (bijv. afbeeldingsbestand, website, enz.) is verboden zonder voorafgaande schriftelijke toestemming van de fabrikant.

De in deze documentatie gebruikte benamingen en merknamen zijn beschermd door handels-, merk- en/of octrooirechten in Duitsland, de Europese Unie en/of andere landen.

## GELDIGHEIDSVERKLARING

Deze documentatie is geldig voor producten met de volgende artikelnummers:

4776350, 4780400

Versie: 624

Aanduiding:

Manual\_4776350-4780400\_PushTo\_de-en\_BRESSER\_v062024a

Gelieve deze informatie altijd te vermelden bij vragen.

## KENMERKEN

- Soepel lopende kogellagers in beide assen
- Roterende magnetische sensoren voor telescooppositiedetectie
- Verbinding met een slim apparaat (smartphone, tablet PC) via Bluetooth®
- Eenvoudige uitlijning met observatieobjecten door intelligente app-ondersteuning
- Hoog leereffect door geassisteerde handmatige telescoopgeleiding
- Uitgebreide accessoireset voor onmiddellijke toegang tot nachthemel- of zonneobservatie<sup>1</sup>.

### LET OP! GEVAAR!

**KIJK NOOIT direct naar of in de buurt van de zon met deze telescoop zonder het meegeleverde zonnefilter!**

(Lees het hoofdstuk "Installeren van het zonnefilter" voor meer informatie.)

## OVER DEZE HANDLEIDING

**Deze handleiding moet worden beschouwd als een essentieel onderdeel van het product!**

Lees de veiligheidsinstructies en de handleiding zorgvuldig door voordat u dit apparaat gebruikt. Bewaar deze handleiding op een veilige plaats voor toekomstig gebruik. Als u het apparaat verkoopt of doorgeeft, moet de handleiding worden overhandigd aan de nieuwe eigenaar/gebruiker van het product.

## ALGEMENE VEILIGHEIDSINSTRUCTIES

### ⚠️ GEBRUIKBEPERKING VOOR MENSEN MET MEDISCHE IMPLANTATEN!

Mensen met medische apparaten zoals pacemakers of insulinepompen mogen dit apparaat niet gebruiken, omdat de ingebouwde magnetische veldcomponenten de implantaten kunnen verstoren en/of hun functionaliteit kunnen beïnvloeden. **Er is een risico op ernstige verwondingen of zelfs de dood!**

### ⚠️ ACUUT RISICO OP BLINDHEID!

Kijk nooit direct naar of in de buurt van de zon met het blote oog en zonder het juiste zonnefilter! Vanwege de extreme lichtconcentratie kan zelfs een korte blik ernstige netvlies schade veroorzaken, tot volledige blindheid!

Gebruik voor zonneobservatie altijd het meegeleverde objectiefzonnefilter. **Anders is er een GEVAAR voor onomkeerbare oogschade of zelfs volledige blindheid!**

### ⚠️ RISICO OP ELEKTRISCHE SCHOKKEN!

Dit apparaat bevat elektronische onderdelen die worden gevoed door een stroombron (netadapter of batterijen).

- Raak het apparaat niet aan met natte of vochtige lichaamsdelen.
- Gebruik het apparaat alleen zoals beschreven in de handleiding.
- Gebruik alleen de aanbevolen stroombron of batterijen<sup>1</sup>!
- Buig, knijp of trek nooit aan stroomkabels, verbindingskabels, verlengsnoeren of stekkers. Bescherm kabels tegen scherpe randen en hitte.

**Anders is er een GEVAAR voor elektrische schokken, wat kan leiden tot ernstige verwondingen of zelfs de dood!**

Controleer dit apparaat, de kabels en verbindingen op schade vóór gebruik. Gebruik nooit een apparaat met beschadigde onderdelen en laat het controleren door een bevoegd specialist.

Gebruik alleen de aanbevolen stroombron of batterijen<sup>1</sup>!

### ⚠️ **RISICO OP PERSOONLIJK LETSEL!**

Deze telescoop bevat bewegende delen. Wees voorzichtig bij het gebruik van de telescoop. **Er is een risico op verwondingen zoals beknelling!**

Lekkende batterijzuur kan **chemische brandwonden veroorzaken**. Vermijd contact van batterijzuur met de huid, ogen en slijmvliezen. Spoel in geval van contact onmiddellijk de aangetaste plek met veel water en zoek medische hulp.

### ⚠️ **BRAND-/EXPLOSIEGEVAAR!**

Plaats het apparaat altijd zo dat het niet kan omvallen en zorg voor veilige opslag.

- Houd kinderen en huisdieren uit de buurt van het apparaat! Zij kunnen het apparaat omverwerpen.
- Zorg ervoor dat niemand over verbindingkabels struikelt. Het apparaat kan omver worden geworpen.
- Stel het apparaat niet bloot aan extreem hoge temperaturen of extreem lage luchtdruk. Dit kan leiden tot brand, explosie of lekkage van brandbare vloeistoffen of gassen!
- Sluit het apparaat of de batterijen<sup>1</sup> niet kort en gooi ze niet in het vuur! Extreme hitte en onjuiste omgang kunnen kortsluitingen, brand en zelfs explosies veroorzaken!
- Gebruik alleen de meegeleverde netadapter<sup>1</sup> of de aanbevolen batterijen<sup>1</sup>.

Probeer nooit een beschadigd apparaat of een apparaat met beschadigde elektrische onderdelen te gebruiken! Beschadigde onderdelen moeten onmiddellijk worden vervangen door een bevoegd servicepartner.

Bedien het apparaat alleen in een volledig droge omgeving en raak het apparaat niet aan met natte of vochtige lichaamsdelen.

### ! **RISICO OP MATERIËLE SCHADE!**

Demonteer het apparaat niet! Neem in geval van een defect contact op met de service. Zij kunnen de retourzending van het apparaat regelen voor reparatie indien nodig.

Zorg ervoor dat niemand over de verbindingkabels van het apparaat struikelt. Het apparaat kan omver worden geworpen.

Gebruik alleen de aanbevolen stroombron<sup>1</sup> of batterijen<sup>1</sup>!

Om schade aan de elektronica te voorkomen en om te voorkomen dat de ingebouwde magneten verzwakken, plaats deze telescoop niet op oppervlakken of in omgevingen die heter zijn dan 60 °C.

Koppel de stroomvoorziening los (verwijder batterijen of ontkoppel de netadapter) wanneer het apparaat niet in gebruik is of tijdens langere perioden van inactiviteit, evenals vóór onderhouds- en reinigingswerkzaamheden.

Plaats uw apparaat zo dat het op elk moment van het stroomnet kan worden losgekoppeld. Het stopcontact moet altijd in de buurt van uw apparaat zijn en gemakkelijk toegankelijk, aangezien de stekker van het netsnoer dient als loskoppelingsmiddel van het stroomnet.

Om het apparaat van het stroomnet los te koppelen, trek altijd aan de stekker en nooit aan de kabel!

Stel het apparaat niet bloot aan overmatige trillingen.

Plaats het apparaat altijd zo dat het niet kan omvallen en zorg voor veilige opslag.

## INLEIDING

Gefeliciteerd met de aanschaf van uw nieuwe BRESSER PushTo telescoop. U heeft een van de meest innovatieve nieuwigheden van het BRESSER astronomiesegment verworven. De telescopen in deze serie bieden zelfs absolute beginners de mogelijkheid om hun verkenningstochten van de nachtelijke hemel gemakkelijker dan ooit tevoren uit te voeren.

De BRESSER PushTo telescoop is geschikt voor het observeren van nachtelijke hemellichamen zoals helderdere sterren, sterrenhopen, de maan en planeten, evenals voor zonneobservaties (*alleen met gebruik van het meegeleverde objectiefzonnfilter*).

### **LET OP! GEVAAR!**

**Voor elke observatie van de zon moet het meegeleverde zonnfilter altijd voor de vrije opening van de telescoop worden geplaatst. Anders is er een groot risico op onherstelbare oogschade en zelfs totale blindheid!**

U ontvangt de BRESSER PushTo telescoop als een volledig voorgeassembleerd apparaat in verschillende optische versies, die afhankelijk van het model met verschillende speciale accessoires worden geleverd.

De BRESSER PushTo App wordt gebruikt voor handmatige bediening en navigatie van de BRESSER PushTo telescoop. Na een korte initialisatieprocedure is de telescoop klaar voor gebruik. Met behulp van de weergegeven sterrenkaart kunnen hemellichamen snel en eenvoudig worden gelokaliseerd. Het richtkruis op de sterrenkaart geeft de kijkrichting van de telescoop aan. Selecteer uw gewenste doelobject uit de uitgebreide objectendatabase en beweeg de telescoop met behulp van de doelpijlen in de juiste richting totdat de doelcirkel van rood naar groen schakelt. Dan zou het doelobject ook zichtbaar moeten zijn in het oculair. Extra sterrentochten zijn opgeslagen in de database en bieden de mooiste zichtbare hemellichamen, afhankelijk van het seizoen. Deze kunnen achtereenvolgens worden aangestuurd en waargenomen.

FIG. 1A AR

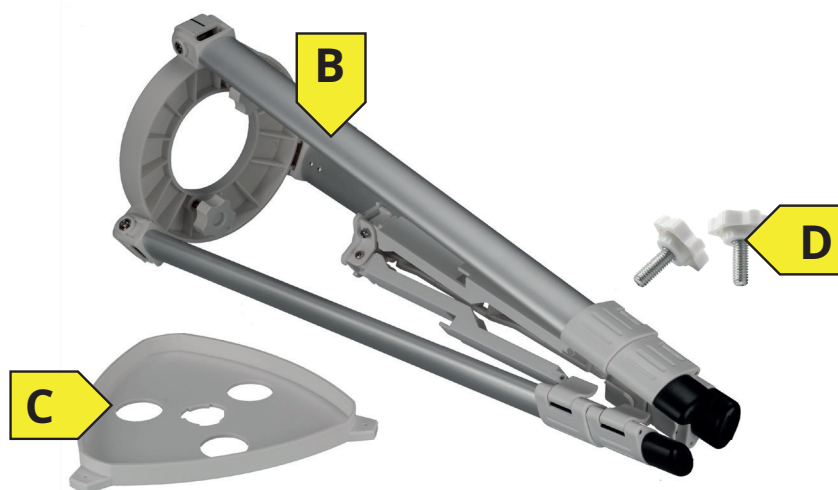


FIG. 1B NT



FIG. 1C AR NT



## LEVERINGSOMVANG (volgens Fig. 1A of Fig. 1B en Fig. 1C)

Open de doos en haal de PushTo telescoop en accessoires eruit. Controleer alle onderdelen op volledigheid volgens de volgende leveringsomvang. Afhankelijk van het gekochte model kan de leveringsomvang variëren.

### PushTo 80/400 AR (Fig. 1A & Fig. 1C)

Art. No. 4780400

- A: Achromatische Refractor 80/400 met voorgemonteerde smartphonehouder op PushTo enkelarmige montering
- B: In hoogte verstelbaar statief
- C: Accessoirebak voor statief
- D: 2 stuks Stervormige schroeven voor statief
- E: Zonnfilter
- F: 2x Barlow lens
- G: Smartphone foto-adapter
- H: Bellenkompas
- I: 2 oculairs f/6 + f/20 mm (diameter: 31,7 mm/1,25")
- J: Handleiding

### PushTo 76350 NT (Fig. 1B & Fig. 1C)

Art. No. 4776350

- A: Newtoniaanse Reflector 76/350 met voorgemonteerde smartphonehouder op PushTo enkelarmige montering
- E: Zonnfilter
- F: 2x Barlow lens
- G: Smartphone foto-adapter
- H: Bellenkompas
- I: 2 oculairs f/6 + f/20 mm (diameter: 31,7 mm/1,25")
- J: Handleiding

FIG. 2A AR

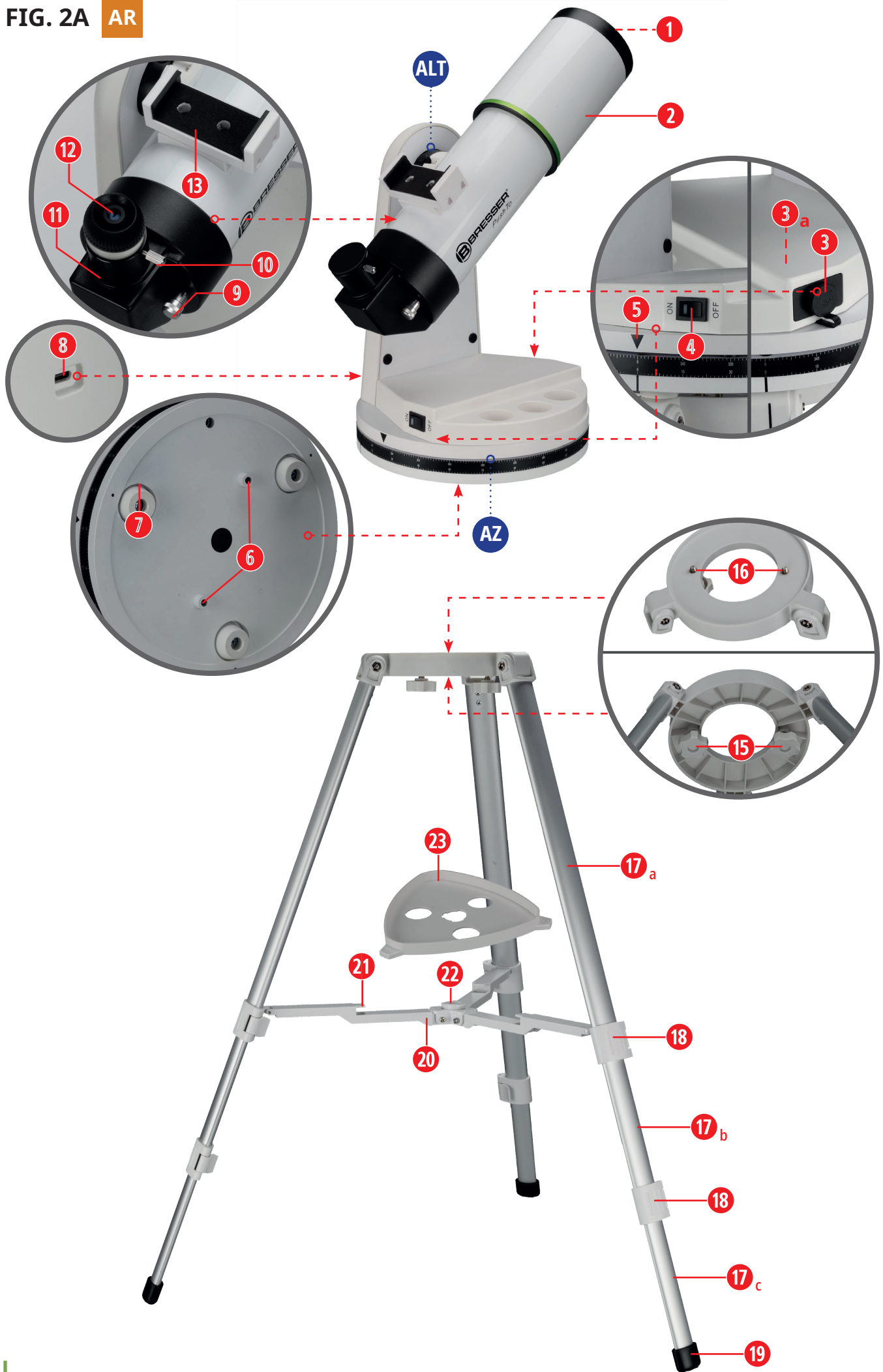
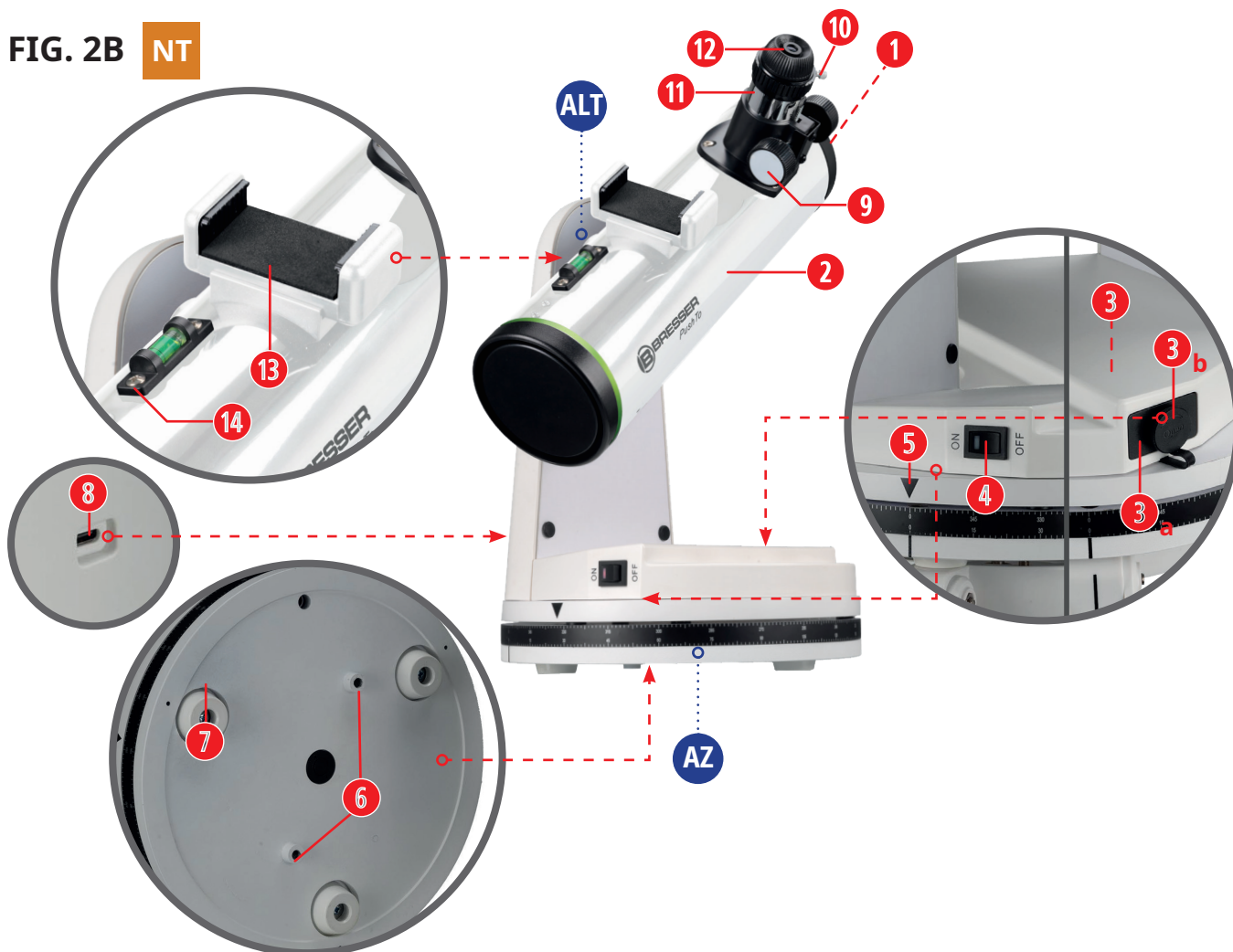




FIG. 2B NT



## ONDERDELENOVERZICHT (afhankelijk van model)

### PushTo 80/400 AR (Fig. 2A, bovenkant)

Art. No. 4780400

- 1 Buismondung (objectieflens)
- 2 Optische buis
- 3 Batterijvak met deksel (3a) en afdekkap (3b)
- 4 Aan-/uitschakelaar
- 5 Nulmarkering
- 6 Interne schroefdraad voor montage op statief (2x)
- 7 Rubberen voetjes (telescoop) (3x)
- 8 USB-C-poort
- 9 Focusafstelschroef
- 10 Vergrendelingsschroef op de oculairhouder
- 11 Oculairhouder
- 12 Oculair
- 13 Smartphonehouder
- 14 niet van toepassing op het AR-model

### Statief (in pakket)(Fig. 2A, onderkant)

- 15 Knevelschroeven (2x) voor bevestiging aan de telescoop
- 16 Geboord gaten in de statiefplaat (2x) – hier met buitendraad van de knevelschroeven (15)
- 17 Statiefpoot, drie delen: bovenste (17a), midden (17b), onderste (17c)
- 18 Vergrendelklemmen (6x)
- 19 Rubberen voetjes (statief) (3x)

- 20 Statiefspinnen met centrale montage ring (22)

- 21 Klembekjes (3x)

- 23 Accessoirebak

### PushTo 76350 NT (Fig. 2B)

Art. No. 4776350

- 1 Buismondung (diafragma)
- 2 Optische buis
- 3 Batterijvak met deksel (3a) en sluitschuif (3b)
- 4 Aan-/uitschakelaar
- 5 Nulmarkering
- 6 Interne schroefdraad voor montage op statief (2x)
- 7 Rubberen voetjes (telescoop) (3x)
- 8 USB-C-poort
- 9 Focusafstelschroef
- 10 Vergrendelingsschroef op de oculairhouder
- 11 Oculairhouder
- 12 Oculair
- 13 Smartphonehouder
- 14 Waterpas

## OPSTELLING EN AANSLUITING OP DE STROOMVOORZIENING

### LET OP:

Met het statief dat bij het pakket is inbegrepen of optioneel beschikbaar is, is de installatie nog eenvoudiger. Voor meer informatie over het monteren van de telescoop op het statief, zie het hoofdstuk "Montage op het statief".

### LET OP:

De BRESSER PushTo app is beschikbaar voor de besturingssystemen<sup>1</sup> Windows<sup>®</sup> of ANDROID<sup>™</sup>.

Een slim apparaat<sup>1</sup> is ook vereist voor gebruik. Voor meer informatie over ondersteunde slimme apparaten en besturingssystemen, zie het hoofdstuk "Technische Gegevens".

### STAP 1

1. Verwijder alle accessoires uit de verpakking en controleer ze op volledigheid.
2. Plaats de voorgemonteerde telescoop (A) op een stabiel, voldoende groot en vlak oppervlak (bijv. tafel, muur, kolom of statief).

### STAP 2

1. Download de *BRESSER PushTo* app van de *BRESSER* website naar uw slimme apparaat met behulp van een van de volgende QR-codes of weblinks<sup>1</sup>.

Windows<sup>®</sup>



[www.bresser.de/download/pushto/app/windows](http://www.bresser.de/download/pushto/app/windows)

ANDROID<sup>™</sup>



[www.bresser.de/download/pushto/app/android](http://www.bresser.de/download/pushto/app/android)

Installeer de app op uw slimme apparaat<sup>1</sup>.

### STAP 3



### LET OP!

De telescoop kan niet worden bediend met zowel batterijen<sup>1</sup> als netstroom tegelijk. De USB-C-poort is alleen bedoeld voor stroomvoorziening via een 5V/2A netadapter<sup>1</sup> en kan niet worden gebruikt om geplaatste batterijen op te laden!

### LET OP:

Voor meer informatie over aanbevolen batterijen<sup>1</sup> of een geschikte netadapter<sup>1</sup>, zie het hoofdstuk "Technische Gegevens".

### LET OP!

De fabrikant aanvaardt geen aansprakelijkheid voor schade die voortvloeit uit het gebruik van batterijen<sup>1</sup> van een onjuist type of het gebruik van een ongeschikte netadapter<sup>1</sup>!

### GEBRUIK OP BATTERIJEN

(aanbevolen voor korter mobiel gebruik)

### LET OP! GEVAAR!

Het gebruik van batterijen<sup>1</sup> van het verkeerde type of het onjuist plaatsen van batterijen kan kortsluiting veroorzaken! Er is ook een risico op brand en explosie!

1. Ontgrendel de afdekking van het batterijvak (3a) door aan de vergrendelknop (3b) te draaien en verwijder deze uit het batterijvak (3).
2. Plaats 4 AA/LR6-batterijen<sup>1</sup> in het batterijvak (3) volgens de polariteit aangegeven op de behuizing.
3. Sluit het batterijvak met de afdekking en vergrendel het door aan de knop te draaien.

of

### GEBRUIK OP NETSTROOM

(aanbevolen voor langer gebruik met toegang tot een 230V netstroomlijn)

1. Steek de USB-C-stekker van een USB-C/A-voedingskabel<sup>1</sup> in de USB-C-poort (8) van de telescoop.
2. Steek de USB-A-stekker van de USB-C/A-voedingskabel<sup>1</sup> in de USB-A-poort van een standaard USB-voedingsadapter<sup>1</sup>.
3. Steek de voedingsadapter van de USB-voedingsadapter<sup>1</sup> in een 230V stopcontact.

## INSTALLEREN VAN HET ZONNEFILTER

### LET OP! GEVAAR!

Voor elke observatie van de zon moet het meegeleverde zonnefilter altijd voor de vrije opening van de telescoop worden geplaatst. Anders is er een groot risico op onherstelbare oogschade en zelfs totale blindheid!



1. Pak het zonnefilter (E) bij de rand en schroef het met de klok mee in de schroefbus (26) op de buismond (1).
2. Om het zonnefilter te verwijderen, draait u het tegen de klok in uit de schroefbus.

1. Pak het zonnefilter (E) bij de rand en druk het voorzichtig in de buismond (1).
2. Om het zonnefilter te verwijderen, verwijdert u het voorzichtig uit de buismond.

### BELANGRIJK:

De zilveren filterfilm is erg gevoelig! Houd het zonnefilter alleen aan de rand vast om schade aan de film te voorkomen!

Zelfs de kleinste krassen en gaatjes maken het zonnefilter onbruikbaar! Gebruik **NOOIT** beschadigde zonnefilters!

Lees ook de aparte instructies voor het zonnefilter die bij de telescoop zijn inbegrepen.

## BLUETOOTH® VERBINDING



1. Zet de Aan-/uitschakelaar (4) in de [ON] positie. Wacht ongeveer 30 seconden tot Bluetooth® op de telescoop is geactiveerd.
2. Schakel Bluetooth® in op uw slimme apparaat<sup>1</sup> (bijv. smartphone<sup>1</sup> of tablet PC<sup>1</sup>). Selecteer 'Bresser Push 2' uit de lijst met beschikbare apparaten om een Bluetooth® verbinding tot stand te brengen tussen de telescoop en uw slimme apparaat.

### BELANGRIJK:

De keuzelijst kan ook een "Bresser Push 2 BLE" weergeven. Negeer dit en selecteer het niet!

3. Er verschijnt een melding waarin wordt gevraagd of de telescoop gekoppeld moet worden met het slimme apparaat. Bevestig dit.

Als de verbinding succesvol is, verschijnt het bericht 'PushTo verbonden'.

De telescoop is nu verbonden met het slimme apparaat<sup>1</sup> via Bluetooth®.

### BELANGRIJK:

Na de Bluetooth® verbinding moet de telescoop ook worden verbonden met de Bresser PushTo app. (Lees het volgende hoofdstuk "Verbinding maken met de app en het kalibreren van de telescoop")

### LET OP:

Informatie over het inschakelen van Bluetooth® op uw slimme apparaat is te vinden in de handleiding van het betreffende slimme apparaat.

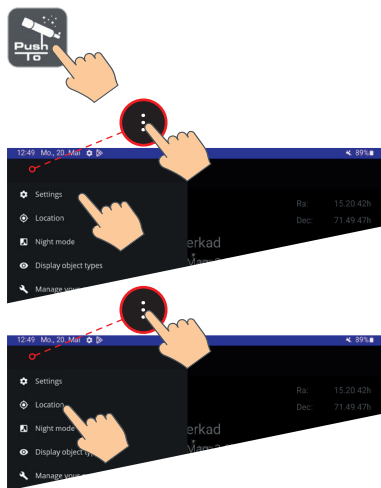
Als een Bluetooth® verbinding mislukt, herhaal het proces, mogelijk in omgekeerde volgorde.

# VERBINDING MAKEN MET DE APP EN HET KALIBREREN VAN DE TELESCOOP



## LET OP:

Dit gedeelte legt alleen de stappen uit voor het verbinden en kalibreren van de telescoop met behulp van de app. Lees de aparte handleiding voor de *PushTo App* om meer te weten te komen over de functies ervan.

Alle schermafbeeldingen en opmerkingen met betrekking tot de app-functies worden weergegeven in de smalle kolom aan de linker- of rechterkant.



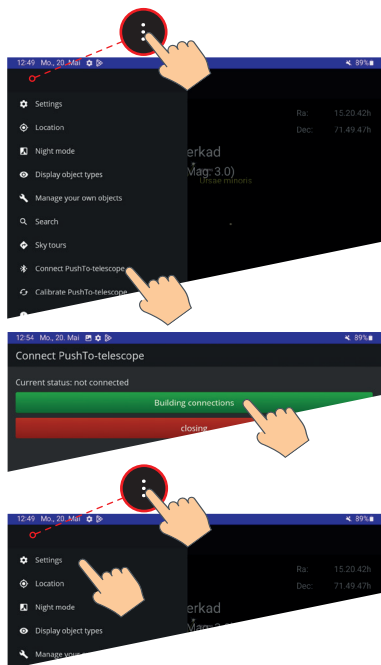
## STAP 1

1. Start de PushTo app op uw slimme apparaat<sup>1</sup>.
2. Tik op het menu-icoon  in de rechter- of linkerbovenhoek.
3. Selecteer het menu-item <Instellingen> en kies uw voorkeurstaal voor het menu en geef aan of er momenteel zomertijd of standaardtijd in gebruik is. Sluit vervolgens het menu-item met de rode [Close] knop.
3. Tik opnieuw op het menu-icoon .
4. Selecteer het menu-item <Locatie>.
5. Schakel de GPS-functie in op uw smartphone of tablet en selecteer de knop "Opvragen via GPS". Zodra de huidige locatiegegevens worden weergegeven, overschrijft u het standaardlabel in het bovenste weergaveveld met de naam van uw locatie en selecteert u de knop [Create and Save]. Sla uw nieuwe instellingen op met de groene [Save] knop.


## LET OP:

**U kunt uw locatiegegevens ook handmatig invoeren.**

(Voor meer informatie, zie het hoofdstuk "Locatiegegevens handmatig invoeren").



## STAP 2

1. Tik op het menu-icoon  en selecteer het menu-item 'Verbind PushTo Telescoop'.
2. Het app-venster voor het verbinden van de telescoop en de app verschijnt.
3. Selecteer "BRESSER Push 2" uit de lijst met beschikbare apparaten.

## BELANGRIJK:

**Mogelijk ziet u meerdere ingeschakelde BRESSER Bluetooth-apparaten. Zorg ervoor dat u "BRESSER Push 2" selecteert!**

3. Tik op de knop [Building connections] en wacht tot het bericht "Verbonden met Telescoop" verschijnt.

## STAP 3

Tik op het menu-icoon  en selecteer het menu-item <Instellingen> -> <Besturingstype> -> <Besturing via Telescoop> -> <Opslaan>.

## BELANGRIJK:

**Volg de stappen van het kalibratieproces precies zoals beschreven in de app! Het meegeleverde kompas (H) dient als richtlijn. Gebruik het echter alleen vanaf ongeveer één meter afstand, aangezien de magnetische sensoren van de telescoop de kompasnaald kunnen verstoren.**


## TIP:

De initiële kalibratie van de telescoop moet overdag worden uitgevoerd om vertrouwd te raken met de telescoop. Zodra u meer ervaring heeft, kunt u de telescoop ook 's nachts nauwkeuriger afstellen. Voor beginners raden we ook onze aanvullende brochure "Astro Basics" aan, die u gratis kunt downloaden via de volgende QR-code of weblink.



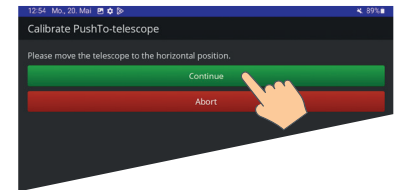
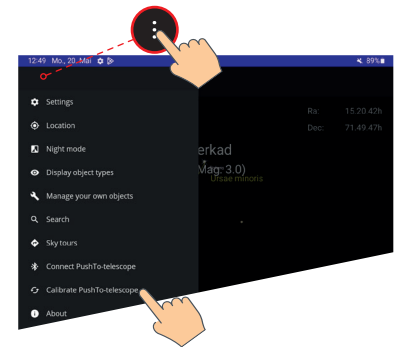
[www.bresser.de/download/astro-basics](http://www.bresser.de/download/astro-basics)

## STAP 4

1. Tik op het menu-icoon  en selecteer het menu-item <Kalibreer PushTo-telescoop>.
2. Het dialoogvenster "Kalibreer PushTo-telescoop" verschijnt.
3. Breng eerst de telescoop in de opgegeven startpositie. De buis (2) is horizontaal uitgelijnd en de opening (1) is naar het noorden gericht.

### LET OP:

Volg de instructies in de app, die op de knoppen worden weergegeven terwijl u verdergaat. Tik tijdens het kalibratieproces op de groene [Continue] knop om door te gaan naar de volgende stap.



### STARTPOSITIE

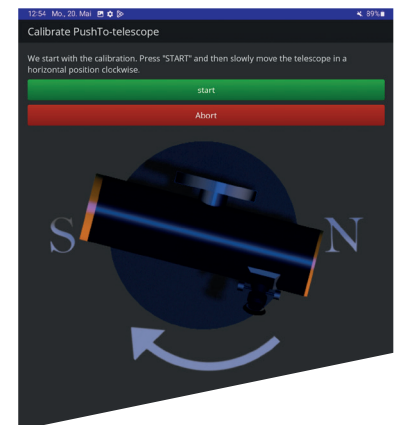


4. Tik op de groene [Continue] knop om te beginnen met kalibreren. Verdere stappen of grafische animaties voor het kalibratieproces volgen.
5. Beweeg eerst de telescoop volgens de instructies in de azimuths langzaam met de klok mee.
6. Zodra deze rotatie met succes is gedetecteerd, gaat de app naar de volgende stap in de kalibratie.

### BELANGRIJK:

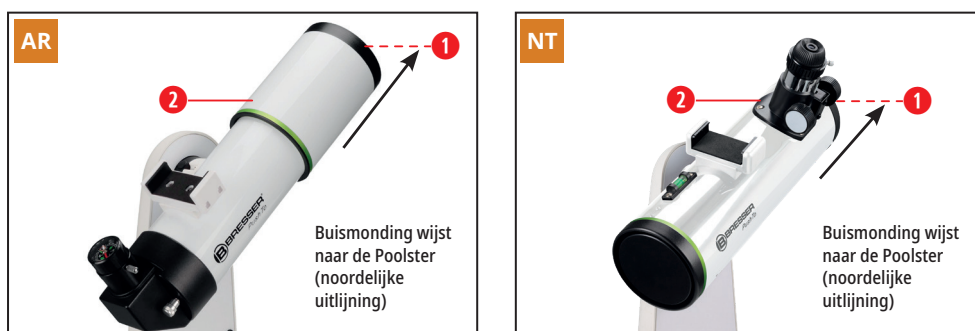
Verander de positie van de optische buis alleen zoals aangegeven door de app totdat het kalibratieproces volledig is voltooid.

Alleen dan kan de buis worden verplaatst naar elk observatieobject met of zonder ondersteuning van de app.

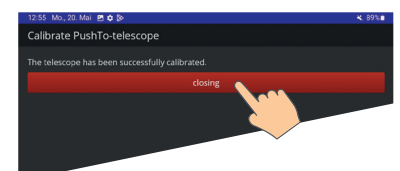


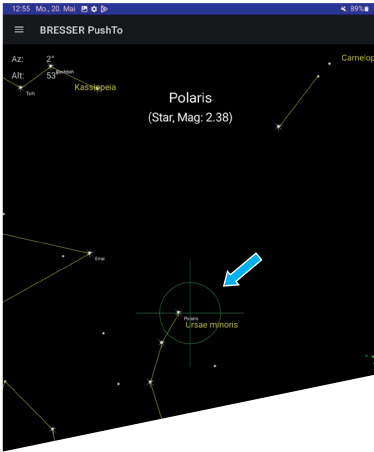
## STAP 5

1. Beweeg de telescoopbuis (2) langzaam omhoog zodat de opening (1) naar de hemel wijst.



2. Als het bericht "De telescoop is succesvol gekalibreerd" verschijnt, is de telescoop volledig ingesteld en kunt u beginnen met uw eerste observatie.
3. Tik op de rode [Close] knop om het dialoogvenster te verlaten.





4. De sterrenkaart met een richtkruis dat de kijkrichting van de telescoop aangeeft, wordt nu weergegeven.

Zodra de telescoop handmatig wordt bewogen in de rotatieassen, volgt het richtkruis deze beweging. De telescoop is klaar voor gebruik.

**TIP:**

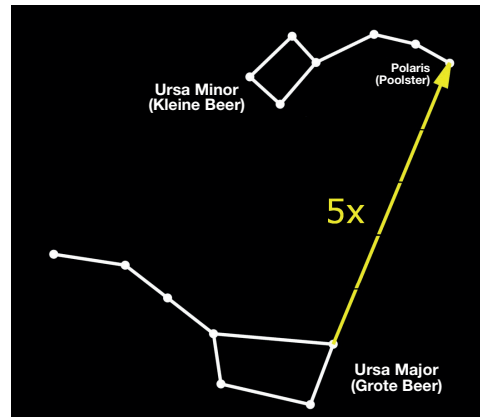
Om 's nachts in het noordelijk halfrond de meest eenvoudige en nauwkeurige mogelijke noordelijke oriëntatie in te stellen, gebruikt u de telescoop om op de Poolster te richten. Zwenk vervolgens de buis horizontaal met behulp van de waterpas of de luchtbel van het kompas. Zorg ervoor dat de telescoop niet meer zijwaarts wordt bewogen (azimut).

**LET OP:**

Als de kalibratie mislukt of voortijdig wordt afgebroken, sluit u de PushTo app en alle verbindingen en annuleert u ook de Bluetooth® koppeling. Herstart de telescoop nogmaals.

Maak vervolgens opnieuw verbinding via Bluetooth®, maak opnieuw verbinding met de app en kalibreer de telescoop opnieuw.

**STERRENKAART VOOR HET VINDEN VAN DE POOLSTER**



**LOCATIEGEGEVENS HANDMATIG INVOEREN**

U kunt uw locatie handmatig opslaan in de app. Dit is bijvoorbeeld noodzakelijk als er geen GPS-signaal kan worden ontvangen op de huidige locatie of als de ontvangst van het GPS-signaal om een bepaalde reden is uitgeschakeld.

Om locatiegegevens handmatig in te voeren, gaat u als volgt te werk:

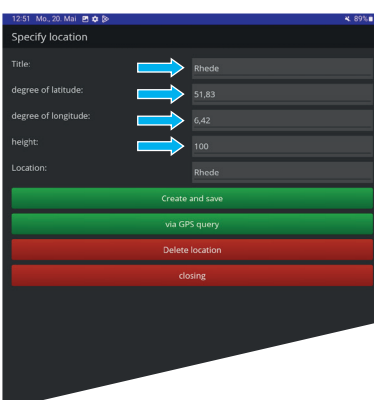
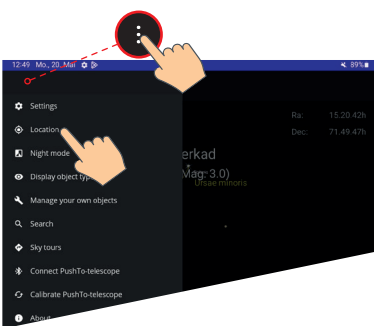
1. Tik op het menu-icoon en selecteer het menu-item <Locatie>.
2. Voer de vereiste coördinaten voor breedtegraad, lengtegraad en hoogte van uw huidige locatie in en geef een label op waaronder de locatie moet worden opgeslagen.

Voorbeeld met de plaats "Rhede":

- Aanduiding: Rhede
- Breedtegraad: 51.83
- Lengtegraad: Jun 42
- Hoogte: 36

**LET OP:**

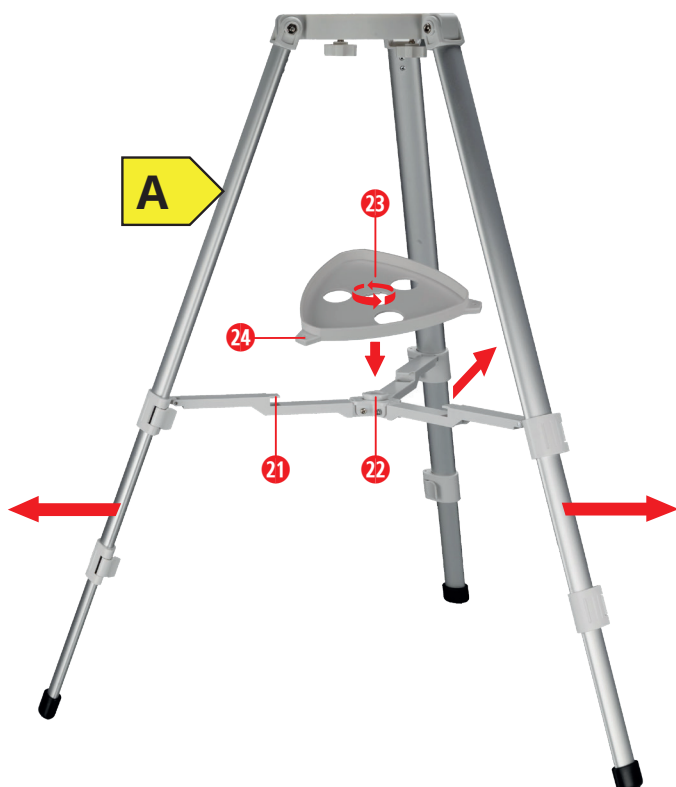
Breedtegraad en lengtegraad moeten worden ingevoerd in decimale waarden met een punt als decimaal scheidingsteken!



## MONTAGE OP HET STATIEF

Het type telescoop (AR of NT) is niet relevant voor de montage op het statief. Het assembleren van het statief zelf is altijd identiek, en de montage van beide telescoopmodellen is hetzelfde.

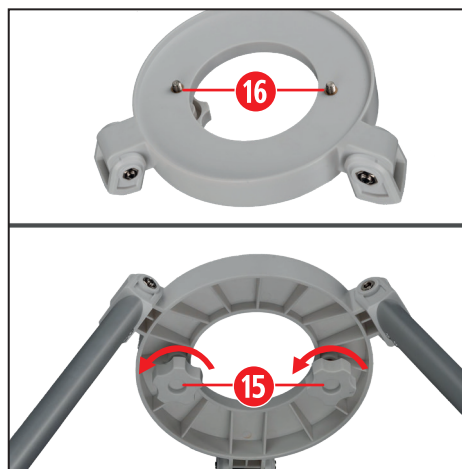
### STAP 1



1. Trek de statiefpoten naar buiten zodat de statiefspin volledig is uitgevouwen.
2. Plaats de accessoirebak (23) op de centrale montage ring (22) en draai deze met de klok mee zodat de groeven (24) van de bak vastklikken onder de klembeukjes (21) op de statiefspin.

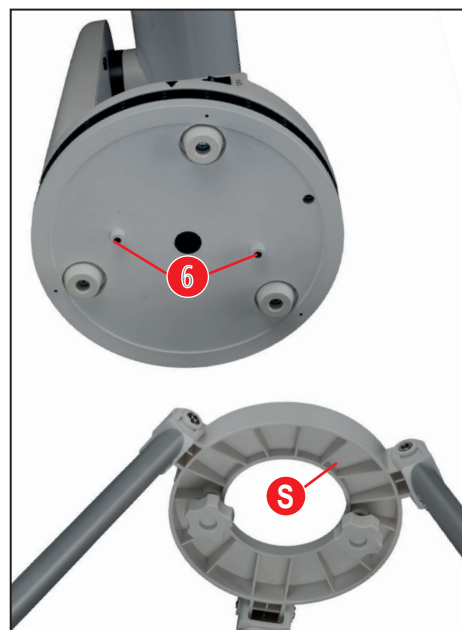
**LET OP:**  
Draai de montage moeren alleen licht aan. Overmatig aandraaien van de moeren kan stijfheid in de horizontale rotaties veroorzaken.

### STAP 2



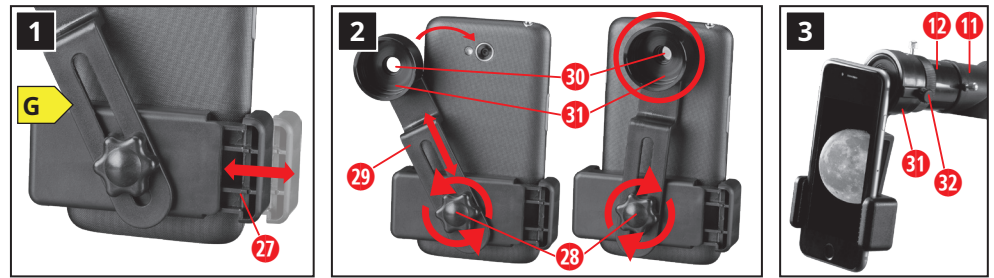
1. Draai de twee knevelschroeven (15) tegen de klok in vanaf de onderkant van de statiefplaat (S) en leg ze apart voor later gebruik. De geboorde gaten in de statiefplaat (16) zijn nu blootgelegd.

### STAP 3



1. Plaats de telescoop op de statiefplaat (S) zodat de interne schroefdraden (6) aan de onderzijde van de telescoop zich direct boven de geboorde gaten in de statiefplaat (16) bevinden.
2. Plaats de eerder opzij gezette knevelschroeven (15) weer vanaf de onderkant van de statiefplaat door de gaten (16) en draai ze met de klok mee in de interne schroefdraden (6) van de telescoop. Dit verbindt de statiefplaat en telescoop stevig.

## INSTALLATIE VAN DE SMARTPHONE FOTO-ADAPTER



### BELANGRIJK:

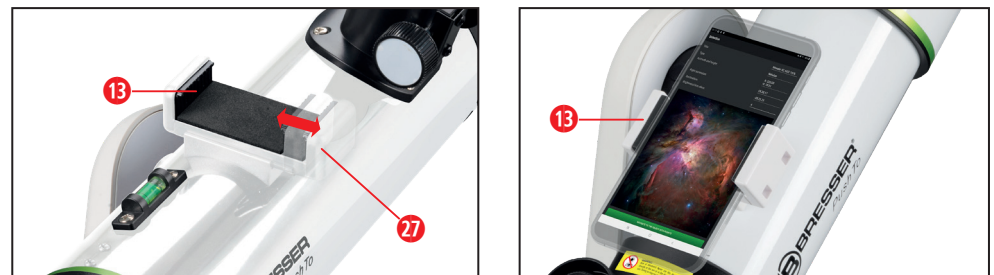
Zorg ervoor dat de smartphone<sup>1</sup> stevig in de houder zit en niet kan wegglijden.

Zorg ervoor dat het oculair ook stevig is bevestigd in de oculairhouder – vooral wanneer de smartphone foto-adapter eraan is bevestigd.

De fabrikant aanvaardt geen aansprakelijkheid voor schade veroorzaakt door het laten vallen van de smartphone!

1. Duw de klempen (27) van de smartphone foto-adapter (G) naar buiten zodat u uw smartphone<sup>1</sup> in de houder kunt plaatsen. De klempen zijn voorzien van een veermechanisme en passen zich daardoor automatisch aan de breedte van de smartphone aan.
2. Draai de vleugelschroef (28) op de houder lichtjes los door deze tegen de klok in te draaien. Pas de geleiderail (29) aan zodat de cameraleens van de smartphone precies boven de opening (30) van de oculairhouder (31) ligt. Draai de vleugelschroef weer vast om de smartphone in deze positie te bevestigen.
3. Draai de knurled schroeven (32) op de oculairhouder (31) uit totdat de oculairhouder volledig is blootgesteld. Plaats de smartphone foto-adapter met de oculairhouder (31) op het oculair (12) in de oculairhouder (11) van de telescoop. Draai de knurled schroeven (32) weer vast zodat de oculairhouder stevig is bevestigd aan het oculair.
4. Start de camera-app op uw smartphone en maak enkele testfoto's. Als het beeld nog niet nauwkeurig is gecentreerd op het display, draai dan de vleugelschroef (28) een beetje los en corrigeer de positie van de smartphone. Het kan nodig zijn om de zoomfunctie te gebruiken om het beeldscherm te vullen. Er kan een lichte schaduwrand zijn.

## GEBRUIK VAN DE SMARTPHONEHOUDER



### BELANGRIJK:

Zorg ervoor dat de smartphone<sup>1</sup> stevig in de houder zit en niet kan wegglijden.

De fabrikant aanvaardt geen aansprakelijkheid voor schade veroorzaakt door het laten vallen van de smartphone!

De smartphonehouder (13), die aan de telescoopbuis is bevestigd, wordt gebruikt om uw smartphone<sup>1</sup> op te bergen terwijl u navigeert met de PushTo-app. Zo heeft u altijd zicht op het scherm en handen vrij voor andere activiteiten. Net als de smartphone foto-adapter is de houder ook voorzien van een klem (27). Duw de klem naar buiten en klem de smartphone in de houder.

### LET OP:

Zorg ervoor dat de bedieningsknoppen van de smartphone niet worden geactiveerd door de klem.



## EERSTE OBSERVATIES

### OBSERVATIE MET APP-ONDERSTEUNING

Na het instellen en kalibreren van de telescoop zoals beschreven, kunt u deze handmatig bewegen en de app gebruiken om hemellichamen nauwkeurig te richten en te positioneren. Meer informatie over het gebruik van de PushTo app vindt u in de aparte handleiding voor de app.

De telescoop kan over het algemeen vrij worden bewogen rond zijn assen (hoogte- en horizontale assen). Beweging wordt met de hand uitgevoerd, zoals al werd gedaan tijdens het installatieproces bij het kalibreren.

De directe Bluetooth® verbinding tussen de telescoop en de app maakt het mogelijk om de positie van de telescoopbuis op elk moment nauwkeurig te bepalen.

- Het oculair van een telescoop vergroot het beeld dat door de primaire spiegel van de telescoop wordt vastgelegd. Elk oculair heeft een brandpuntsafstand, uitgedrukt in millimeters (mm). Hoe kleiner de brandpuntsafstand, hoe groter de vergroting. Bijvoorbeeld: een oculair met een brandpuntsafstand van 6mm heeft een grotere vergroting dan een oculair met een brandpuntsafstand van 20mm.

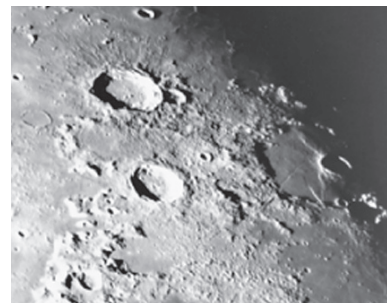
Oculairs met een lagere vergroting bieden een breder gezichtsveld, zorgen voor helderdere en meer contrastrijke beelden en zijn comfortabeler voor het oog tijdens langdurige observaties. Begin bij het begin van een observatie altijd met een lager oculair, zoals het meegeleverde 20 mm oculair. Zodra het gewenste object is gecentreerd en scherpgesteld, kunt u overschakelen naar een hoger oculair om het object zo veel mogelijk te vergroten als de observatieomstandigheden toelaten.

- Eenmaal gecentreerd, kan een object worden scherpgesteld met behulp van de scherpstelwielen op de scherpstelunit (8 Fig. 1b). Houd er echter rekening mee dat het gewenste object langzaam uit het gezichtsveld beweegt door de rotatie van de aarde om zijn eigen as. Dit effect is nog meer uitgesproken bij hoge vergroting.
- De meegeleverde Barlow-lens kan tussen het oculair en de telescoop worden geplaatst en verdubbelt de vergroting van het respectieve oculair.



### MAANOBSERVATIES


Richt de telescoop op de maan. (Houd er echter rekening mee dat de maan niet elke nacht zichtbaar is.) Oefen nu met het gebruik van de verschillende oculairs om verschillende details op de maan te observeren. Er zijn veel verschillende kenmerken te observeren op de maan, zoals kraters, bergketens en groeven. De beste tijd om de maan te observeren is tijdens de halve maan of sikkelmaan fase. Op dat moment schijnt het zonlicht in een zeer lage hoek op de maan, waardoor het een driedimensionale diepte krijgt. Bij volle maan zijn er geen schaduwen zichtbaar, waardoor het maanoppervlak erg helder, plat en oninteressant lijkt. Overweeg daarom het gebruik van een neutrale dichtheidsmaanfilter bij het observeren van de maan. Dit zal onder andere niet alleen het heldere licht van de maan dimmen, maar ook het contrast verhogen.



## TECHNISCHE GEGEVENS

Model/Omschrijving	PushTo AR-80/400 Slimme Telescoop met Statief	PushTo NT-76/350 Slimme Telescoop
Artikelnummer	4780400	4776350
Optisch ontwerp	Refractortelescoop	Reflectortelescoop
Diameter van lens/primair spiegel	80 mm (objectieflens)	76 mm (primair spiegel)
Brandpuntsafstand	400 mm	350 mm
Montering	Enkelarmige alt-azimutaal montering vergelijkbaar met een Dobsonian	
Mechanica	Soepel lopende kogellagers voor de azimut/AZ- en hoogte/ALT-assen met roterende magnetische sensoren voor positiedetectie	
Besturing	handmatig, optioneel met app-ondersteunde positioneringshulp	
Stroomvoorziening	via 5V/1A USB-voedingsadapter <sup>1</sup> en USB-A/C voedingskabel <sup>1</sup> of via 4 stuks AA/LR6 batterijen van 1,5V <sup>1</sup>	
Slimme app	ja, PushTo navigatie slimme app (gratis download)	
Bluetooth® ondersteuning <sup>1</sup>	ja	
Ondersteunde besturingssystemen	Android™ (vanaf versie 10) Microsoft Windows® (vanaf versie 10/11)	
Statief	In hoogte verstelbaar veldstatief (inbegrepen)	optioneel
Zonnefilter	ja, voor de objectieflens (inbegrepen)	ja, voor de buismondning (inbegrepen)
Oculairs	f-6 mm en f-20 mm (inbegrepen)	
Barlow lens	2x (inbegrepen)	
Waterpas	ja (inbegrepen)	
Smartphone foto-adapter	voor de oculairhouder, verwijderbaar (inbegrepen)	
Smartphonehouder	voorgemonteerd op optische buis (inbegrepen)	
Telescoophoogte <i>zonder statief, met de telescoopbuis tot 90° gekanteld</i>	470 mm	420 mm
Telescoophoogte <i>met het statief volledig uitgeschoven, met de telescoopbuis tot 90° gekanteld</i>	1595 mm	-/-
Diameter van de monteringbasis:	230 mm	
Telescoopgewicht	3,3 kg (zonder statief en accessoires)	3,0 kg (zonder statief en accessoires)
Statiefgewicht	1,1 kg (zonder telescoop en accessoires)	-/-


## AFVALVERWERKING

 Gooi verpakkingsmaterialen gesorteerd per type weg. Informatie over de juiste verwijdering is te verkrijgen bij uw lokale afvalverwerkingsdienst of milieudienst.

 Gooi geen elektronische apparaten bij het huishoudelijk afval!

Volgens Europese Richtlijn 2012/19/EU betreffende afgedankte elektrische en elektronische apparatuur en de implementatie ervan in de nationale wetgeving, moeten gebruikte elektrische apparaten apart worden verzameld en op de juiste manier worden gerecycled.

Houd u aan de geldende wettelijke voorschriften bij het weggooien van het apparaat! Informatie over de juiste verwijdering is te verkrijgen bij uw lokale afvalverwerkingsdiensten of milieudienst.

 Volgens de regelgeving betreffende batterijen en oplaadbare batterijen is het expliciet verboden om deze bij het normale huishoudelijk afval te gooien. Zorg ervoor dat u uw gebruikte batterijen volgens de wet weggooit - bij een lokaal inzamelpunt of in de detailhandel. Verwijdering in huishoudelijk afval is een overtreding van de Batterijenrichtlijn.


Batterijen die giftige stoffen bevatten, zijn gemarkeerd met een teken en een chemisch symbool. Cd = cadmium, "Hg" = kwik, "Pb" = lood.

## GARANTIE & SERVICE

De reguliere garantieperiode is 2 jaar en begint op de dag van aankoop. Om te profiteren van een verlengde, vrijwillige garantieperiode zoals aangegeven op de geschenkdoos, is registratie op onze website vereist.

De volledige garantievoorwaarden en informatie over garantie-uitbreiding en service zijn te vinden op [www.bresser.de/warranty\\_terms](http://www.bresser.de/warranty_terms)

## CE CONFORMITEITSVERKLARING

 Een "CE Conformiteitsverklaring" in overeenstemming met de toepasselijke richtlijnen en de bijbehorende normen is afgegeven door Bresser GmbH. De volledige tekst van de CE Conformiteitsverklaring is beschikbaar op het volgende internetadres:

[www.bresser.de/download/pushto/ce/4776350\\_ce.pdf](http://www.bresser.de/download/pushto/ce/4776350_ce.pdf)

[www.bresser.de/download/pushto/ce/4780400\\_ce.pdf](http://www.bresser.de/download/pushto/ce/4780400_ce.pdf)

BRESSER GmbH · Gutenbergstr. 2 · 46414 Rhede/Westf. · Duitsland

BRESSER UK Ltd. · Suite 3G, Eden House · Enterprise Way · Edenbridge, Kent TN8 6HF · Groot-Brittannië

## Service

### DE AT CH BE

Bei Fragen zum Produkt und eventuellen Reklamationen nehmen Sie bitte zunächst mit dem Service-Center Kontakt auf, vorzugsweise per E-Mail.

E-Mail: [service@bresser.de](mailto:service@bresser.de)  
Telefon\*: +49 28 72 80 74 210

#### **BRESSER GmbH**

Kundenservice  
Gutenbergstr. 2  
46414 Rhede  
Deutschland

\*Lokale Rufnummer in Deutschland (Die Höhe der Gebühren je Telefonat ist abhängig vom Tarif Ihres Telefonanbieters); Anrufe aus dem Ausland sind mit höheren Kosten verbunden.

### GB IE

Please contact the service centre first for any questions regarding the product or claims, preferably by e-mail.

E-Mail: [service@bresseruk.com](mailto:service@bresseruk.com)  
Telephone\*: +44 1342 837 098

#### **BRESSER UK Ltd.**

Suite 3G, Eden House  
Enterprise Way  
Edenbridge, Kent TN8 6HF  
Great Britain

\*Number charged at local rates in the UK (the amount you will be charged per phone call will depend on the tariff of your phone provider); calls from abroad will involve higher costs.

### FR BE

Si vous avez des questions concernant ce produit ou en cas de réclamations, veuillez prendre contact avec notre centre de services (de préférence via e-mail).

E-Mail: [sav@bresser.fr](mailto:sav@bresser.fr)  
Téléphone\*: 00 800 6343 7000

#### **BRESSER France SARL**

Pôle d'Activités de Nicopolis  
314 Avenue des Chênes Verts  
83170 Brignoles  
France

\*Prix d'un appel local depuis la France ou Belgique

### NL BE

Als u met betrekking tot het product vragen of eventuele klachten heeft kunt u contact opnemen met het service centrum (bij voorkeur per e-mail).

E-Mail: [info@bresserbenelux.nl](mailto:info@bresserbenelux.nl)  
Telefoon\*: +31 528 23 24 76

#### **BRESSER Benelux**

Smirnoffstraat 8  
7903 AX Hoogeveen  
The Netherlands

\*Het telefoonnummer wordt in het Nederland tegen lokaal tarief in rekening gebracht. Het bedrag dat u per gesprek in rekening gebracht zal worden, is afhankelijk van het tarief van uw telefoon provider; gesprekken vanuit het buitenland zullen hogere kosten met zich meebrengen.

### ES PT

Si desea formular alguna pregunta sobre el producto o alguna eventual reclamación, le rogamos que se ponga en contacto con el centro de servicio técnico (de preferencia por e-mail).

E-Mail: [servicio.iberia@bresser-iberia.es](mailto:servicio.iberia@bresser-iberia.es)  
Teléfono\*: +34 91 67972 69

#### **BRESSER Iberia SLU**

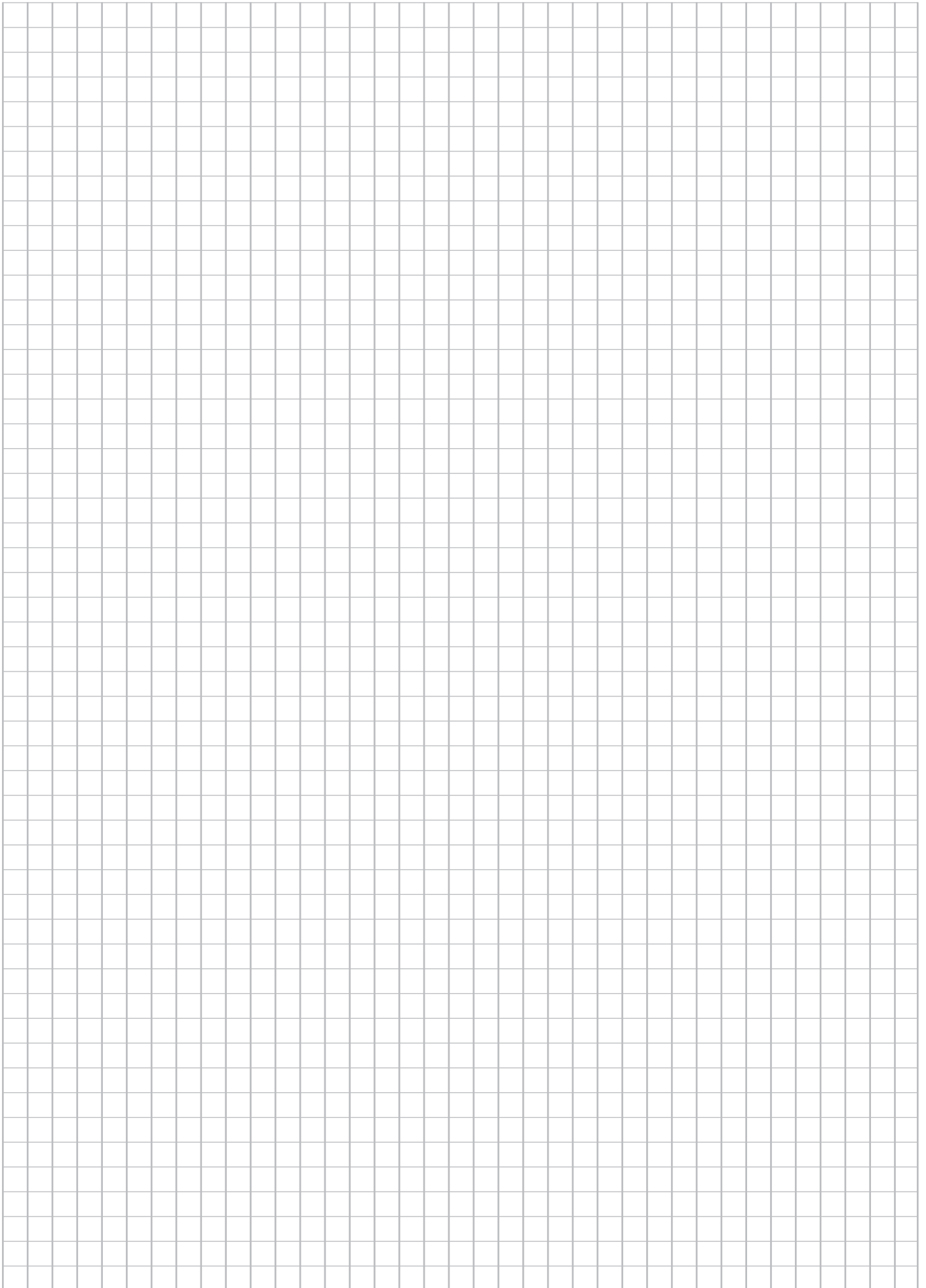
c/Valdemorillo,1 Nave B  
P.I. Ventorro del Cano  
28925 Alcorcón Madrid  
España

\*Número local de España (el importe de cada llamada telefónica dependen de las tarifas de los distribuidores); Las llamadas des del extranjero están ligadas a costes suplementarios..

## NOTES ET DESSINS



## NOTES ET DESSINS





---

**Bresser GmbH**  
Gutenbergstr. 2  
46414 Rhede · Germany  
[www.bresser.de](http://www.bresser.de)

   @BresserEurope



**Bresser Iberia SLU**  
c/Valdemorillo, 1 Nave B  
P.I. Ventorro del Cano  
28925 Alcorcón Madrid  
España