



DE **BEDIENUNGSANLEITUNG**

GB **INSTRUCTION MANUAL**

Über diese Bedienungsanleitung



Bitte lesen Sie vor der Nutzung des Geräts die Sicherheitshinweise und die Bedienungsanleitung aufmerksam durch.

Bewahren Sie diese Bedienungsanleitung für die erneute Verwendung zu einem späteren Zeitpunkt auf. Bei Verkauf oder Weitergabe des Gerätes ist die Bedienungsanleitung an jeden nachfolgenden Besitzer/Benutzer des Produkts weiterzugeben.

Allgemeine Warnhinweise



GEFAHR!

Kinder sollten das Gerät nur unter Aufsicht benutzen. Verpackungsmaterialien (Plastiktüten, Gummibänder, etc.) von Kindern fernhalten! Es besteht ERSTICKUNGSGEFAHR!

Setzen Sie das Gerät keinen hohen Temperaturen aus. Benutzen Sie nur die empfohlenen Batterien. Gerät und Batterien nicht kurzschließen oder ins Feuer werfen! Durch übermäßige Hitze und unsachgemäße Handhabung können Kurzschlüsse, Brände und sogar Explosionen ausgelöst werden!



BRANDGEFAHR!

Setzen Sie das Gerät – speziell die Linsen – keiner direkten Sonneneinstrahlung aus! Durch die Lichtbündelung könnten Brände verursacht werden.



GEFAHR EINES STROMSCHLAGS!

Dieses Gerät beinhaltet Elektronikteile, die über eine Stromquelle (Batterien) betrieben werden. Kinder sollten das Gerät nur unter Aufsicht benutzen. Die Nutzung darf nur erfolgen, wie in der Anleitung beschrieben, andernfalls besteht die GEFAHR eines STROMSCHLAGS!



VERÄTZUNGSGEFAHR!!

Ausgelaufene Batteriesäure kann zu Verätzungen führen! Vermeiden Sie den Kontakt von Batteriesäure mit Haut, Augen und Schleimhäuten. Spülen Sie bei Kontakt mit der Säure die betroffenen Stellen sofort mit reichlich klarem Wasser ab und suchen Sie einen Arzt auf.



HINWEIS!

Bauen Sie das Gerät nicht auseinander! Wenden Sie sich im Falle eines Defekts bitte an Ihren Fachhändler. Er nimmt mit dem Service-Center Kontakt auf und kann das Gerät ggf. zur Reparatur einschicken.

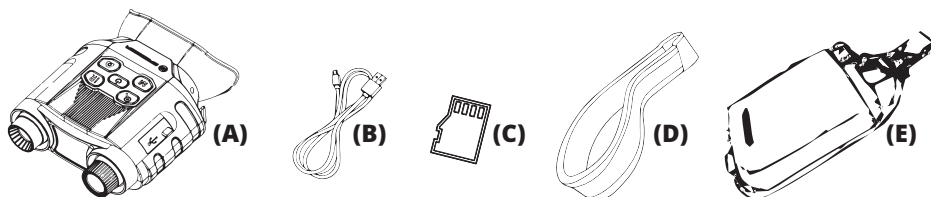
Benutzen Sie nur die empfohlenen Batterien. Ersetzen Sie schwache oder verbrauchte Batterien immer durch einen komplett neuen Satz Batterien mit voller Kapazität. Verwenden Sie keine Batterien unterschiedlicher Marken, Typen oder unterschiedlich hoher Kapazität. Entfernen Sie die Batterien aus dem Gerät, wenn es längere Zeit nicht benutzt wird!



SCHUTZ der Privatsphäre!

Das Nachtsichtgerät ist für den Privatgebrauch gedacht. Achten Sie die Privatsphäre Ihrer Mitmenschen. Schauen Sie mit damit beispielsweise nicht in Wohnungen!

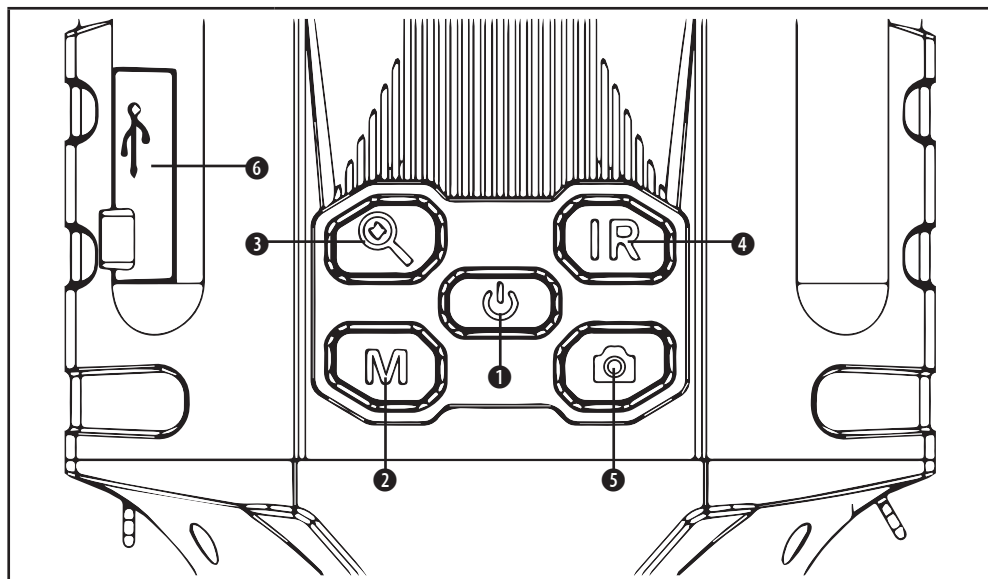
Lieferumfang



Nachtsichtgerät (A), USB-Kabel (B), microSD-Speicherkarte (C), Halsgurt (D), Tragetasche (E), Reinigungstuch, Bedienungsanleitung

Außerdem erforderlich (nicht im Lieferumfang enthalten): 6x AA/LR6 Batterien

Teileübersicht



① Ein/Aus-Knopf

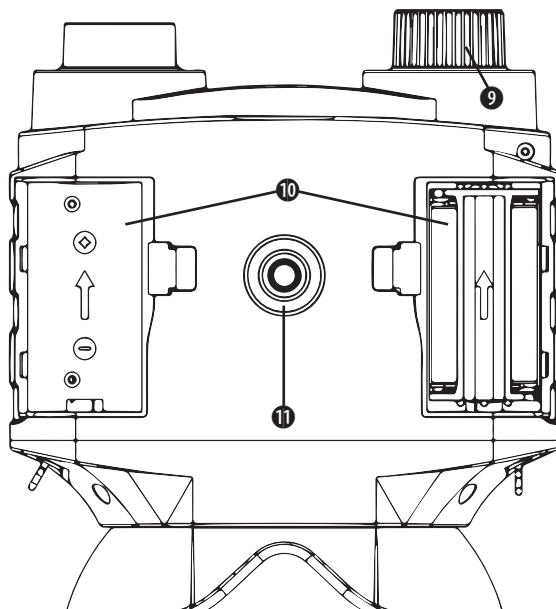
- Langes Drücken zum Ein- oder Ausschalten.
- Kurzes Drücken für 10 (0-9) Stufen der Bildschirmhelligkeit.

② MODE-Knopf

- 4 Modi verfügbar: Foto / Video / Wiedergabe / Menü (in einer Schleife).
- Nach dem Einschalten ist der Standardmodus „Foto“.
- Den MODE-Knopf drücken, um zum nächsten Modus zu wechseln.

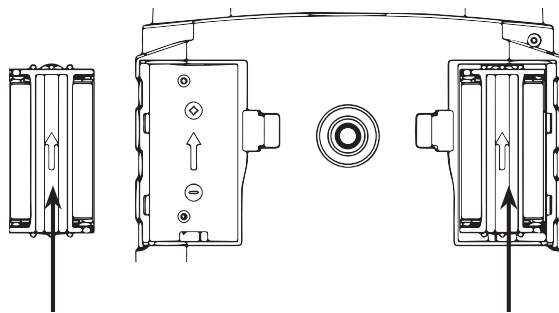
<p>③ ZOOM-Knopf</p>	<ul style="list-style-type: none"> • Im Foto- oder Videomodus den ZOOM-Knopf drücken, um die Ansicht in mehreren Stufen zu vergrößern. Der maximale Zoom ist 3x. Sobald 3x erreicht ist, weiter drücken, um zu 1x zurückzukehren. • Im Wiedergabemodus den ZOOM-Knopf drücken, um zur nächsten Datei zu springen. • Im Menümodus den ZOOM-Knopf drücken, um nach oben zu gehen.
<p>④ IR-Knopf</p>	<ul style="list-style-type: none"> • Drücken Sie im Foto- oder Videomodus den IR-Knopf für 7 Helligkeitsstufen (IR aus > IR1 > IR2 > IR3 > IR4 > IR5 > IR6 > IR7 > IR aus) • Im Wiedergabemodus den IR-Knopf drücken, um zur vorherigen Datei zu springen. • Im Menümodus den IR-Knopf drücken, um nach unten zu gehen.
<p>⑤ AUSLÖSER-Knopf</p>	<ul style="list-style-type: none"> • Im Fotomodus den AUSLÖSER-Knopf drücken, um Fotos aufzunehmen. • Im Videomodus den AUSLÖSER-Knopf drücken, um die Videoaufnahme zu starten, und drücken Sie erneut, um die Aufnahme zu beenden. • Im Wiedergabemodus den AUSLÖSER-Knopf drücken, um das ausgewählte Element aufzurufen.
<p>⑥ Kartensteckplatz und USB-Anschluss</p>	<p>• Stellen Sie sicher, dass das Gerät ausgeschaltet ist, bevor Sie die mitgelieferte microSD-Karte in den Kartensteckplatz einsetzen.</p> <p>Hinweis: <i>Der USB-Anschluss darf nur zur Datenübertragung, nicht zum Aufladen verwendet werden! Verwenden Sie für die Verbindung mit einem PC immer das mitgelieferte USB-Kabel!</i></p>
<p>⑦ LCD-Bildschirm ⑧ Nackengurt</p>	

- ⑨ Fokussiererring
- ⑩ Batteriefächer mit Abdeckung
- ⑪ Stativanschluss



Einsetzen der Batterien

- (1) Entfernen Sie die Abdeckungen.
- (2) In jedes Batteriefach 3 Stück Batterien des Typs AA/LR6 einlegen. Beim Einlegen der Batterien auf die richtige Polarität mit + und - achten.
- (3) Die Abdeckungen wieder anbringen.

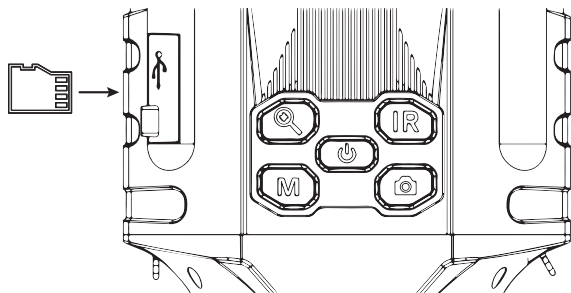


Einsetzen der microSD-Karte

- (1) Stellen Sie sicher, dass das **Gerät ausgeschaltet ist!**
- (2) Die microSD-Karte in der abgebildeten Richtung einstecken. Die Karte in den Kartenschlitz drücken, um sie zu verriegeln.
- (3) Um die Karte zu entfernen, erneut darauf drücken, um sie zu lösen. Die teilweise ausgeworfene Karte herausziehen.

Hinweis:



*Wenn eine Karte verwendet wird, auf der bereits Dateien gespeichert sind, empfiehlt es sich, die Dateien zunächst auf einem Computer zu speichern und die Karte dann vor der Verwendung zu formatieren. Um die Karte zu formatieren, mehrmals den **MODE-Knopf** drücken, um das Menü "Format SD" zu wählen.*





Gerät einschalten

- (1) Die POWER-Taste lange drücken, um das Gerät einzuschalten. Sobald das Gerät eingeschaltet ist, können Sie auf dem LCD-Bildschirm eine erste Vorschau sehen.
- (2) Die Schärfe durch Drehen des Fokussierings an der rechten Frontlinse einstellen.
- (3) Stellen Sie sicher, dass die IR-Funktion bei Tageslicht ausgeschaltet ist (0). Für den Nachtbetrieb schalten Sie die IR-Funktion ein, indem Sie den IR-Knopf drücken. Durch wiederholtes Drücken der Taste eine der 7 Stufen (IR1 bis IR7) einstellen und so die Helligkeit erhöhen.
- (4) Den Ein/Aus-Schalter erneut drücken, um das Gerät auszuschalten.
- (5) Wenn die Helligkeit des Bildschirms angepasst werden muss, drücken Sie kurz die Einschalttaste oder gehen Sie zu den "Menüeinstellungen", um die Einstellung vorzunehmen. Das Gerät speichert die Helligkeitseinstellungen der letzten Verwendung.

Aufnahme eines Bildes

- (1) Wenn das Gerät eingeschaltet wird, ist der Fotomodus standardmäßig eingestellt.
- (2) Suchen Sie in der linken oberen Ecke des Bildschirms nach dem  Symbol. Wenn das  Symbol nicht sichtbar ist, mehrmals auf den MODE-Knopf drücken, bis das Symbol angezeigt wird.
- (3) Den Fokusring drehen, um zu fokussieren. (siehe Abschnitt "Einschalten des Geräts" für Details)
- (5) Stellen Sie nachts die Helligkeit durch Drücken des IR-Knopfes ein. (siehe Abschnitt "Einschalten des Geräts" für Details)
- (6) Auf den AUSLÖSER-Knopf drücken, um ein Bild aufzunehmen.


Aufzeichnung eines Videos

- (1) Schalten Sie das Gerät ein.
- (2) Drücken Sie den MODE-Knopf, um in den Videomodus zu gelangen. Suchen Sie in der linken oberen Ecke des Bildschirms nach dem  Symbol. Wenn das  Symbol nicht sichtbar ist, drücken Sie den MODE-Knopf, bis das Symbol angezeigt wird.
- (3) Den Fokusring drehen, um zu fokussieren. (siehe Abschnitt "Einschalten des Geräts" für Details)
- (4) Stellen Sie nachts die Helligkeit durch Drücken des IR-Knopfes ein. (siehe Abschnitt "Einschalten des Geräts" für Details)
- (5) Den AUSLÖSER-Knopf drücken, um die Videoaufnahme zu starten. Knopf erneut drücken, um die Aufnahme zu beenden.

Verwendung des Digitalzooms

Drücken Sie den ZOOM-Knopf, um in mehreren Stufen bis zu 3x zu zoomen. Sobald 3x erreicht ist, weiter drücken, um zu 1x zurückzukehren.

Wiedergabe

- (1) Drücken Sie den MODE-Knopf, bis das  Symbol in der oberen linken Ecke des Bildschirms angezeigt wird.
- (2) Auf der LCD-Anzeige wird die zuletzt gespeicherte Datei angezeigt. Wenn es sich um ein Foto handelt, wird das Foto auf dem Bildschirm angezeigt, mit der Aufschrift "JPG" in der linken unteren Ecke. Wenn es sich um ein Video handelt, wird in der linken unteren Ecke der Schriftzug "AVI" angezeigt.
- (3) Den AUSLÖSER-Knopf drücken, um abzuspielen, einen oder alle zu löschen, oder zu beenden.
- (4) Den IR-Knopf drücken, um zur vorherigen Datei zu wechseln. Den ZOOM-Knopf drücken, um zur nächsten Datei zu wechseln.

Datenübertragung

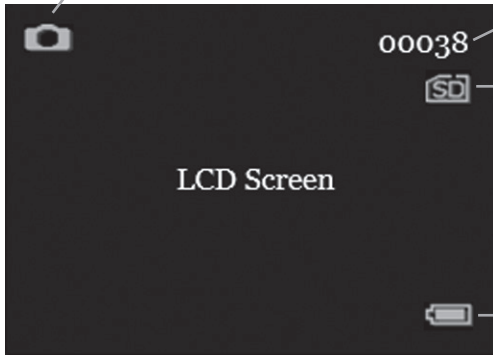
Um die Fotos und Videos hochzuladen, verbinden Sie das Gerät über das mitgelieferte USB-Kabel mit einem Computer.

Hinweis: Das USB-Kabel dient nur zur Datenübertragung, nicht zum Aufladen des Geräts.


Informationen anzeigen

Foto-Modus

Foto-Modus: Bereit zum Fotografieren. Den AUSLÖSER-Knopf drücken, um Bilder aufzunehmen.



Anzahl der auf microSD-Karte gespeicherten Dateien (einschließlich Fotos und Videos)

Die SD-Karte ist installiert und bereit für die Aufnahme von Fotos. Wenn  angezeigt wird, das Gerät ausschalten und eine microSD-Karte einsetzen.

Batterie-Status

Video-Modus

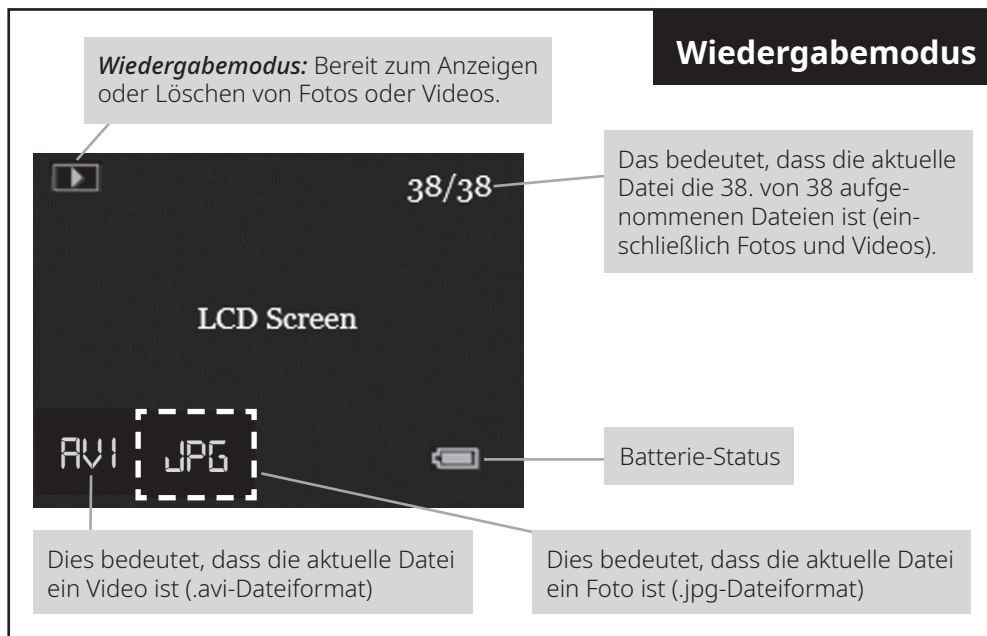
Video-Modus: Bereit zur Aufnahme von Videos. Wenn Sie den AUSLÖSER-Knopf zur Aufnahme drücken, beginnt die Zeit zu laufen. Drücken Sie erneut, um die Aufnahme zu beenden.



Minuten der aufgezeichneten Videos.

Die SD-Karte ist installiert und bereit für die Aufnahme von Videos. Wenn  angezeigt wird, schalten Sie das Gerät aus und legen Sie eine microSD-Karte ein.

Batterie-Status



Menü-Einstellungen

Aufrufen des Menüs und Ändern von Parametern

Hier können Sie die Parameter für das Gerät einstellen, wenn Sie die Standardeinstellungen ändern möchten. Drücken Sie mehrmals auf den MODE-Knopf, bis das Menü angezeigt wird. Drücken Sie den IR-Knopf, um im Menü nach unten zu gehen, oder den ZOOM-Knopf, um im Menü nach oben zu gehen. Drücken Sie den AUSLÖSER-Knopf zur Eingabe. Sobald die gewünschte Einstellung ausgewählt ist, drücken Sie den AUSLÖSER-Knopf, um sie zu speichern. Drücken Sie den MODE-Knopf, um den Modus zu verlassen und zum Fotomodus zurückzukehren.

Struktur des Menüs

Hauptmenü

Format SD	Formatieren der microSD-Karte
Strom sparen	einrichten der automatischen Abschaltung
Datum	Einstellung von Uhrzeit und Datum
Zeit	Zeiteinstellung wechseln
Bildwiederholfrquenz	Aktualisierungsrate
LCD-Hintergrundbeleuchtung	Einstellung der LCD-Helligkeit
Datum/Uhrzeit-Einblendung	Anzeige von Datum und Uhrzeit auf Fotos
Version	Informationen zur Firmware-Version (nur als Referenz)

Format SD

JA	Löschen aller Dateien auf der microSD-Karte (Wiederherstellung unmöglich)
NEIN	Löschen aller Dateien stoppen

HINWEIS: Gelöschte Dateien können nicht wiederhergestellt werden!

Strom sparen

Aus	Keine automatische Abschaltung (Standardeinstellung)
5min	Automatische Abschaltung nach 5 Minuten ohne Aktion
10min	Automatische Abschaltung nach 10 Minuten ohne Aktion
15min	Automatische Abschaltung nach 15 Minuten ohne Aktion
30min	Automatische Abschaltung nach 30 Minuten ohne Aktion

Datum

JJ/ MM/ TT	Den AUSLÖSER-Knopf drücken, um das Menü aufzurufen. Den ZOOM- oder den IR-Knopf drücken, um nach links und rechts oder nach oben und unten zu gehen Den AUSLÖSER-Knopf drücken, um die Einstellungen zu speichern und den Vorgang zu beenden
------------	--

Zeit

Std./Min./Sek.	Drücken Sie den AUSLÖSER-Knopf, um das Menü aufzurufen. Drücken Sie ZOOM oder den IR-Knopf, um nach links und rechts oder nach oben und unten zu gehen Drücken Sie den AUSLÖSER-Knopf, um die Einstellungen zu speichern und den Vorgang zu beenden
----------------	---

Bildwiederholffrequenz

60Hz	Standardeinstellung für U.S. und Japan
50Hz	Standardeinstellung für EU

LCD-Hintergrundbeleuchtung

Standard-Einstellung ist 5.
Anzeige der Beleuchtungsstärke (0-9). Je höher die Einstellung, desto heller ist die Anzeige.

Datum/Zeit-Einblendung

Aus	Standardeinstellung ist aus
On	Datum/Uhrzeit ist auf Fotos sichtbar

Version

Informationen zur Firmware-Version (nur als Referenz)

Fehlerbehebung**Gerät ausschalten:**

- Wenn sich das Gerät nicht aktivieren lässt, prüfen Sie, ob die Batterien defekt sind, fehlen oder nicht richtig eingesetzt wurden. Ersetzen Sie die Batterien oder legen Sie sie richtig ein. Bitte achten Sie darauf, dass Sie nur Alkaline-Batterien verwenden.

Schlechtes Image:

- Wenn Sie eine Brille tragen, lassen Sie sie bitte während der Benutzung des Geräts auf.
- Vergewissern Sie sich, dass für die Nachtbeobachtung die IR-Funktion (Infrarot) eingeschaltet ist. Je dunkler die Umgebung ist, desto stärker ist die Infrarotbeleuchtung.
- Stellen Sie die Schärfe ein, indem Sie das Fokusrad an der vorderen Unterseite des Geräts langsam drehen. Achten Sie darauf, dass sie konzentriert ist.
- Vergewissern Sie sich bei Tageslicht, dass die IR-Anlage ausgeschaltet ist. Wenn Sie das Gerät nachts verwenden möchten, stellen Sie sicher, dass die Infrarotbeleuchtung eingeschaltet ist.

Die Meldung "Bitte SD-Karte einlegen" wird angezeigt, aber die Karte ist eingelegt

- Schalten Sie das Gerät aus und setzen Sie die Karte in der in der Abbildung gezeigten Richtung ein.


Hinweis: Die microSD-Karte muss eingelegt werden, wenn das Gerät ausgeschaltet ist.

- Überprüfen Sie die Kompatibilität der microSD-Karte.
- Versuchen Sie, die Karte gleichmäßiger einzulegen, oder legen Sie eine andere microSD-Karte ein.

Reinigung und Wartung


Trennen Sie das Gerät vor der Reinigung von der Stromversorgung (Batterien entfernen)! Reinigen Sie das Mikroskop äußerlich nur mit einem trockenen Tuch. Verwenden Sie keine Reinigungsflüssigkeit, um eine Beschädigung der Elektronik zu vermeiden. Reinigen Sie die Okulare und Linsen nur mit einem weichen, fusselfreien Tuch, z.B. einem Mikrofasertuch. Das Tuch nicht zu stark aufdrücken, um ein Verkratzen der Linsen zu vermeiden. Schützen Sie das Gerät vor Staub und Feuchtigkeit. Bewahren Sie es in der mitgelieferten Tasche oder Transportverpackung auf. Entfernen Sie die Batterien aus dem Gerät, wenn es längere Zeit nicht benutzt wird!

EG-KONFORMITÄTSERKLÄRUNG


 Eine „Konformitätserklärung“ in Übereinstimmung mit den anwendbaren Richtlinien und entsprechenden Normen ist von der Bresser GmbH erstellt worden. Der vollständige Text der EG-Konformitätserklärung ist unter der folgenden Internetadresse verfügbar:

www.bresser.de/download/9677493/CE/2010400_CE.pdf

ENTSORGUNG

 Entsorgen Sie die Verpackungsmaterialien sortenrein. Beachten Sie bitte bei der Entsorgung des Geräts die aktuellen gesetzlichen Bestimmungen. Informationen zur fachgerechten Entsorgung erhalten Sie bei den kommunalen Entsorgungsdienstleistern oder dem Umweltamt.

 Werfen Sie Elektrogeräte nicht in den Hausmüll!
Gemäß der Europäischen Richtlinie 2002/96/EG über Elektro- und Elektronik-Altgeräte und deren Umsetzung in nationales Recht müssen verbrauchte Elektrogeräte getrennt gesammelt und einer umweltgerechten Wiederverwertung zugeführt werden.

 Sie können die Batterien nach Gebrauch entweder in unserer Verkaufsstelle oder in unmittelbarer Nähe (z.B. im Handel oder in kommunalen Sammelstellen) unentgeltlich zurückgeben. Bitte entsorgen Sie Ihre gebrauchten Batterien wie gesetzlich vorgeschrieben - an einer lokalen Sammelstelle oder im Einzelhandel. Die Entsorgung über den Hausmüll verstößt gegen die Batterie-Richtlinie.

Batterien, die Giftstoffe enthalten, sind mit einem Zeichen und einem chemischen Symbol gekennzeichnet.



„Cd“ = Cadmium, „Hg“ = Quecksilber, „Pb“ = Blei.

Spezifikationen

Sucher	EVF-Modus
Seitenverhältnis CONTENTS PER PAGE !!	04:03
Blende	F1.4 mit einstellbarer Blende Tag- und Nacht-Dualmodus
Betrieb	Vorschau
Sichtweite	bis zu 130 Meter bei Nacht, bis zu 400 Meter bei Tag BRITISH ENGLISH IS METRE / AMERICAN = METER
Objektiv-Fokus	bis zu 3x, manuelle Einstellung
Blickwinkel	10°
Sensor:	VGA (640 x 480)
TFT	2"
Auflösung	320x240 Pixel
FOTO	ja, .avi-Dateiformat
Video	ja, Dateiformat .jpg
Wiedergabe	JA
Leuchtdichte	850 IR LED
Stromversorgung	Alkalibatterie AA/LR6 (6 Stück)
Power Life	Bis zu 9 Stunden bei Tag, 5 Stunden bei Nacht
Speicherkarte	microSD Typ C6 oder höher, bis zu 32 GB
Größe der Einheit	ca. 177mm x 149mm x 56mm
Nettogewicht	ca. 335g (ohne Batterien)

GARANTIE UND SERVICE

Die reguläre Garantiezeit beträgt 5 Jahre und beginnt am Tag des Kaufs. Um von einer verlängerten, freiwilligen Garantiezeit wie auf dem Geschenkkarton angegeben zu profitieren, ist eine Registrierung auf unserer Website erforderlich.

Die vollständigen Garantiebedingungen sowie Informationen zu Garantiezeitverlängerung und Serviceleistungen können Sie unter www.bresser.de/garantiebedingungen www.bresser.de/warranty_terms einsehen.

About this Manual



Please read the safety instructions and the operating instructions carefully before use.

Keep these instructions for renewed use at a later date. When the device is sold or given to someone else, the instruction manual must be provided to the new owner/user of the product.

General Warning



DANGER!

Children should only use the device under adult supervision. Keep packaging material, like plastic bags and rubber bands, out of the reach of children, as these materials pose a choking hazard.

Do not expose the device to high temperatures. Use only the recommended batteries. Do not short-circuit the device or batteries, or throw them into a fire. Excessive heat or improper handling could trigger a short-circuit, a fire or an explosion.



FIRE RISK!

Do not place the device, particularly the lenses, in direct sunlight. The concentration of light could cause a fire.



RISK of ELECTRIC SHOCK!

This device contains electronic components that operate via a power source (batteries). Children should only use the device under adult supervision. Only use the device as described in the manual; otherwise, you run the risk of an electric shock.



RISK OF CHEMICAL BURN!

Leaking battery acid can lead to chemical burns. Avoid contact of battery acid with skin, eyes and mucous membranes. In the event of contact, rinse the affected region immediately with a plenty of water and seek medical attention.



NOTE!

Do not disassemble the device. In the event of a defect, please contact your dealer. The dealer will contact the Service Centre and can send the device in to be repaired, if necessary.

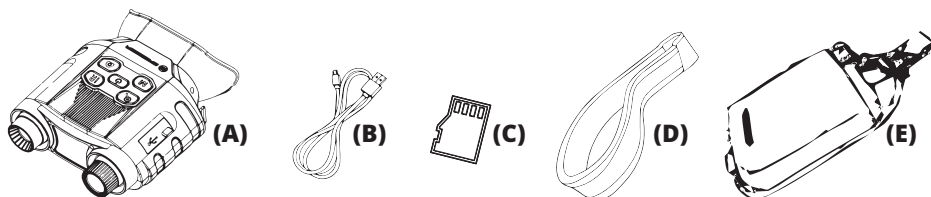
Use only the recommended batteries. Always replace weak or empty batteries with a new, complete set of batteries at full capacity. Do not use batteries from different brands or with different capacities. Remove the batteries from the unit if it has not been used for a long time.



Privacy PROTECTION!

The nightvision device is intended only for private use. Please heed the privacy of other people. Do not use them to look into apartments, for example.

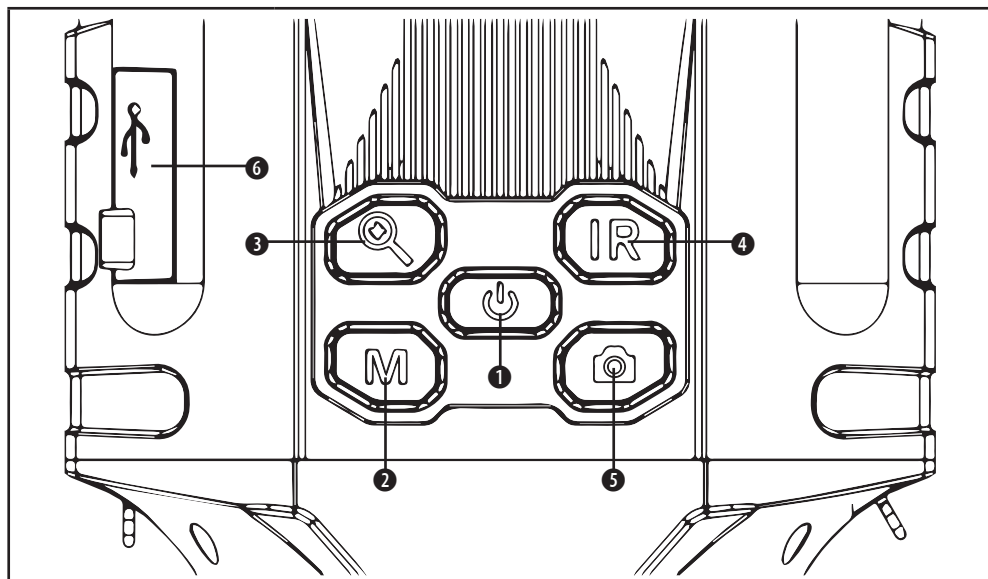
Scope of delivery



Night vision device (A), USB Cable (B), microSD Memory Card (C), Neck Strap (D), Carrying Case (E), Cleaning Cloth, Instruction Manual

Also required (not included): 6x AA/LR6 Batteries

Parts overview



① POWER knob

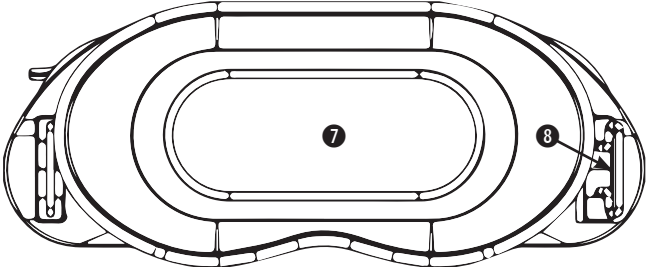
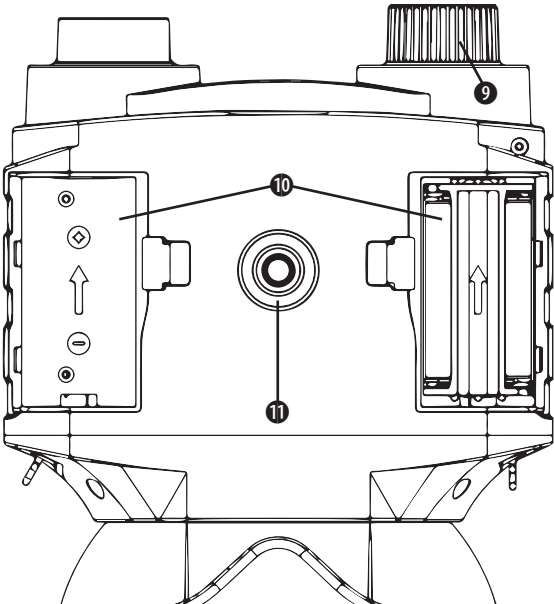
- Long press for power on and off.
- Short press for 10 (0-9) levels of screen brightness.

② MODE knob

- 4 modes available: Photo / Video / Playback / Menu (in a loop).
- When powered on, the default mode is Photo.
- Press M to change to the next mode.

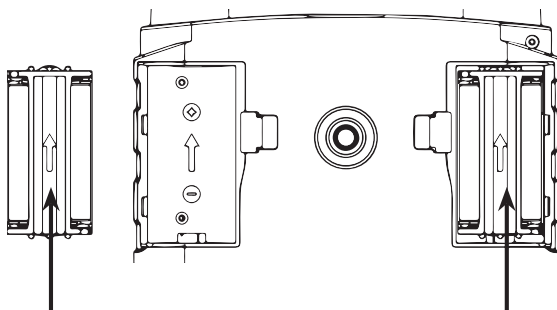
③ ZOOM knob

- In Photo or Video mode, press Zoom knob to zoom in at multiple levels. The maximum zoom is 3x. Once reaching 3x, keep pressing to go back to 1x.
- In Playback mode, press Zoom knob to playback to the next file.
- In Menu mode, press Zoom knob to go up.

<p>④ IR knob</p>	<ul style="list-style-type: none"> • In Photo or Video mode, press IR knob for 7 levels of brightness (IR off > IR1 > IR2 > IR3 > IR4 > IR5 > IR6 > IR7 > IR off) • In Playback mode, press IR knob to playback to the previous file. • In Menu mode, press IR knob to go down.
<p>⑤ TRIGGER knob</p>	<ul style="list-style-type: none"> • In Photo mode, press Trigger knob to take photos. • In Video mode, press Trigger knob to start video recording and press once again to stop recording. • In Playback mode, press Trigger knob to enter selected item.
<p>⑥ Card Slot and USB port</p>	<ul style="list-style-type: none"> • Before inserting provided microSD card into the card slot, make sure that the device is powered off. <p><i>Note:</i> USB port to be used for data transmission only, not for charging! Always use the provided USB cable to connect with a PC!</p>
<p>⑦ LCD ⑧ Neck Strap</p>	
<p>⑨ Focus Ring ⑩ Battery Compartments with cover ⑪ Tripod Connection</p>	

Installing batteries

- (1) Remove the covers.
- (2) Put in 3 pieces of AA/LR6 type batteries into each battery compartment. When inserting the batteries, pay attention to the correct polarity + and -.
- (3) Re-attach the covers.

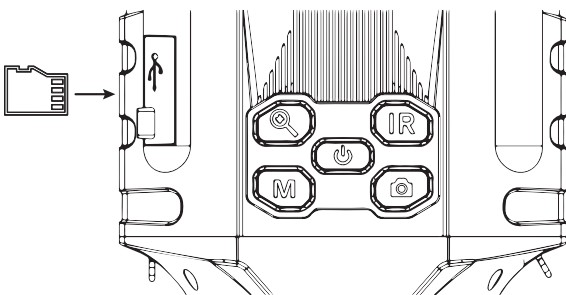


Inserting microSD card

- (1) **Make sure that the device is powered off!**
- (2) Insert the microSD card in the direction as shown. Push it into the card slot to lock it.
- (3) To remove the card, push it to release. When the card is partially ejected, pull it out.

Note:



When using a card with previous files saved, it is recommended to save the files to your computer first, and then format the card before use. To format the card, press MODE knob several times to reach menu, and select "Format SD".





Turning on the device

- (1) Long press the POWER button to turn on the device. Once the power is on, look onto the LCD screen for first preview.
- (2) Adjust the focus by turning the focus ring at the right front lens.
- (3) For daytime use, make sure the IR is off (0). For night use, turn on the IR by pressing the IR knob. Increase the brightness by pressing the button repeatedly to set one of the 7 levels (IR1 to IR7).
- (4) Long press the POWER knob to shut down the device.
- (5) If the screen brightness needs to be adjusted, short press the Power button, or go to the "Menu Settings" to adjust. The device will save the brightness settings from the last use.

Taking a picture

- (1) When the device is powered on, Photo mode is set by default.
- (2) Check the left top corner of the screen for the  icon. If the  icon is not visible, press the MODE knob multiple times until the icon is shown.
- (3) Turn the focus ring for focussing. (see "Turn on the device" section for details)
- (5) At night, adjust the brightness by pressing the IR knob. (see "Turn on the device" section for details)
- (6) Press the TRIGGER knob to take a picture.


Recording a video

- (1) Turn on the device.
- (2) Press the MODE knob to enter video mode. Check the left top corner of the screen for the  icon. If the  icon is not visible, press the MODE knob until the icon is shown.
- (3) Turn the focus ring for focussing. (see "Turn on the device" section for details)
- (4) At night, adjust the brightness by pressing the IR knob. (see "Turn on the device" section for details)
- (5) Press the TRIGGER knob to start video recording, and press it again to stop recording.

Using digital zoom

Press the ZOOM knob to zoom in at multiple levels up to 3x. Once reaching 3x, keep pressing to go back to 1x.

Playback

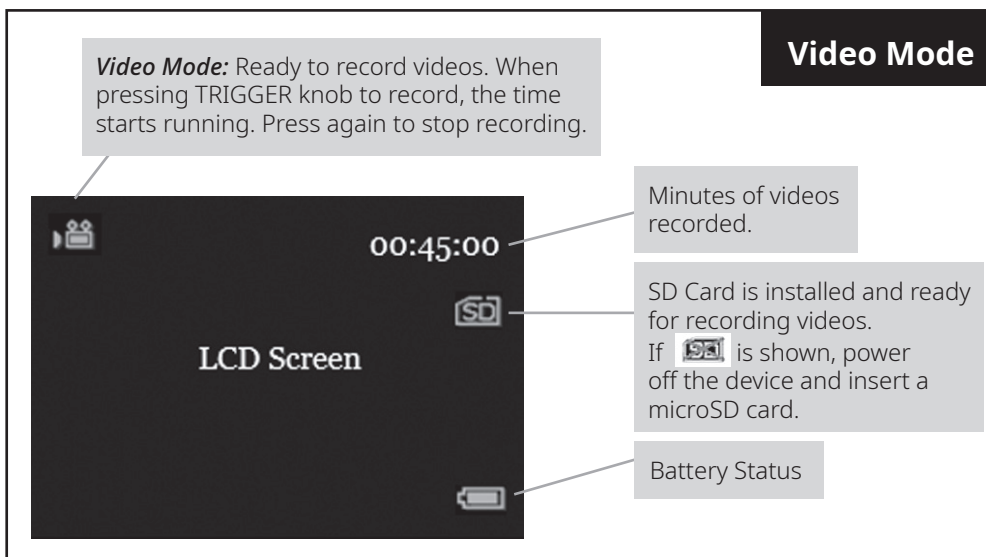
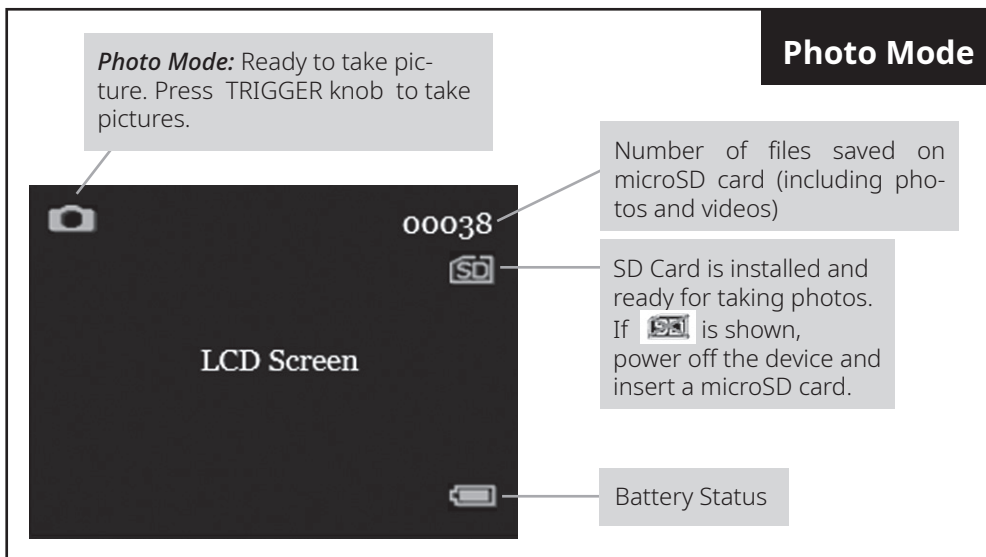
- (1) Press the MODE knob until the  icon is shown in the top left corner of the screen.
- (2) The LCD will show the last file saved. If it was a photo, the photo will be shown on the screen, with "JPG" wording on the left bottom corner. If it was a video, wording "AVI" will be shown on the left bottom corner.
- (3) Press the TRIGGER knob to play, delete one, delete all, or exit.
- (4) Press the IR knob to go to the previous file, and press ZOOM knob to go to the next file.

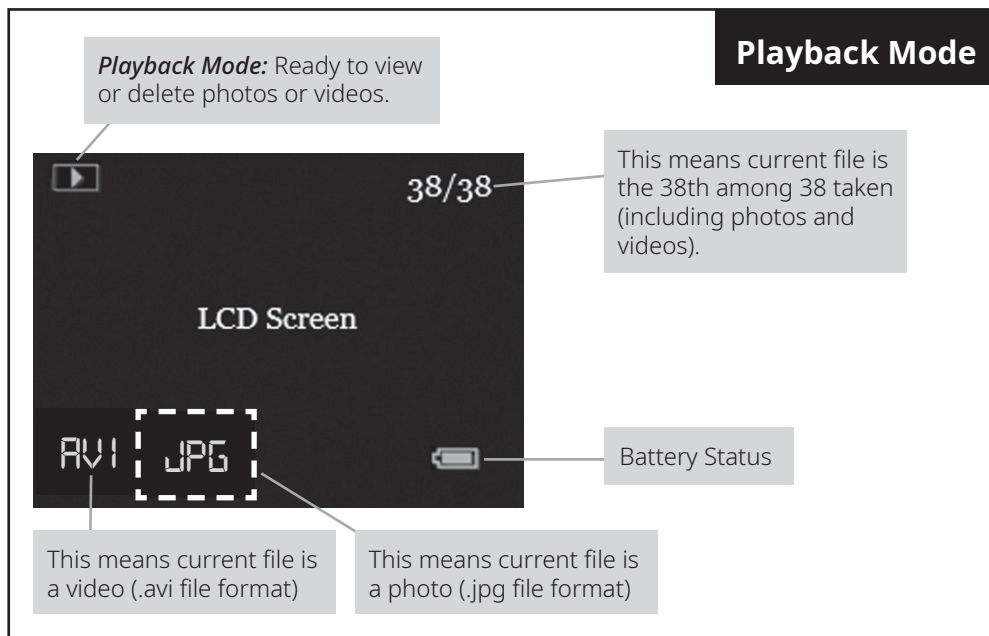
Data transmission

To upload the photos and videos, connect the device with a computer by using the provided USB cable.

Note: The USB cable is for data transmission only, not for charging the device.

Display Information





Menu settings

Entering the menu and changing parameters

This is to set up parameters for the device if you wish to change default settings. Press MODE knob multiple times until the Menu is shown. Press IR knob to go down the menu or ZOOM knob to go up the menu. Press TRIGGER knob to enter. Once the desired setting is selected, press TRIGGER knob to save it. Press MODE knob to exit and go back to the Photo mode.

Menu structure

Main menu

Format SD	Formatting microSD card
Power Save	setting up auto power off
Date	Date setting
Time	Time setting
Flicker	Refresh rate
LCD Backlight	setting the LCD brightness
Date/Time Tag	showing date and time on photos
Version	Info on firmware version (for reference only)

Format SD

Yes	deleting all files on microSD card (recovery impossible)
No	stop deleting all files

NOTE: Deleted files cannot be recovered!

Power Save

Off	No auto power off (Default Setting)
5min	Auto power off in 5 mins without actions
10min	Auto power off in 10 mins without actions
15min	Auto power off in 15 mins without actions
30min	Auto power off in 30 mins without actions

Date

YY/ MM/ DD	Press TRIGGER knob to enter menu. Press ZOOM or IR knob to go left and right or up and down Press TRIGGER knob to save settings and exit
------------	--

Time

hr/ min/ sec	Press TRIGGER knob to enter menu. Press ZOOM or IR knob to go left and right or up and down Press TRIGGER knob to save settings and exit
--------------	--

Flicker

60Hz	Default setting for U.S. and Japan
50Hz	Default setting for EU

LCD Backlight

Default setting is 5.

Indicating backlight levels (0-9). The higher the setting, the brighter the display.

Date/ Time Tag

Off	Default setting is off
On	Date/time Tag is visible on photos

Version Info on firmware version (for reference only)

Troubleshooting

Device Power Off:

- If the device fails to activate, check for defective, missing or improperly-installed batteries. Replace or install batteries correctly. Please make sure to use only Alkaline batteries.

Poor Image:

- If you wear glasses, please keep them on while using the device.
- For night observation, make sure that IR (infrared) is switched on. The darker the environment, the higher the infrared illumination.
- Adjust the focus by slowly turning the Focus wheel at the front bottom of the device. Make sure it is focused.
- During daylight hours, make sure the IR is off. For use during nighttime hours, make sure the IR is on.


Message "Please insert SD card" is shown but card is inserted

- Turn off the device and insert the card again in the direction as shown in the graph.
Note: The microSD card must to be inserted when the device is powered off.
- Check the microSD card compatibility.
- Try to insert the card more smoothly or insert a different microSD card.


Cleaning and Maintenance

Before cleaning the device, disconnect it from the power supply (remove batteries)! Only use a dry cloth to clean the exterior of the device. To avoid damaging the electronics, do not use any cleaning fluid. Clean the eyepieces and/or lenses only with a soft, lint-free cloth, (e.g. microfibre cloth). To avoid scratching the lenses, use only gentle pressure with the cleaning cloth. Protect the device from dust and moisture. Store it in the supplied bag or transportation packaging. Remove the batteries from the unit if it is not used for a longer time.

EC DECLARATION OF CONFORMITY


 Bresser GmbH has issued a „Declaration of Conformity“ in accordance with applicable guidelines and corresponding standards. The full text of the EU declaration of conformity is available at the following internet address:
www.bresser.de/download/9677493/CE/9677493_CE.pdf

UKCA DECLARATION OF CONFORMITY


 Bresser GmbH has issued a „Declaration of Conformity“ in accordance with applicable guidelines and corresponding standards. The full text of the declaration of conformity is available at the following internet address:
www.bresser.de/download/9677493/UKCA/9677493_UKCA.pdf




Bresser UK Ltd. • Suite 3G, Eden House, Enterprise Way, Edenbridge, Kent TN8 6HF, Great Britain

DISPOSAL

 Dispose of the packaging materials properly, according to their type, such as paper or cardboard. Contact your local waste-disposal service or environmental authority for information on the proper disposal.

 Do not dispose of electronic devices in the household garbage!
As per Directive 2002/96/EC of the European Parliament on waste electrical and electronic equipment and its adaptation into German law, used electronic devices must be collected separately and recycled in an environmentally friendly manner.

 In accordance with the regulations concerning batteries and rechargeable batteries, disposing of them in the normal household waste is explicitly forbidden. Please make sure to dispose of your used batteries as required by law — at a local collection point or in the retail market. Disposal in domestic waste violates the Battery Directive.
Batteries that contain toxins are marked with a sign and a chemical symbol.

   „Cd“ = cadmium, „Hg“ = mercury, „Pb“ = lead.

Specifications

Viewfinder	EVF mode
Aspect ratio	04:03
Aperture	F1.4 with adjustable aperture Day and Night dual mode
Operation	Preview
Visual distance	up to 130 meters at night, up to 400 meters at day
Objective lens focus	up to 3x, manual adjustment
Visual angle	10°
Sensor	VGA (640 x 480)
TFT	2"
TFT resolution	320x240 pixels
Photo	yes, .avi file format
Video	yes, .jpg file format
Playback	yes
Luminance	850 IR LED
Power Supply	Alkaline AA/LR6 battery (6 pcs.)
Power Life	Up to 9 hours for Day Use, 5 hours for Night Use
Memory card	microSD type C6 or higher, up to 32 GB
Unit Size	approx. 177mm x 149mm x 56mm
Net Weight	approx. 335g (without batteries)

WARRANTY AND SERVICE

The regular warranty period is 5 years and begins on the day of purchase. To benefit from an extended voluntary warranty period as stated on the gift box, registration on our website is required.

You can consult the full warranty terms as well as information on extending the warranty period and details of our services at www.bresser.de/warranty_terms.

Bresser GmbH
Gutenbergstraße 2
46414 Rhede · Germany
www.bresser.de

   @BresserEurope

Bresser UK Ltd.
Suite 3G, Eden House, Enterprise Way
Edenbridge, Kent TN8 6HF · Great Britain
www.bresseruk.com

