



Wetterstation · Weather Station · Estación meteorológica ·

WiFi Weather Center 7in1

DE Bedienungsanleitung

EN Instruction manual

ES Manual de instrucciones

DE Besuchen Sie unsere Website über den folgenden QR Code oder Weblink um weitere Informationen zu diesem Produkt oder die verfügbaren Übersetzungen dieser Anleitung zu finden.

GB Visit our website via the following QR Code or web link to find further information on this product or the available translations of these instructions.

FR Si vous souhaitez obtenir plus d'informations concernant ce produit ou rechercher ce mode d'emploi en d'autres langues, rendez-vous sur notre site Internet en utilisant le code QR ou le lien correspondant.

NL Bezoek onze internetpagina via de volgende QR-code of weblink, voor meer informatie over dit product of de beschikbare vertalingen van deze gebruiksaanwijzing.

ES ¿Desearía recibir unas instrucciones de uso completas sobre este producto en un idioma determinado? Entonces visite nuestra página web utilizando el siguiente enlace (código QR) para ver las versiones disponibles.

IT Desidera ricevere informazioni esaustive su questo prodotto in una lingua specifica? Venga a visitare il nostro sito Web al seguente link (codice QR Code) per conoscere le versioni disponibili.

RU Посетите наш сайт, отсканировав QR-код, или перейдите ссылке, чтобы больше узнать об этом товаре или скачать руководство по эксплуатации на другом языке.



www.bresser.de/P9080600



GARANTIE · WARRANTY · GARANTÍA · GARANZIA · ГАРАНТИЯ

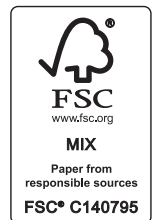


www.bresser.de/warranty_terms

RECYCLAGE (TRIMAN/FRANCE)



Points de collecte sur www.quefairedemesdechets.fr
Privilégiez la réparation ou le don de votre appareil !



APP DOWNLOAD:



WORKS WITH:



Weather Underground is a registered trademark of The Weather Channel, LLC. both in the United States and internationally. The Weather Underground Logo is a trademark of Weather Underground, LLC. Find out more about Weather Underground at www.wunderground.com

Apple and the Apple logo are trademarks of Apple Inc., registered in the U.S. and other countries. App Store is a service mark of Apple Inc., registered in the U.S. and other countries. Google Play and the Google Play logo are trademarks of Google Inc.

Deutsch	4
English	35
Español	64

Inhaltsverzeichnis

1	Impressum	6
2	Gültigkeitshinweis.....	6
3	Eigenschaften	6
4	Zu dieser Anleitung	7
5	Allgemeine Sicherheitshinweise.....	7
6	Teileübersicht Basisstation.....	9
7	Teileübersicht Multisensor	10
8	Lieferumfang.....	11
9	Displayanzeigen	11
10	Die ersten Schritte.....	12
11	Stromversorgung herstellen	12
12	Gummibeläge anbringen	13
13	Multifunktions-Funksensor montieren und anbringen.....	13
14	Signalübertragung	14
15	Benutzerkonto für AWEKAS einrichten	14
16	Benutzerkonto für Weather Underground einrichten (optional).....	14
17	Benutzerkonto für weathercloud einrichten (optional).....	15
18	Konfiguration / W-LAN-Verbindung herstellen.....	15
19	Erweiterte Einstellungen	19
20	Automatische Zeiteinstellung	20
21	Manuelle Zeiteinstellung.....	20
22	Sommerzeit (DST) einstellen.....	20
23	Weckrufeinstellung	21
24	Schlummerfunktion.....	21
25	Automatische Messwerteübertragung	21
26	Niederschlag.....	21
27	Lichtintensität, UV-Index und Sonnenbrandzeit	22
28	Manuelle Messwertanzeige	23
29	Klimaindikator (innen)	23
30	Mondphasen	23
31	Wettertrend	24
32	Trendpfeile	25
33	Barometrischer / Atmosphärischer Luftdruck.....	25
34	Windgeschwindigkeit und -richtung	25

35 Beaufort-Skala	27
36 Windkühlfaktor	27
37 Temperaturalarmeinstellung	27
38 Frostwarnung	28
39 Gefühlte Temperatur	28
40 Hitzeindex	28
41 Taupunkt	29
42 Historie-Daten der letzten 24 Stunden	29
43 MAX/MIN Wetterdaten	29
44 Helligkeit der Displayanzeige regulieren	29
45 AWEKAS Wetterdaten abrufen	29
46 Weather Underground Live Wetterdaten abrufen	30
47 Weathercloud Wetterdaten abrufen.....	30
48 Firmware update.....	30
49 Fehlerbehebung	30
50 Reinigung und Wartung.....	31
51 Entsorgung	33
52 Technische Daten.....	33
53 Garantie	34
54 CE-Konformitätserklärung	34

1 Impressum

Bresser GmbH
Gutenbergstr. 2
46414 Rhede
Germany
www.bresser.de

Für etwaige Gewährleistungsansprüche oder Serviceanfragen verweisen wir auf die Informationen zu „Garantie“ und „Service“ in dieser Dokumentation. Wir bitten um Verständnis, dass unaufgeforderte Rücksendungen nicht bearbeitet werden können.

Irrtümer und technische Änderungen vorbehalten.

© 2024 Bresser GmbH

Alle Rechte vorbehalten.

Die Reproduktion dieser Dokumentation – auch auszugsweise – in irgendeiner Form (z.B. Fotokopie, Druck, etc.) sowie die Verwendung und Verbreitung mittels elektronischer Systeme (z.B. Bilddatei, Website, etc.) ohne eine vorherige schriftliche Genehmigung des Herstellers ist nicht gestattet.

Die in dieser Dokumentation verwendeten Bezeichnungen und Markennamen der jeweiligen Firmen sind im Allgemeinen in Deutschland, der Europäischen Union und/oder weiteren Ländern waren-, marken- und/oder patentrechtlich geschützt.

© National Geographic Partners LLC. All rights reserved.

NATIONAL GEOGRAPHIC and Yellow Border Design are trademarks of National Geographic Society, used under license.

Visit our website www.nationalgeographic.com

2 Gültigkeitshinweis

Diese Dokumentation ist gültig für die Produkte mit den nachfolgend aufgeführten Artikelnummern:
9080600

Anleitungsversion: 0524

Bezeichnung dieser Anleitung:

Manual_9080600_WIFI-Weather-Center-7in1_de-en-es_NATGEO_v052024a

Informationen bei Serviceanfragen stets angeben.

3 Eigenschaften

- WLAN Datenübertragung und App Support: Weather Underground, weather cloud, AWEKAS
- Messung der Niederschlagsmenge
- Messung der Windgeschwindigkeit
- Messung der Windrichtung
- Internetzeit-Synchronisation per PC
- DST Funktion (Die Uhr wechselt automatisch von Standard- zu Sommerzeit)
- UV-Index
- Sonnenbrandzeit (Minuten) & Lichtintensitätslevel (Klux, Kfc, W/m2)
- Weckruf mit Schlummerfunktion (Snooze)
- Außentemperaturalarm (Frostwarnung)
- Außentemperatur (in °C oder °F)
- Innentemperatur (in °C oder °F)

- Luftfeuchtigkeit innen/außen
- Luftdruck
- Wetterindex: „Feels Like“ (gefühlte Temperatur), Windkühlfaktor, Wärmeindex, Taupunkt
- Beaufort-Skala
- Tiefst- und Höchstwertalarm
- Max-/Min-Werte Speicherung
- Wettervorhersage (12~24 Stunden)
- Mondphasen
- Farbdisplay
- Hintergrundbeleuchtung

4 Zu dieser Anleitung



HINWEIS

Diese Bedienungsanleitung ist als Teil des Gerätes zu betrachten!

Lesen Sie vor der Benutzung des Geräts aufmerksam die Sicherheitshinweise und die Bedienungsanleitung.

Bewahren Sie diese Bedienungsanleitung für die erneute Verwendung zu einem späteren Zeitpunkt auf. Bei Verkauf oder Weitergabe des Gerätes ist die Bedienungsanleitung an jeden nachfolgenden Besitzer/Benutzer des Produkts weiterzugeben.

5 Allgemeine Sicherheitshinweise



⚠ GEFAHR

Gefahr eines Stromschlags!

Dieses Gerät beinhaltet Elektronikteile, die über eine Stromquelle (Netzteil und/oder Batterien) betrieben werden. Bei unsachgemäßer Verwendung dieses Produkts besteht die Gefahr eines Stromschlags. Ein Stromschlag kann zu schweren bis tödlichen Verletzungen führen. Beachten Sie daher unbedingt die nachfolgenden Sicherheitsinformationen.

- Lassen Sie Kinder beim Umgang mit dem Gerät nie unbeaufsichtigt! Die Nutzung darf nur, wie in der Anleitung beschrieben, erfolgen, andernfalls besteht die Gefahr eines Stromschlags!
- Unterbrechen Sie die Stromzufuhr, wenn Sie das Gerät nicht benutzen, im Falle einer längeren Betriebsunterbrechung sowie vor allen Wartungs- und Reinigungsarbeiten, indem Sie den Netzstecker ziehen.
- Platzieren Sie Ihr Gerät so, dass es jederzeit vom Stromnetz getrennt werden kann. Die Netzsteckdose sollte sich immer in der Nähe Ihres Geräts befinden und gut zugänglich sein, da der Stecker des Netzkabels als Trennvorrichtung zum Stromnetz dient.
- Um das Gerät vom Stromnetz zu trennen, ziehen Sie immer am Netzstecker und niemals am Kabel!
- Überprüfen Sie das Gerät, die Kabel und Anschlüsse vor Inbetriebnahme auf Beschädigungen.
- Beschädigtes Gerät oder ein Gerät mit beschädigten stromführenden Teilen niemals in Betrieb nehmen! Beschädigte Teile müssen umgehend von einem autorisierten Service-Betrieb ausgetauscht werden.
- Betreiben Sie das Gerät nur in vollkommen trockener Umgebung und berühren Sie das Gerät nicht mit nassen oder feuchten Körperteilen.

GEFAHR



Erstickungsgefahr!

Bei unsachgemäßer Verwendung dieses Produkts besteht Erstickungsgefahr, insbesondere für Kinder. Beachten Sie deshalb unbedingt die nachfolgenden Sicherheitsinformationen.

- Verpackungsmaterialien (Plastiktüten, Gummibänder, etc.) von Kindern fernhalten! Es besteht Erstickungsgefahr!
- Dieses Produkt beinhaltet Kleinteile, die von Kindern verschluckt werden können! Es besteht Erstickungsgefahr!

GEFAHR



Explosionsgefahr!

Bei unsachgemäßer Verwendung dieses Produkts besteht Explosionsgefahr. Beachten Sie unbedingt die nachfolgenden Sicherheitsinformationen, um eine Explosion zu vermeiden.

- Setzen Sie das Gerät keinen hohen Temperaturen aus. Benutzen Sie nur das mitgelieferte Netzteil oder die empfohlenen Batterien. Gerät und Batterien nicht kurzschließen oder ins Feuer werfen! Durch übermäßige Hitze und unsachgemäße Handhabung können Kurzschlüsse, Brände und sogar Explosionen ausgelöst werden!

HINWEIS



Gefahr von Sachschäden!

Bei unsachgemäßer Handhabung können das Gerät und/oder die Zubehörteile beschädigt werden. Verwenden Sie das Gerät deshalb nur entsprechend den nachfolgenden Sicherheitsinformationen.

- Bauen Sie das Gerät nicht auseinander! Wenden Sie sich im Falle eines Defekts an Ihren Fachhändler. Er nimmt mit dem Service-Center Kontakt auf und kann das Gerät ggf. zwecks Reparatur einschicken.
- Setzen Sie das Gerät keinen hohen Temperaturen aus und schützen Sie es vor Wasser und hoher Luftfeuchtigkeit.
- Gerät nicht in Wasser tauchen!
- Setzen Sie das Gerät keinen Erschütterungen aus.
- Verwenden Sie für dieses Gerät nur Zubehör- und Ersatzteile die den technischen Angaben entsprechen.
- Nur die empfohlenen Batterien verwenden. Schwache oder verbrauchte Batterien immer durch einen komplett neuen Satz Batterien mit voller Kapazität ersetzen. Keine Batterien unterschiedlicher Marken, Typen oder mit unterschiedlich hoher Kapazität verwenden. Batterien aus dem Gerät entfernen wenn es längere Zeit nicht benutzt wird.
- Verwenden Sie keine wieder aufladbaren Batterien (Akkus).

HINWEIS



Gefahr von Spannungsschäden!

Für Spannungsschäden in Folge falsch eingelegter Batterien oder durch die Nutzung eines nicht geeigneten Netzteils übernimmt der Hersteller keine Haftung!

6 Teileübersicht Basisstation

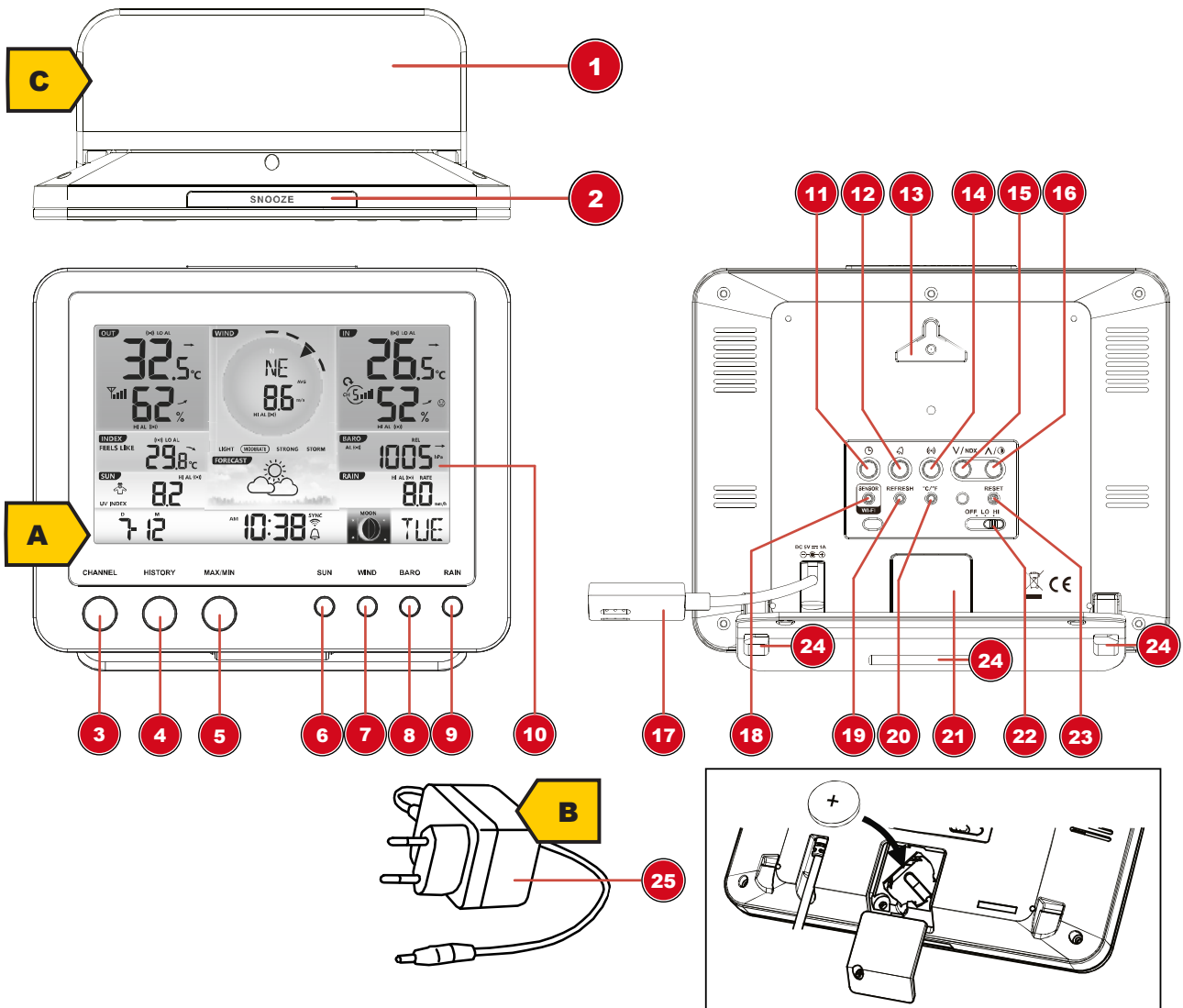


Abb. 1: Alle Teile der Basisstation

- | | |
|--|---|
| 1 Standfuß, abnehmbar | 2 ALARM/SNOOZE-Taste (Schlummerfunktion) |
| 3 CHANNEL-Taste (Kanalwahl) | 4 HISTORY-Taste (Messwerte der letzten 24 Stunden abrufen) |
| 5 MAX/MIN-Taste (Wechsel zwischen Höchst-, Tiefst- oder aktueller Werteanzeige) | 6 SUN-Taste |
| 7 WIND-Taste (Wechsel zwischen Beaufort, durchschnittlicher und aktueller Windböe) | 8 BARO-Taste (Anzeige verschiedener Luftdruckwerte) |
| 9 RAIN-Taste (Anzeige verschiedener Niederschlagswerte) | 10 Farbdisplay |
| 11 CLOCK SET-Taste (manuelle Zeiteinstellung) | 12 ALARM-Taste (Weckrufeinstellung) |
| 13 Wandhalterung | 14 ALERT-Taste (u.a. Temperaturalarm einstellen) |
| 15 INDEX-Taste (Anzeigewechsel zwischen gefühlter Temperatur, Taupunkt, Wärmeindex und Windkühlfaktor) und DOWN-Taste (Wertänderung abwärts) | 16 UP-Taste (Wertänderung aufwärts / Kontrast der Displayanzeige) |

17 Stromanschlussbuchse für Netzadapter

19 REFRESH-Taste (Uhrzeit über das Internet synchronisieren)

21 Batteriefach(-abdeckung)

23 RESET-Taste (alle Einstellungen zurücksetzen)

25 Netzadapter mit DC-Stecker (USB)

18 SENSOR/WIFI-Taste (kurz drücken: Funksensor suchen / lang drücken: in den AP-Modus wechseln)

20 °C/°F-Taste (Anzeigewechsel zwischen °C und °F)

22 OFF/LO/HI-Schalter (Hintergrundbeleuchtung)

24 Öffnungen um den Standfuß einrasten zu lassen.

7 Teileübersicht Multisensor

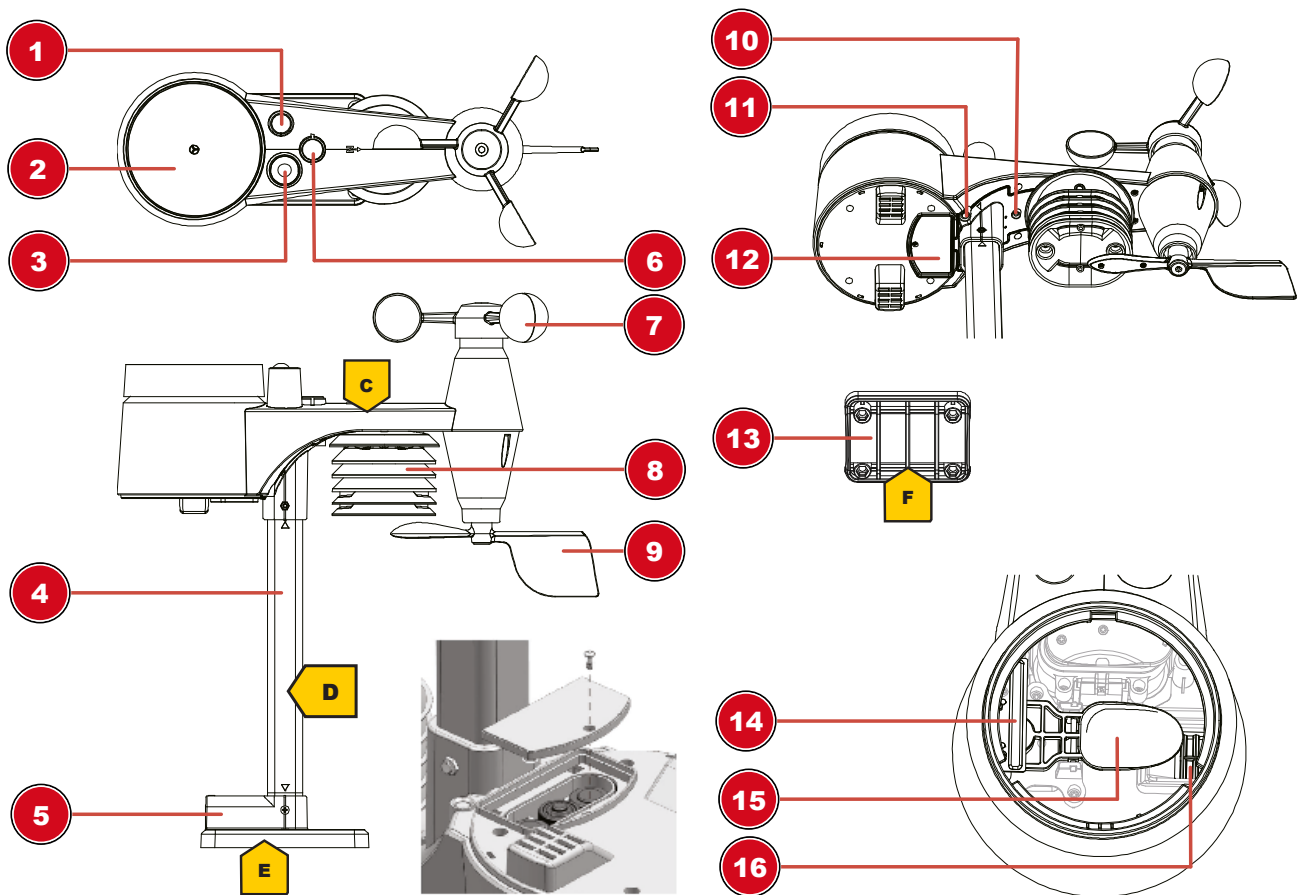


Abb. 2: Alle Teile des Multisensors

1 Antenne

3 UV Sensor

5 Montagefuß

7 Windschalen (Windgeschwindigkeit)

9 Windfahne (Windrichtung)

11 RESET-Knopf

13 Montageklemme (Rohrschelle)

15 Kippbehälter

2 Regensammelbehälter

4 Montagestab

6 Dosenlibelle

8 Thermo-/Hygrometer

10 LED-Funktionsleuchte

12 Batteriefachdeckel

14 Regensensor

16 Ablauflöcher

8 Lieferumfang

Basisstation (A), Netzadapter (B), Standfuß (C), multifunktionaler Außensensor (D), Montagestab (E), Montageschuh (F), Rohrschelle (G), Schrauben, Bedienungsanleitung

Außerdem erforderlich (nicht im Lieferumfang enthalten):

3 Stück 1.5V Batterien Typ AA (Außensensor)

Backup Batterie (nicht im Lieferumfang enthalten):

1 Stück 3V Batterie Typ CR2032 (Basisstation)

9 Displayanzeigen

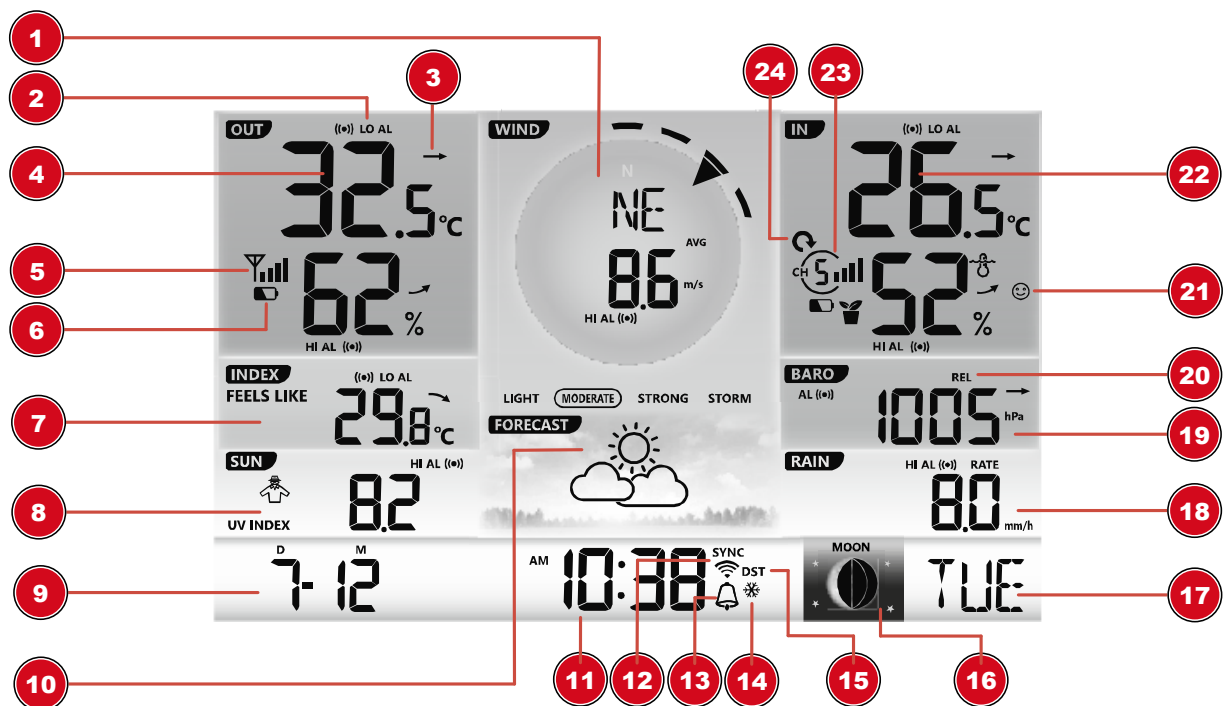


Abb. 3: Displayanzeigen

1 Windrichtung und Windgeschwindigkeit	2 Alarm aktiv (Außentemperatur) (HI/LO)
3 Trendpfeil	4 Außentemperatur und Luftfeuchtigkeit
5 Empfangsstärke Außensensor	6 Batterieladestandanzeige
7 INDEX Anzeigewechsel zwischen: gefühlter Temperatur (feels like), Windkühlfaktor, Wärmeindex und Taupunkt	8 UV Index & Lichtintensität (Sonne)
9 Datum	10 Wettervorhersage (12~24h)
11 Uhrzeit	12 Symbol für die Internet-Zeitsynchronisierung und Symbol für den WI-FI-Verbindungsstatus
13 Symbol für aktiven Weckruf	14 Frostwarnung
15 Symbol für aktive Sommerzeit	16 Mondphase
17 Wochentag	18 Niederschlagsmenge
19 Luftdruck (hPa, inHg oder mmHg)	20 Anzeigenwechsel: Relativer oder absoluter Luftdruck
21 Komfortindikator (Klima)	22 Innentemperatur und Luftfeuchtigkeit
23 Aktueller Funksensor-Kanal (1, 2,... bis 7)	24 Automatischer Kanalwechsel

10 Die ersten Schritte

Befolgen Sie die Punkte in der angegebenen Reihenfolge, um eine erfolgreiche Einrichtung zu gewährleisten.

1. Stromversorgung herstellen (Basisstation und Funksensor)
2. Funksensor montieren
3. Die Basisstation befindet sich jetzt im AP-Modus (AP blinkt) und ist bereit für die Erstinbetriebnahme.
4. Ein Konto bei einem mit Ihrer Station kompatiblen Wetterdienst Anbieter erstellen, z.B. wunderground.com oder weathercloud.net und die Station Ihrem Konto hinzufügen („My Profile“ / „Add Weather station“) oder („Devices“ / „+ New“). Die Station ID und das Passwort notieren, da diese im nächsten Schritt benötigt werden.
5. Basisstation einrichten (Die WIFI / Router Verbindung herstellen)
6. Wetterdaten abrufen über Web, Mobile oder Tablet

11 Stromversorgung herstellen

Basisgerät

1. DC-Stecker in die Anschlussbuchse am Basisgerät stecken.
2. Netzstecker in die Steckdose stecken.
3. Das Gerät wird direkt mit Strom versorgt.

Installation der Backup Batterie:

4. Tischstandfuß entfernen.
5. Batteriefachdeckel entfernen.
6. Batterie in das Batteriefach einsetzen. Dabei die korrekte Ausrichtung der Batteriepole (+/-) beachten.
7. Batteriefachdeckel wieder aufsetzen.

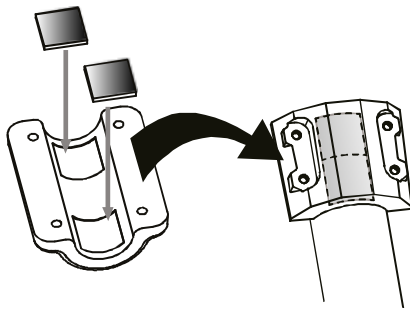
Hinweis:

Die Backup-Batterie bietet Datensicherung für: Zeit & Datum, Max/Min & vergangene 24 Stunden Wetteraufzeichnungen, Alarmeinstellwerte, Offset-Wert der Wetterdaten und Sensor(en)-Kanalhistorie. Der eingebaute Speicher kann sichern: Router-Einstellung und Einstellung des Wetterservers

Funksensor

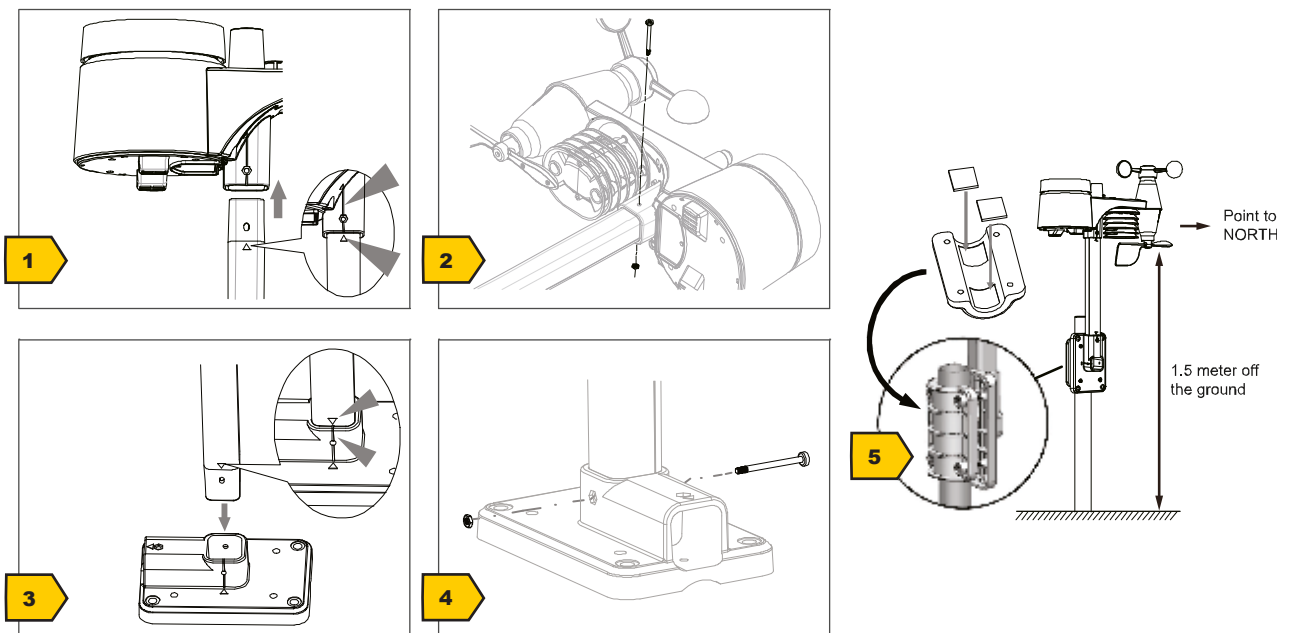
8. Schraube am Batteriefachdeckel mit einem geeigneten Kreuzschraubendreher entfernen und Batteriefachdeckel abnehmen.
9. Batterien in das Batteriefach einsetzen. Dabei die korrekte Ausrichtung der Batteriepole (+/-) beachten.
10. Batteriefachdeckel wieder aufsetzen und anschrauben.

12 Gummibeläge anbringen



Die mitgelieferten selbstklebenden Gummibeläge an den Rohrschellen wie abgebildet anbringen, um einen festeren Sitz der Montagegange zu gewährleisten.

13 Multifunktions-Funksensor montieren und anbringen



Abhängig vom gewünschten Standort kann der Funksensor auf verschiedene Weise montiert werden.

HINWEIS! Bei der Montage stets darauf achten, dass sich der obere Teil der Windfahne mindestens 1,5 Meter über dem Erdboden befindet. Beim Anbringen mithilfe der Dosenlibelle im Sensorkopf für eine absolut waagerechte Position sorgen. Das Windrad muss stets nach Norden zeigen.

Montage an einem vertikal oder horizontal ausgerichteten Holzelement

1. Ein Ende des Montagestabes in die Öffnung unterhalb des Sensorkopfes stecken.
2. Eine Schraube durch die Bohrung schieben und auf der anderen Seite die Mutter aufsetzen. Die Schraubverbindung handfest anziehen.
3. Je nach gewünschter Ausrichtung das andere Ende des Montagestabes in die Öffnung des Montagefußes für eine vertikale oder für eine horizontale Montage stecken.
4. Eine weitere Schraube in die Bohrung des Montagefußes schieben und auf der anderen Seite die Mutter aufsetzen. Die Schraubverbindung handfest anziehen.

Die Unterseite des Montagefußes auf das Holzelement setzen und mit 4 geeigneten Holzschrauben anschrauben.

Montage an einem vertikal oder horizontal ausgerichteten Rohr

Die Schritte 1 bis 4 wie zuvor ausführen.

- Die Unterseite des Montagefußes auf das Rohr aufsetzen und die Rohrschelle von der anderen Seite gegen das Rohr drücken.
- Die 4 Schrauben durch die Bohrungen des Montagefußes und auf der anderen Seite durch die Bohrungen der Rohrschelle stecken.
- Die 4 Muttern aufsetzen und die Schraubverbindungen handfest anziehen.

14 Signalübertragung

Die Basisstation verbindet sich automatisch mit dem Multi-Außensensor und (wenn verfügbar) mit anderen kabellosen Sensoren. Sie können außerdem die WIFI / SENSOR Taste drücken um direkt nach den Sensoren zu suchen. Bei erfolgreicher Verbindung werden das Symbol für Außenbereich (OUT) und/oder der Kanal auf dem Display angezeigt.

Verbindungsstatus-Anzeige:

Verbindungsstatus	Displayanzeige
Gutes Signal	Empfangssymbol
Sensor wird gesucht	Empfangssymbol blinkt
Kein Signal seit 48 Stunden	‚Er‘ (Error) wird angezeigt
Sensor Batteriestand niedrig, gutes Signal	Batterie-Symbol wird angezeigt

15 Benutzerkonto für AWEKAS einrichten

1. Folgende Webadresse in die Adresszeile des Webbrowsers eingeben: <https://join.awekas.at>
2. Füllen Sie dort alle benötigten Angaben aus, um sich bei dem Wetterdienst ‚AWEKAS‘ zu registrieren. Lesen Sie hierzu auch die ausführliche Zusatzanleitung für Ihre Wetterstation, die Sie über den folgenden Weblink herunterladen können: <http://archive.bresser.de/download/awekas>
3. Notieren Sie sich folgende Angaben:
 - Benutzername
 - Passwort
 - Geografische Breite (Breitengrad) in Dezimalgrad (zB. 48.30591)
 - Geografische Länge (Längengrad) in Dezimalgrad (z.B. 14.2862)
4. Richten Sie nach Abschluss der Registrierung bei ‚AWEKAS‘ die WLAN-Verbindung für Ihre Wetterstation ein (siehe Kapitel ‚Konfiguration/Einrichtung einer WLAN-Verbindung‘) und nehmen Sie die in der Zusatzanleitung beschriebenen Einstellungen für die „Einrichtung der Basisstation zur Übermittlung von Wetterdaten an awekas.at“ vor.

HINWEIS! Für die Registrierung ist eine gültige E-Mail-Adresse, auf die Sie Zugriff haben müssen, zwingend erforderlich, da die Einrichtung und Nutzung des Dienstes sonst nicht möglich ist!

16 Benutzerkonto für Weather Underground einrichten (optional)

1. Folgende Webadresse für den Dienst ‚Weather Underground‘ in die Adresszeile des Webbrowsers eingeben: <https://www.wunderground.com>
2. ‚Join‘ anklicken, um zur Registrationsseite zu gelangen.

-
3. Die persönlichen Benutzerdaten eingeben und ‚Sign up‘ anklicken.
 4. Den weiteren Einrichtungsschritten folgen.
 5. Unter dem Menüpunkt ‚Sensor Network‘ > ‚Connect a Weather Station‘ kann die eigene Wetterstation hinzugefügt werden.
 6. Eine ‚Station ID‘ und ein ‚Station Key/Password‘ werden durch den Dienst automatisch generiert, die für die folgende Konfiguration der Wetterstation benötigt werden.

HINWEIS! Für die Registrierung eine gültige E-Mail-Adresse verwenden, da die Nutzung des Dienstes sonst nicht möglich ist.

17 Benutzerkonto für weathercloud einrichten (optional)

1. Folgende Webadresse für den Dienst weathercloud in die Adresszeile des Webbrowsers eingeben: <https://weathercloud.net>
2. Unter „Join us today“ die persönlichen Benutzerdaten eingeben und „Sign up“ anklicken.
3. Nach erfolgreicher Registrierung und Verifizierung der E-Mail-Adresse unter dem Benutzerkonto den Menüpunkt „Devices“ wählen.
4. Unter „Devices“ den Link „+New“ anklicken und im Fenster „Create New Device“ die Geräte- und Standortdaten eingeben, um ein neues Gerät anzulegen. Bei „Model“ die entsprechende Wetterstation wählen. Bei „Link type“ die Option „Pro Weather Link“ wählen.
5. Eine „weathercloud ID“ und ein „Key“ werden durch den Dienst automatisch generiert, die für die folgende Konfiguration der Wetterstation benötigt werden. Diese können über den Account bei weathercloud.net unter Devices > Settings > Link abgerufen werden.

HINWEIS! Für die Registrierung nur eine gültige E-Mail-Adresse verwenden, da die Nutzung des Dienstes sonst nicht möglich ist.

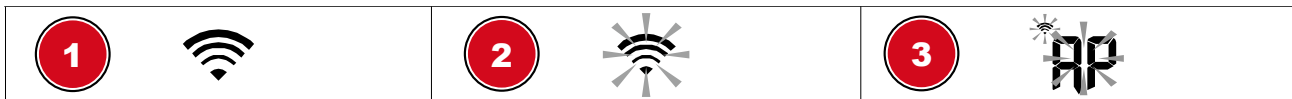
18 Konfiguration / W-LAN-Verbindung herstellen

1. Bei Erstinbetriebnahme oder durch Drücken der WIFI / SENSOR-Taste für 6 Sekunden wechselt die Station in den AP Modus. In diesem Modus ist die Station bereit für die WIFI Einrichtung.
2. Die Station erstellt jetzt ein eigenes WIFI Netzwerk auf das Sie mit Ihrem Smartphone oder Computer verbinden können. Suchen und verbinden Sie auf die SSID der WIFI Station (Beispiel: PWS-XXXXXX)



Abb. 4:

WIFI-Verbindungsstatus:

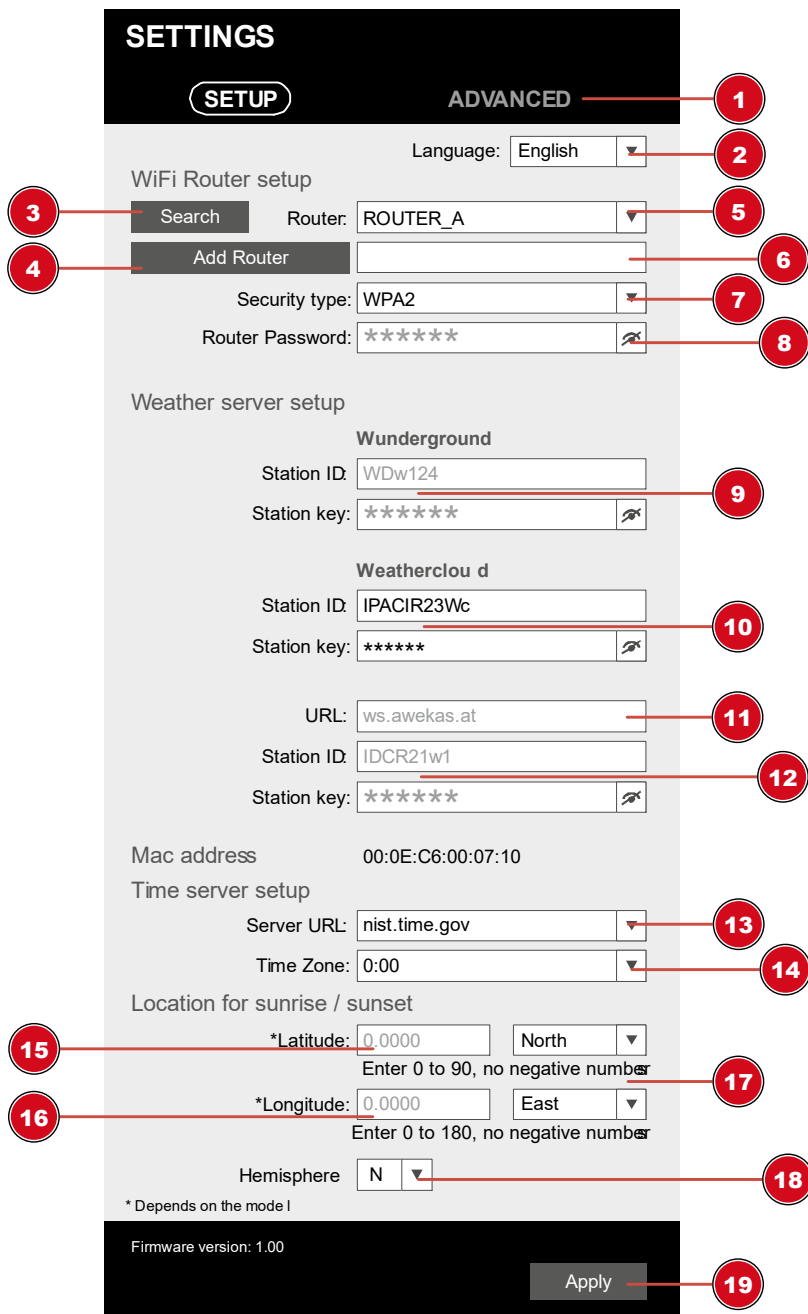


1 Stabil: Die Basisstation steht in Verbindung mit WIFI-Router

2 Blinkt: Die Basisstation versucht, eine Verbindung zum WIFI-Router herzustellen

3 Blinkt: Die Basisstation befindet sich derzeit im Access Point (AP)-Modus

3. Sobald Sie erfolgreich verbunden sind, öffnen Sie Ihren Internet-Browser und geben Sie die Adresse **192.168.1.1** in das URL Feld ein.
4. Tragen Sie jetzt Ihre Router Daten (SSID Ihres heimischen WIFI Routers) und Wetterdienst Daten (Station ID / Station Key) ein und wählen Sie den Dienst zur automatischen Zeitübermittlung aus.



1 'ADVANCED' wählen, um ins erweiterte Einstellungs­menü zu gelangen

3 'Search' wählen, um nach Router zu suchen

5 Gewünschten W-LAN-Router (SSID) wählen

7 Sicherheitstyp des Routers wählen (i.d.R. WPA2 oder WPA3)

2 Sprache wählen

4 'Add Router' wählen, um Router manuell hinzuzufügen**

6 Falls Router nicht aufgelistet, SSID manuell eingeben

8 W-LAN-Passwort des Routers eingeben (Feld leer lassen, wenn kein Passwort vergeben wurde)

9 Bei Wunderground registrierte 'Station ID' und 'Station Key' eingeben*	10 Bei Weathercloud registrierte 'StationID' und 'Station Key' eingeben*
11 Weiteren Wetterdienst hinzufügen (z.B. AWE-KAS).	12 Für weiteren Dienst registrierte 'Station ID' und 'Station Key' eingeben*
13 Zeitserver wählen	14 Wählen Sie die Zeitzone Ihres Standorts
15 Breitengrad eingeben	16 Längengrad eingeben
17 Wählen Sie die Richtung (z. B. für EU Länder ist der Längengrad "Ost" und für die USA ist es "West").	18 Wählen Sie die Hemisphäre, in der sich der Sensor befindet (für USA- und EU-Länder "N", für Australien "S").
19 Drücken, um die Einstellung abzuschließen	

*Feld leer lassen, wenn Registrierung nicht vorliegt oder Eingaben zu einem späteren Zeitpunkt vorgenommen werden sollen.

**Für die manuelle Anlage sind weitere Router-Informationen erforderlich (u.a. IP-Adresse, SSID, etc.)

WIFI Voraussetzungen:

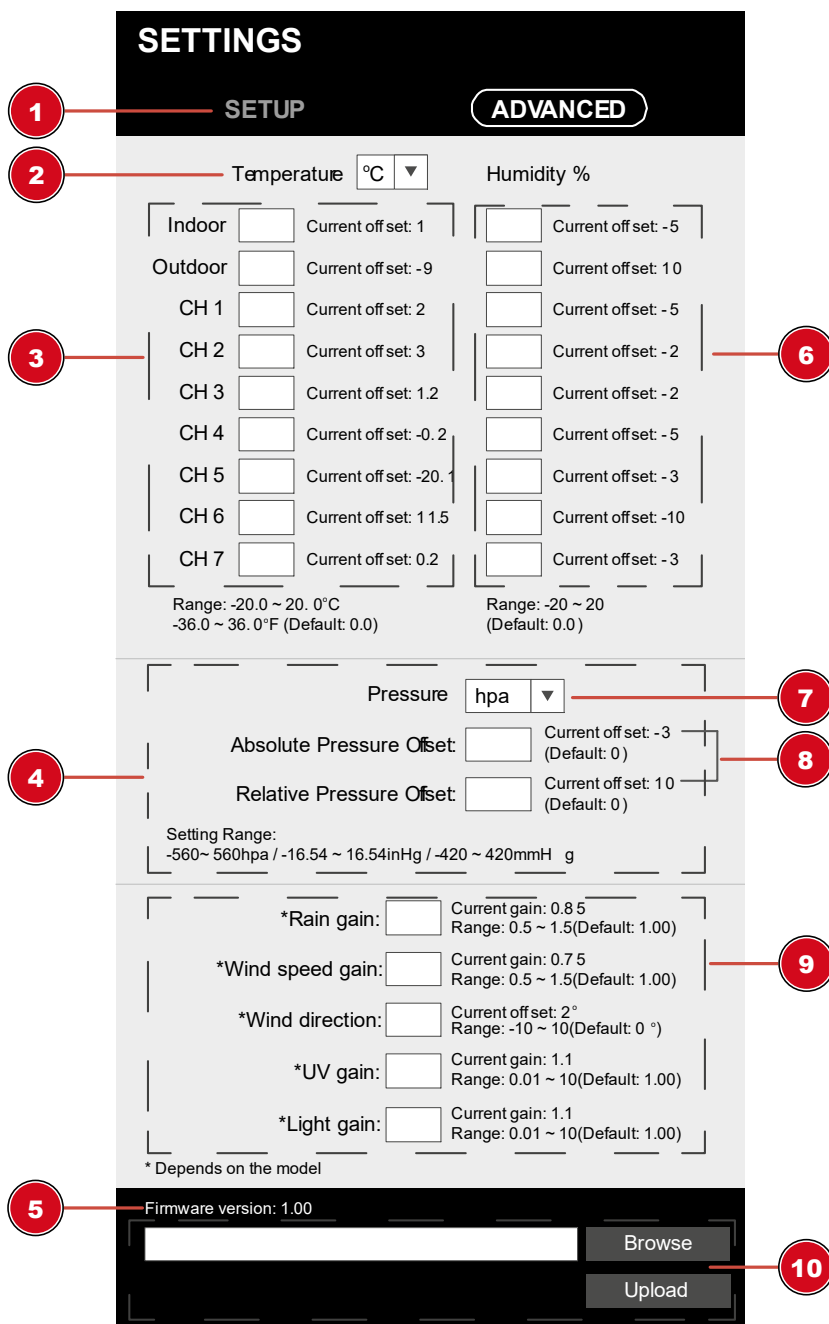
5. Unterstützte Geräte: Intelligente Geräte (Smart Devices) mit integriertem WIFI AP Modus (W-LAN Access Point) sowie entsprechende Notebooks oder PCs.
6. WIFI Standard: 802.11 b / g / n, unterstützt AP-Modus
7. Webbrowser: Browser, die HTML 5 unterstützen

Router Voraussetzungen:

WIFI Standard: 802.11 b / g / n

Unterstützter Sicherheitstyp: WEP, WPA, WPA2, WPA3, offen (für Router ohne Passwort)

19 Erweiterte Einstellungen



1 'SETUP' wählen, um ins Einstellungsmenü zu gelangen

2 Temperatureinheit auswählen

3 Temperaturkalibrierung Innen/Außen und Kanal 1-7

4 Luftdruckkalibrierung

5 Aktuelle Firmware

6 Luftfeuchtigkeitkalibrierung

7 Luftdruckeinheit auswählen

8 Einen Versatz (Offset-Wert) eingeben, um den Druckmesswert auszugleichen

20 Automatische Zeiteinstellung

Nachdem die Stromversorgung und die Internetverbindung hergestellt wurden, werden die Zeit- und Datumsinformationen (koordinierte Weltzeit UTC) vom Internet-Zeitserver automatisch übertragen.

Bei korrektem Empfang werden Datum und Uhrzeit automatisch eingestellt und das Empfangssymbol ‚SYNC‘ wird angezeigt.

Wurden die Zeit-/Datumsinformationen nicht oder nicht korrekt empfangen, folgendermaßen vorgehen:

1. In Ländern/Regionen, deren Zeitzone von der koordinierten Weltzeit UTC abweicht, muss die Zeitzone manuell eingestellt werden (siehe Kapitel ‚Zeitzone einstellen‘), damit die korrekte Zeit angezeigt wird.
2. REFRESH-Taste am Basisgerät ca. 2 Sekunden drücken, um den Abruf der Internetzeiteinformationen erneut zu initiieren.
3. Die W-LAN-Einstellungen am Basisgerät auf Richtigkeit prüfen und ggf. korrigieren, damit eine Internetverbindung hergestellt werden kann (siehe Kapitel ‚W-LAN-Verbindung herstellen‘).

21 Manuelle Zeiteinstellung

Sollte sich die Station noch im AP-Modus befinden (AP blinkt), deaktivieren Sie zunächst den Empfang des Zeitsignals, indem Sie etwa 8 Sekunden die SENSOR / WIFI-Taste drücken. Wenn AP nicht mehr blinkt, können Sie jetzt die Uhrzeit und das Datum manuell einstellen.

1. CLOCK SET-Taste ca. 3 Sekunden drücken um in den Zeiteinstellungsmodus zu gelangen.
2. Die einzustellenden Ziffern blinken.
3. UP- oder DOWN-Taste drücken, um den Wert zu verändern.
4. CLOCK SET -Taste drücken, um die Eingabe zu bestätigen und zur nächsten Einstellung zu wechseln.
5. Reihenfolge der Einstellungen: Sommerzeit (DST) ein/aus (on/off) > Stunden > Minuten > 12-/24-Stunden-Modus > Jahr > Monat > Tag > Monat-Tag/Tag-Monat > Zeitsynchronisation ein/aus > Sprache

HINWEIS! Bei manueller Zeiteinstellung muss die Zeitsynchronisation deaktiviert werden.

6. CLOCK SET -Taste abschließend drücken, um die Einstellungen zu speichern und den Einstellungsmodus zu verlassen.

HINWEIS! Im normalen Anzeigemodus die CLOCK SET-Taste drücken um zwischen Jahres- und Datumsanzeige zu wechseln. Im Einstellungsmodus die CLOCK SET-Taste ca. 2 Sekunden drücken, um zum normalen Anzeigemodus zurückzukehren.

22 Sommerzeit (DST) einstellen

Die DST-Funktion ist standardmäßig eingeschaltet. Wenn das aktuelle Datum auf dem Display innerhalb der Sommerzeit liegt, wird die Zeit automatisch um +1 Stunde vorwärts gestellt, und das DST-Symbol wird auf dem Display angezeigt.

1. CLOCK SET-Taste ca. 3 Sekunden drücken um in den Zeiteinstellungsmodus zu gelangen.
2. UP- oder DOWN-Taste drücken, um zwischen AUTO (Sommerzeit ein) und OFF (Sommerzeit aus) zu wählen.
3. CLOCK SET-Taste ca. 3 Sekunden drücken, um die Einstellung zu bestätigen.

23 Weckrufeinstellung

Wecker (und Frostwarnung) ein-/ausschalten

1. Drücken Sie die ALARM-Taste, um die Weckzeit anzuzeigen
2. Drücken Sie die ALARM-Taste erneut, um die Weckzeit zu aktivieren.
3. Drücken Sie die ALARM-Taste ein weiteres mal, um die Weckzeit mit Frostwarnung zu aktivieren.
4. Mit aktivierter Frostwarnung ertönt der Alarm 30 Minuten früher, wenn die Außentemperatur unter -3°C fällt.
5. Um Wecker und Frostwarnung zu deaktivieren, drücken Sie die ALARM-Taste so oft, bis die Alarm-Symbole nicht mehr angezeigt werden.

Weckzeit einstellen

6. ALARM-Taste ca. 2 Sekunden drücken um in den Weckzeiteinstellungsmodus zu gelangen.
7. Die einzustellenden Ziffern blinken.
8. UP- oder DOWN-Taste drücken, um den Wert zu verändern.
9. ALARM-Taste drücken, um die Eingabe zu bestätigen und zur nächsten Einstellung zu wechseln.
10. Reihenfolge der Einstellungen: Stunden > Minuten
11. ALARM-Taste abschließend drücken, um Einstellungen zu speichern und den Einstellungsmodus zu verlassen.

24 Schlummerfunktion

1. Bei Ertönen des Weckrufs die ALARM/SNOOZE-Taste drücken, um die Schlummerfunktion zu aktivieren. Weckruf ertönt erneut nach 5 Minuten.
2. Beim Ertönen des Weckrufs ALARM- Taste drücken oder ALARM/SNOOZE- Taste für ca. 3 Sekunden drücken. um den Weckruf bis zum erneuten Erreichen der eingestellten Weckzeit auszu-setzen.
3. Wird keine Taste gedrückt, schaltet sich der Weckruf automatisch nach 2 Minuten ab.

25 Automatische Messwerteübertragung

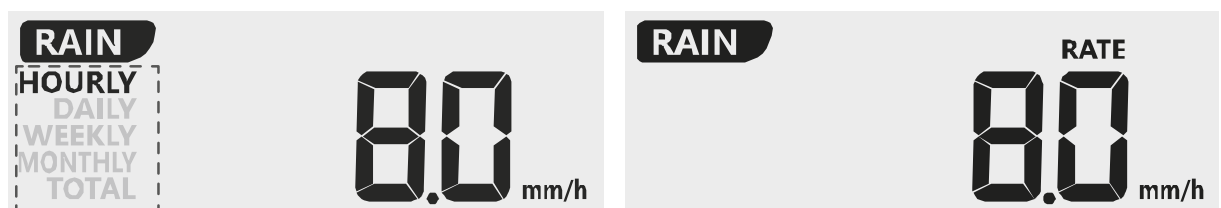
Sobald die Stromversorgung hergestellt wurde, beginnt die Basisstation mit der Anzeige der Messwerte für den Innenbereich. Die ersten vom Außensensor empfangenen Messwerte werden innerhalb von etwa 3 Minuten nach Inbetriebnahme angezeigt.

Wird kein Signal empfangen, folgendermaßen vorgehen:

SENSOR-Taste ca. 2 Sekunden drücken, um den Empfang der Messwerte erneut zu initiieren.

26 Niederschlag

Die Basisstation zeigt die Niederschlagsmenge in Millimeter oder Inch an, die über einen bestimmten Zeitraum angesammelt wurde, basierend auf der aktuellen Niederschlagsrate.



Anzeige-Modus wählen

Drücken Sie die RAIN-Taste mehrmals bis der gewünschte Zeitraum auf dem Display angezeigt wird:

HOURLY	Gesamter Niederschlag der letzten Stunde
DAILY	Gesamter Niederschlag des aktuellen Tages, gemessen ab Mitternacht
WEEKLY	Gesamter Niederschlag der aktuellen Woche
MONTHLY	Gesamter Niederschlag des aktuellen Monats
TOTAL	Die Gesamtregenmenge seit dem letzten Zurücksetzen
RATE	Gegenwärtiger Niederschlag der letzten 10 Minuten







Maßeinheit wählen (Millimeter oder Inch)

1. Die RAIN-Taste ca. 3 Sekunden drücken, um in die Einstellung für die Einheit zu gelangen.
2. Die UP- oder DOWN-Taste drücken, um zwischen mm (Millimeter) und in (Inch) zu wechseln.
3. RAIN-Taste abschließend drücken, um die Einstellungen zu speichern und den Einstellungsmodus zu verlassen.





HINWEIS! Die Messwerte werden alle 6 Minuten automatisch aktualisiert.

27 Lichtintensität, UV-Index und Sonnenbrandzeit

Dieser Abschnitt zeigt den Lichtintensitätslevel, UV-Index und die Sonnenbrandzeit. Drücken Sie die SUN-Taste, um den Modus zu ändern.

  12.8 Klux	Lichtintensität <ol style="list-style-type: none"> 1. Während des Lichtintensitätsmodus die SUN-Taste ca. 3 Sekunden drücken, um in die Einstellung zu gelangen. 2. UP- oder DOWN-Taste drücken, um den Wert zu ändern. 3. Reihenfolge der Einstellung: Klux > Kfc > W/m² 4. SUN-Taste abschließend drücken, um Einstellungen zu speichern und den Einstellungsmodus zu verlassen.
  6.2	UV Index Dieser Modus zeigt den aktuellen UV-Index, der vom Außensensor erkannt wird. Die entsprechende Gefährdungsgrad und der empfohlene Schutzindikator werden ebenfalls angezeigt.
  30 Min	Sonnenbrandzeit Dieser Modus zeigt die empfohlene Sonnenbrandzeit an, die entsprechend dem aktuellen UV-Level liegt.

UV-Index und Sonnenbrand Zeitplan

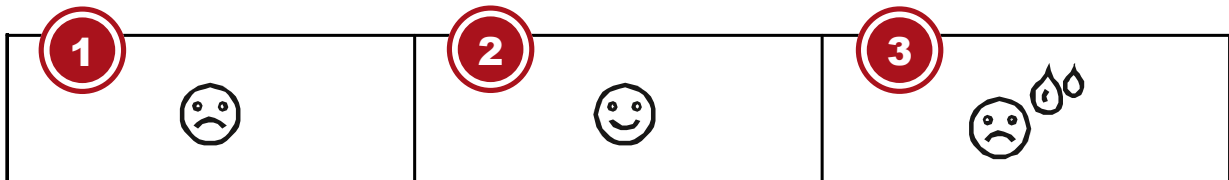
Gefährdungsgrad	Niedrig	Mittel	Hoch	Sehr hoch	Extrem
UV-Index	1 2	3 4 5	6 7	8 9 10	11 12-16
Sonnenbrandzeit	Nicht verfügbar	45 Minuten	30 Minuten	15 Minuten	10 Minuten
Empfohlener Schutz-Indikator	Nicht verfügbar				
		Mäßige oder hohe UV-Strahlung! Empfohlen wird eine Sonnenbrille, einen breiten Hut und langärmelige Kleidung zu tragen.		Sehr hohe oder extreme UV-Strahlung! Empfohlen wird eine Sonnenbrille, einen breiten Hut und langärmelige Kleidung zu	

tragen. Wenn Sie sich im Freien aufhalten müssen, suchen Sie unbedingt Schatten.

28 Manuelle Messwertanzeige

1. MAX/MIN-Taste mehrmals drücken, um nacheinander die gespeicherten Werte anzuzeigen.
2. Reihenfolge der Anzeige: Temperatur-Höchstwert (außen) > Temperatur-Tiefstwert (Außen) > Luftfeuchtigkeit-Höchstwert (außen) > Luftfeuchtigkeit-Tiefstwert (außen) > Temperatur-Höchstwert (innen) > Temperatur-Tiefstwert (innen) > Luftfeuchtigkeit-Höchstwert (innen) > Luftfeuchtigkeit-Tiefstwert (innen) > Feels like Höchstwert > Feels like Tiefstwert > Windkühlfaktor Höchstwert > Windkühlfaktor Tiefstwert > Wärmeindex Höchstwert > Wärmeindex Tiefstwert > Taupunkt Höchstwert > Taupunkt Tiefstwert > Luftdruck Höchstwert > Luftdruck Tiefstwert > Windgeschwindigkeit (AVERAGE) Höchstwert > letzte Böe (GUST) Höchstwert > Niederschlag Höchstwert
3. MAX/MIN-Taste während der jeweiligen Anzeige etwa 3 Sekunden gedrückt halten, um den augenblicklich gewählten Wert zu löschen.

29 Klimaindikator (innen)



1 Zu kalt
3 Zu warm

2 Optimal

Der Klimaindikator ist eine bildliche Anzeige, die auf der Innenlufttemperatur und -luftfeuchtigkeit basiert, um das Komfortniveau zu bestimmen.

Hinweis:

- Die Komfortanzeige kann bei gleicher Temperatur unterschiedlich ausfallen, abhängig von der Luftfeuchtigkeit.
- Es gibt keine Komfortanzeige, wenn die Temperatur unter 0 ° C oder über 60 ° C liegt.

30 Mondphasen

Im Bereich der nördlichen Halbkugel wächst der Mond von rechts an. Dies ist so, weil die von der Sonne angestrahlte Seite des Mondes auf der Nordhalbkugel von rechts nach links wandert. Auf der Südhalbkugel hingegen wandert diese von links nach rechts. In den beiden nachfolgenden Tabellen sind die Darstellungen der Mondphasen dargestellt.

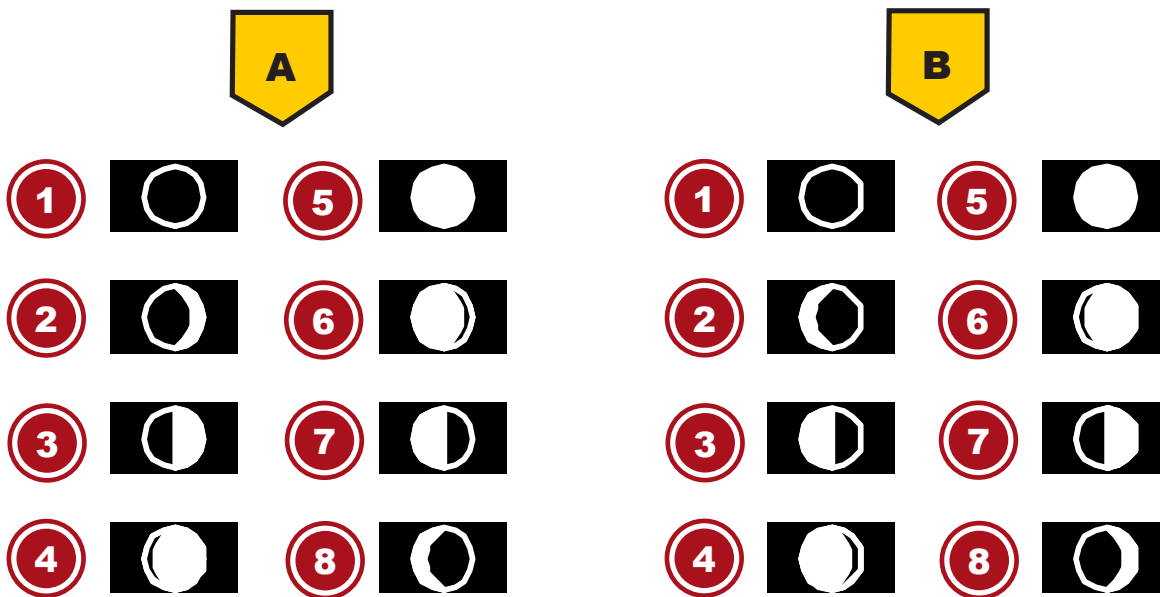


Abb. 5: (A) Nördliche Halbkugel, (B) Südliche Halbkugel

1 Neumond	5 Zunehmender Sichelmond
2 Zunehmender Sichelmond	6 Abnehmender Mond
3 Erstes Viertel	7 Letztes Viertel
4 Zunehmender Mond	8 Abnehmender Sichelmond

31 Wettertrend

Aus den gemessenen Werten wird ein Wettertrend für die nächsten 12-24 Stunden errechnet und folgendermaßen grafisch dargestellt:

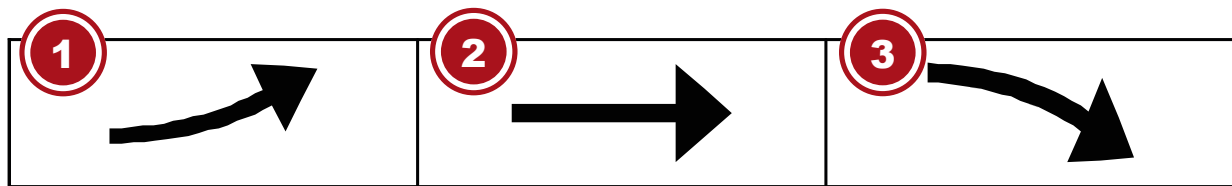


1 Sonnig	2 Teilweise bewölkt
3 Bewölkt	4 Regen
5 Regen/Stürmisch	6 Schnee

Hinweis:

- Die Genauigkeit einer druckbasierten Wettervorhersage liegt bei etwa 70% bis 75%.
- Die Wettervorhersage ist für die nächsten 12 Stunden gedacht, sie muss nicht unbedingt die aktuelle Situation widerspiegeln.
- Die Schneewettervorhersage basiert nicht auf dem Luftdruck, sondern auf der Außentemperatur. Wenn die Außentemperatur unter -3°C (26°F) liegt, wird das Schnee Symbol im LCD-Display angezeigt.

32 Trendpfeile



1 steigend

2 stabil

3 fallend

Der Temperatur- und Luftfeuchtigkeits-Trendindikator zeigt die Trends der Wetterveränderung für die kommenden Minuten an. Pfeile zeigen einen steigenden, gleichbleibenden oder fallenden Trend an.

33 Barometrischer / Atmosphärischer Luftdruck

Der atmosphärische Druck (nachfolgend „Luftdruck“ genannt) ist der Druck an jedem Ort der Erde, der durch das Gewicht der Luftschicht darüber begründet ist. Der Luftdruck steht im Verhältnis zum durchschnittlichen Druck und fällt mit steigender Höhe allmählich ab. Meteorologen benutzen Barometer zur Messung des Luftdrucks. Weil das Wetter in hohem Maße von der Veränderung des Luftdrucks abhängt, ist es möglich, aus den gemessenen Luftdruckveränderungen eine Wetterprognose zu erstellen.

Den barometrischen Luftdruck in einer anderen Maßeinheit anzeigen

Im normalen Anzeigemodus die BARO-Taste ca. 2 Sekunden drücken, um die Einheit in dieser Reihenfolge zu ändern: (hPa, inHg oder mmHg).

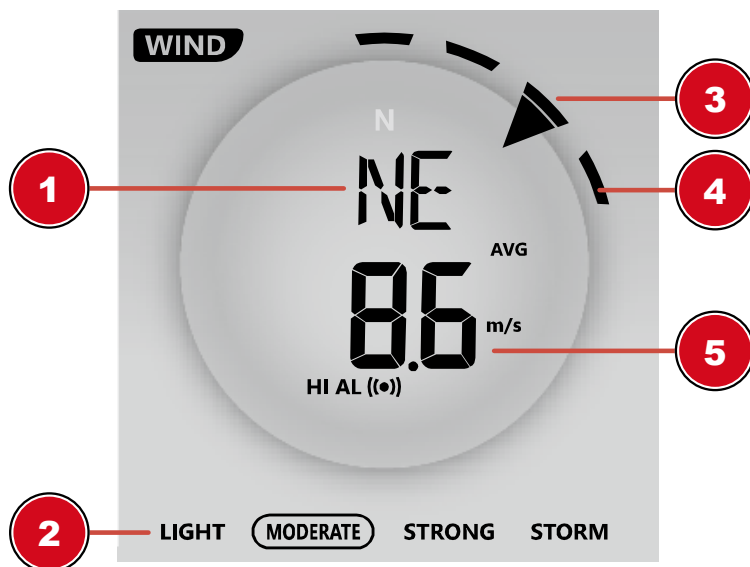
Den Modus von (ABS) Absoluter Luftdruck auf (REL) Relativer Luftdruck umstellen

Im normalen Anzeigemodus die BARO-Taste drücken um zwischen Absoluter Luftdruck und Relativer Luftdruck umzuschalten.

•

- **HINWEIS! ABS: Absoluter Luftdruck an Ihrem gegenwärtigen Standort**
- **HINWEIS! REL: Relativer Luftdruck, basierend auf der Meereshöhe (N.N.)**
- **HINWEIS! Der voreingestellte Wert für den relativen Luftdruck beträgt 1013 mbar/hPa (29.91 inHg), der im Verhältnis zum Durchschnittswert für den Luftdruck steht.**
- **HINWEIS! Wird der Wert für den relativen Luftdruck geändert, ändern sich hierdurch auch die Wetteranzeigen.**
- **HINWEIS! Der eingebaute Barometer registriert umgebungsbedingte Veränderungen des absoluten Luftdrucks. Basierend auf den gesammelten Daten kann so eine Prognose für die Wetterbedingungen in den kommenden 12 Stunden erstellt werden. Hierzu wechseln die Wetterindikatoren entsprechend dem ermittelten absoluten Luftdruck bereits nach einer Stunde Betriebszeit.**
- **HINWEIS! Der relative Luftdruck basiert auf dem Meeresspiegel, jedoch ändert auch er sich mit Veränderungen des absoluten Luftdrucks nach einer Stunde Betriebszeit.**

34 Windgeschwindigkeit und -richtung



- | | |
|---|---|
| 1 Windrichtung | 2 Indikator für die Windgeschwindigkeit |
| 3 Windrichtungs-Anzeige in Echtzeit | 4 Vergangene Windrichtungsanzeige der letzten 5 Minuten |
| 5 Durchschnittliche/Böenwindgeschwindigkeit oder Beaufort-Skala | |

Einheit der Windgeschwindigkeit und Anzeigeformat der Windrichtung einstellen

1. WIND-Taste für ca. 3 Sekunden drücken um in den Einstellungsmodus zu gelangen.
2. UP oder DOWN-Taste drücken um m/s /Meter pro Stunde), km/h (Kilometer pro Stunde), knots (Knoten) oder mph (Meilen pro Stunde) zu wählen.
3. WIND-Taste drücken um die Einstellung zu speichern und den Einstellungsmodus zu verlassen.

Eine schnelle Übersicht über die gegenwärtigen Windbedingungen wird durch folgende Textinformationen dargestellt:

Windbedingung	Leicht (LIGHT)	Mäßig (MODERATE)	Stark (STRONG)	Stürmisch (STORM)
Geschwindigkeit	1 – 19 km/h	20 – 49 km/h	50 – 88 km/h	> 88 km/h

Windgeschwindigkeit

Der Wert für die aktuelle Windgeschwindigkeit wird im Feld „WIND SPEED“ angezeigt. Wird hier „--.“ angezeigt, ist keine Windgeschwindigkeit messbar.

Windrichtung

Die Pfeilspitze innerhalb der Windrose im Feld „WIND DIRECTION“ zeigt die aktuelle Windrichtung an:

N	NE	E	SE	S	SW	W	NW	--
Norden	Nord-ost	Osten	Süd-ost	Süden	Süd-westen	Westen	Nord-west	windstill

35 Beaufort-Skala

Die Beaufort-Skala ist eine internationale Skala zur Klassifizierung der Windgeschwindigkeit von 0 (windstill) bis 12 (Orkan-Stärke).

Beaufort-Nummer	Beschreibung	Geschwindigkeit
0	windstill	< 1 km/h < 1 mph < 1 knots < 0.3 m/s
1	leichter Zug	1.1-5.5 km/h 1-3 mph 1-3 knots 0.3-1.5 m/s
2	leichte Brise	5.6-11 km/h 4-7 mph 1-3 knots 0.3-1.5 m/s
3	schwache Brise	12-19 km/h 8-12 mph 7-10 knots 3.5-5.4 m/s
4	mäßige Brise	20-28 km/h 13-17 mph 11-16 knots 5.5-7.9 m/s
5	frische Brise	29-38 km/h 18-24 mph 17-21 knots 8.0-10.7 m/s
6	starker Wind	39-49 km/h 25-30 mph 22-27 knots 10.8-13.8 m/s
7	steifer Wind	50-61 km/h 31-38 mph 28-33 knots 13.9-17.1 m/s
8	stürmischer Wind	62-74 km/h 39-46 mph 34-40 knots 17.2-20.7 m/s
9	Sturm	75-88 km/h 47-54 mph 41-47 knots 20.8-24.4 m/s
10	schwerer Sturm	89-102 km/h 55-63 mph 48-55 knots 24.5-28.4 m/s
11	orkanartiger Sturm	103-117 km/h 64-73 mph 56-63 knots 28.5-32.6 m/s
12	Orkan	> 118 > 74 mph > 64 knots 32.7 m/s

36 Windkühlfaktor

Drücken Sie die INDEX-Taste mehrmals bis WIND CHILL (Windkühle) auf dem Display angezeigt wird.

Hinweis:

Der Windkühlfaktor basiert auf den gemeinsamen Auswirkungen von Temperatur und Windgeschwindigkeit. Die angezeigte Windkühle wird ausschließlich aus Temperatur und Windgeschwindigkeit berechnet und vom Außensensor gemessen.

37 Temperaturalarmeinstellung

Der Temperaturalarm kann Sie auf bestimmte Wetterbedingungen aufmerksam machen. Sobald ein Alarmkriterium erfüllt ist, wird der Alarm ton aktiviert und das Alarmsymbol auf dem Display blinkt.

1. CHANNEL -Taste an der Basisstation mehrmals drücken, um den gewünschten Funksensor auszuwählen.

2. ALERT-Taste im normalen Zeitanzeigemodus drücken, um in den Temperaturalarmeinstellmodus zu wechseln.
3. Die einzustellenden Ziffern blinken.
4. UP- oder DOWN-Taste drücken, um den Wert zu verändern.
5. ALERT-Taste drücken, um die Eingabe zu bestätigen und zur nächsten Einstellung zu wechseln.
6. Wenn nach 30 Sekunden keine Einstellung vorgenommen wurde, wird der Temperatureinstellmodus automatisch geschlossen. Die bis dahin vorgenommenen Einstellungen werden gespeichert. Alternativ kann eine beliebige Taste auf der Vorderseite gedrückt werden.

Temperaturalarm aktivieren/deaktivieren

7. ALERT-Taste mehrmals drücken, um die ausgewählten Temperaturgrenzen anzuzeigen.
8. ALARM-Taste drücken, um den Alarm für die aktuell ausgewählte Temperaturgrenze zu aktivieren oder zu deaktivieren.
9. Erreicht die Außentemperatur einen der Grenzwerte, so blinkt das Symbol für den Temperaturalarm und ein Warnton erklingt für etwa 5 Sekunden. Dieser wird im Abstand von je 1 Minute wiederholt, bis der Grenzwert wieder unterschritten wird.
10. Wenn ein Alarm ausgelöst wird, eine beliebige Taste drücken, um den Alarm zu stoppen.

38 Frostwarnung

1. Wenn die Außentemperatur unter 3 ° C (37 ° F) fällt, erscheint das Symbol für die Frostwarnung ❄ auf dem Display und blinkt kontinuierlich.
2. Das Symbol für die Frostwarnung ❄ verschwindet sobald die Temperatur auf über 3° C ansteigt.

39 Gefühlte Temperatur

Drücken Sie die INDEX-Taste mehrmals bis FEELS LIKE (gefühlte) auf dem Display angezeigt wird.

Hinweis:

Die gefühlte Temperatur gibt den Temperaturwert entsprechend dem persönlichen Temperaturempfinden an.

40 Hitzeindex

Drücken Sie die INDEX-Taste mehrmals bis HEAT INDEX (Hitzeindex) auf dem Display angezeigt wird.

Hitzeindex	Warnung	Bedeutung
> 55° C (> 130° F)	Extreme Gefahr	Extremes Risiko einer Dehydration/eines Hitzeschlags
41° C – 54° C (106° F – 129° F)	Gefahr	Hitzekollaps wahrscheinlich
33° C – 40° C (91° F – 105° F)	Erhöhte Vorsicht	Gefahr einer Dehydration
27° C – 32° C (80° F – 90° F)	Vorsicht	Gefahr eines Hitzekollaps

Hinweis:

Die gefühlte Temperatur basiert auf den gemeinsamen Auswirkungen von Temperatur und Luftfeuchtigkeit. Der Hitzeindex wird nur berechnet, wenn sich die Temperatur bei 27° (80° F) oder höher befindet. Die angezeigte gefühlte Temperatur wird ausschließlich aus Temperatur und Luftfeuchtigkeit berechnet und wird vom Außensensor gemessen.

41 Taupunkt

Drücken Sie die INDEX-Taste mehrmals bis DEW POINT (Taupunkt) auf dem Display angezeigt wird.

Hinweis:

Der Taupunkt ist die Temperatur unterhalb dessen Wasserdampf bei konstantem Luftdruck zu gleichen Teilen wie es verdampft ist wieder zu Wasser kondensiert. Kondensiertes Wasser wird Tau genannt, wenn es sich an einer festen Oberfläche bildet. Die Taupunkt-Temperatur wird aus der gemessenen Innentemperatur und -luftfeuchtigkeit berechnet.

42 Historie-Daten der letzten 24 Stunden

Die Basisstation zeichnet automatisch alle Messdaten der letzten 24 Stunden auf und zeigt diese an.

1. HISTORY-Taste drücken, um den historischen Verlauf der letzten Stunde zu überprüfen.
2. HISTORY-Taste mehrmals drücken, um den historischen Verlauf der Stunden 2,3,4,5 24 anzuzeigen.

43 MAX/MIN Wetterdaten

Die Basisstation speichert die Höchst- und Tiefstwerte für die Innen- und Außentemperatur sowie die Luftfeuchtigkeit über einen Zeitraum von 24 Stunden:

1. MAX/MIN-Taste mehrmals drücken, um nacheinander die gespeicherten Werte der Basisstation und des aktuell eingestellten Funksensors anzuzeigen.
2. Reihenfolge der Anzeige: Höchstwerte > Tiefstwerte > Aktuelle Werte
3. MAX/MIN-Taste ca. 3 Sekunden drücken, um die Werte des aktuellen Aufzeichnungszeitraums zu löschen.
4. **HINWEIS! Bei einem Batteriewechsel werden ebenfalls alle Werte des aktuellen Aufzeichnungszeitraums gelöscht.**

44 Helligkeit der Displayanzeige regulieren

Die Display-Helligkeit wird über die dimmbare Hintergrundbeleuchtung gesteuert und kann an die Lichtverhältnisse der Umgebung angepasst werden:

- Den [OFF/LO/HI] Schalter verschieben, um die Display-Helligkeit zu ändern. Reihenfolge der Helligkeitsstufen: aus [OFF] > dunkel [LO] > hell [HI]
- Die [^ / ●] Taste mehrmals drücken, um den Kontrast der Zahlen und Buchstaben im Display so einzustellen, dass die Displaydarstellung zum Tischfuß oder zur Wandmontage passt.
- Im Batteriebetrieb die SNOOZE-Taste drücken, um die Hintergrundbeleuchtung für ca. 5 Sekunden zu aktivieren.
-

45 AWEKAS Wetterdaten abrufen

1. Um die Live-Daten Ihres Multisensors in einem Webbrowser anzuzeigen, besuchen Sie bitte www.awekas.at und melden Sie sich unter „Mein AWEKAS“ mit Ihren Zugangsdaten dort an.

46 Weather Underground Live Wetterdaten abrufen

1. Um die Live-Daten Ihres Multisensors in einem Webbrowser anzuzeigen, besuchen Sie bitte wunderground.com und geben dann in der Menüleiste Ihre „Station-ID“ im Suchfeld ein.
2. Sie können die Smartphone App von Weather Underground herunterladen, um die Online-Live-Wetterdaten Ihrer Wetterstation über Android oder iOS Geräte anzuzeigen (weitere Informationen finden Sie unter: <https://www.wunderground.com/download>)

47 Weathercloud Wetterdaten abrufen

1. Um die Live-Daten Ihres Multisensors in einem Webbrowser anzuzeigen, besuchen Sie bitte weathercloud.net und melden Sie sich bei Ihrem eigenen Konto an.
2. Klicken Sie auf das Symbol "View" innerhalb des "Settings"-Aufklappmenüs-Menüs Ihrer Station.

48 Firmware update

1. Laden Sie die neueste Firmware (falls verfügbar) auf Ihren PC/Mac herunter. Sie finden den Download auf Seite 2.
2. Schalten Sie die Basisstation in den AP (Access Point)-Modus und verbinden Sie sich mit der Basisstation (192.168.1.1) und gehen Sie zur Seite Erweiterte Konfiguration.
3. Klicken Sie auf die Schaltfläche "Durchsuchen" und navigieren Sie zu der heruntergeladenen Firmware-Datei. Klicken Sie auf Upload, um die Übertragung zu starten.
4. Die Basisstation führt nun das Update automatisch aus. Trennen Sie die Basisstation nicht von der Stromversorgung. Die Basisstation wird neu gestartet, sobald das Update abgeschlossen ist.

Hinweis:

- Die Basisstation bleibt im AP-Modus, damit Sie die Firmware-Version und alle aktuellen Einstellungen überprüfen können.
- Möglicherweise müssen Sie alle Daten neu eingeben.
- Drücken Sie danach die WIFI / SENSOR-Taste 6 Sekunden lang, um den AP-Modus zu verlassen.
- Der Firmware-Update-Prozess birgt potentielle Risiken, die keinen 100%igen Erfolg garantieren können. Wenn das Update fehlschlägt, wiederholen Sie bitte die oben genannten Schritte, um das Update erneut durchzuführen.

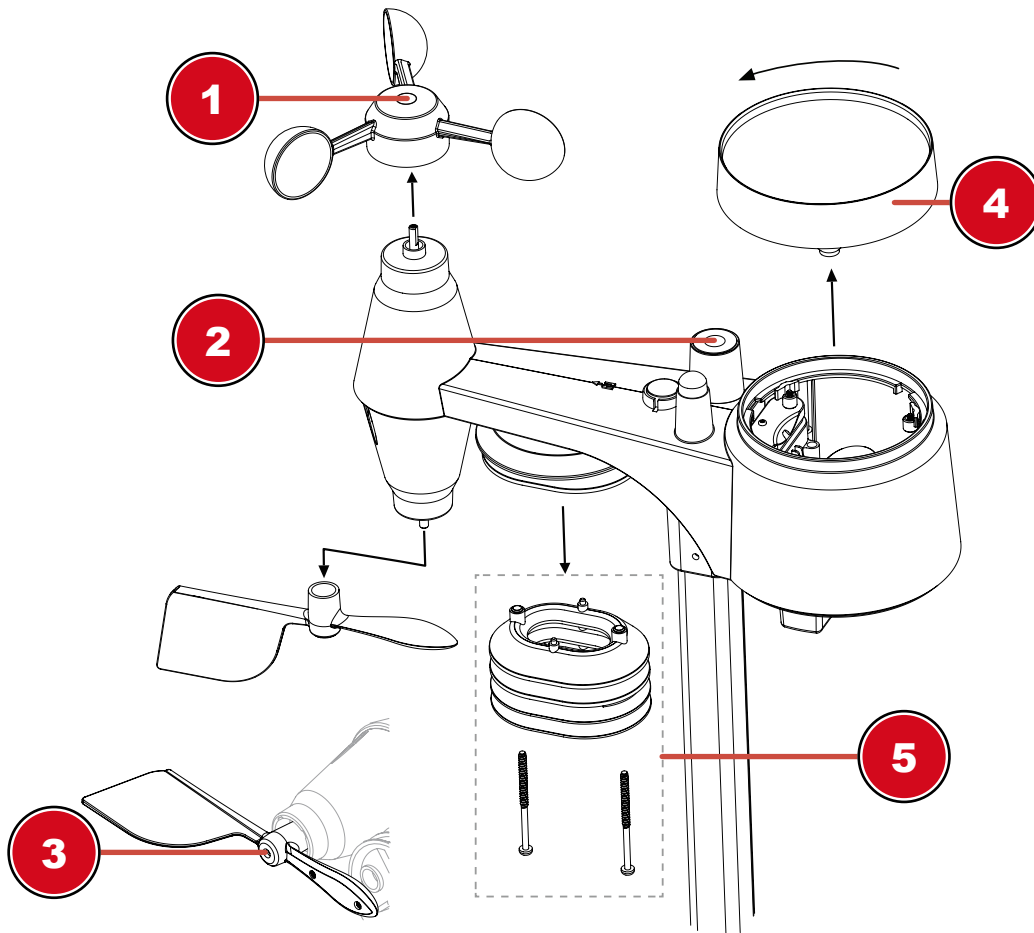
49 Fehlerbehebung

Problem	Lösung
Die 7-in-1-Funksensorverbindung ist unterbrochen oder hat keine Verbindung	<ol style="list-style-type: none">1. Stellen Sie sicher, dass sich der Sensor innerhalb des Übertragungsbereichs befindet.2. Wenn es immer noch nicht funktioniert, setzen Sie den Sensor zurück und synchronisieren Sie ihn mit der Basisstation neu.
Der drahtlose Innenraumsensor ist zeitweise unterbrochen oder ohne Verbindung	<ol style="list-style-type: none">1. Stellen Sie sicher, dass sich der Sensor innerhalb des Übertragungsbereichs befindet.2. Stellen Sie sicher, dass der angezeigte Kanal mit der Kanalauswahl am Sensor übereinstimmt3. Wenn es immer noch nicht funktioniert, setzen Sie den Sensor zurück und synchronisieren Sie ihn mit der Basisstation neu.

Keine W-LAN Verbindung	<ol style="list-style-type: none"> 1. Überprüfen Sie, ob das W-LAN Symbol auf dem Display angezeigt wird. Es sollte immer angezeigt werden. 2. Stellen Sie sicher, dass Sie eine Verbindung zu Ihrem W-LAN Router über das 2,4G-Band und nicht über das 5G-Band herstellen.
Daten werden nicht an Wunderground.com oder weathercloud.net gesendet.	<ol style="list-style-type: none"> 1. Vergewissern Sie sich, dass Ihre Station-ID und Ihr Station-Key korrekt sind. 2. Stellen Sie sicher, dass Datum und Uhrzeit auf dem Tablet korrekt sind. Wenn sie falsch sind, melden Sie möglicherweise alte Daten und nicht Echtzeitdaten. 3. Stellen Sie sicher, dass Ihre Zeitzone richtig eingestellt ist. Wenn sie falsch eingestellt ist, melden Sie möglicherweise alte Daten und nicht Echtzeitdaten.
Gesamtdarstellung des Graphen der Niederschlagsansammlung auf Wunderground um 1 Stunde verschoben (während der Sommerzeit)	<ol style="list-style-type: none"> 1. Vergewissern Sie sich, dass die Zeitzone des Gerätes auf Wunderground korrekt eingestellt ist. 2. Stellen Sie sicher, dass die Zeitzone und die Sommerzeit auf Ihrer Basisstation korrekt sind. 3. Wenn Sie Ihre Station außerhalb der US-Zeitzone in Wunderground lokalisiert haben, ist die Sommerzeit ungültig. Um dieses Problem zu beheben, deaktivieren Sie bitte die DST-Funktion in der Basisstation.
Niederschlag ist nicht korrekt	<ol style="list-style-type: none"> 1. Bitte halten Sie den Regensammler sauber 2. Stellen Sie sicher, dass die Kippwanne im Inneren reibungslos funktionieren kann.
Temperaturmessung zu hoch Tagsüber	<ol style="list-style-type: none"> 1. Platzieren Sie den Sensor in einem offenen Bereich und mindestens 1,5 m über dem Boden. 2. Achten Sie darauf, dass sich die Sensoranordnung nicht zu nahe an wärmeerzeugenden Quellen oder Hindernissen wie Gebäuden, Gehwegen, Wänden oder Klimaanlage befindet.

50 Reinigung und Wartung

- Trennen Sie das Gerät vor der Reinigung von der Stromquelle (Netzstecker ziehen oder Batterien entfernen)!
- Reinigen Sie das Gerät nur äußerlich mit einem trockenen Tuch. Benutzen Sie keine Reinigungsflüssigkeit, um Schäden an der Elektronik zu vermeiden.



1 Die Windschalen austauschen

- Gummikappe entfernen und abschrauben
- Windschale entfernen und austauschen

2 Reinigung des UV-Sensors und Kalibrierung

- Für die genauesten Messwerte verwenden Sie bitte klares Wasser, um die UV-Sensor-Decklinse vor der Montage zu reinigen. Dies sollte in regelmäßigen Abständen vorgenommen werden.
- Sie können auch den UV-Index mit einem Präzisions-UV-Meter kalibrieren, um eine hohe Genauigkeit der UV-Indexmessung aufrechtzuerhalten.

3 Die Windfahne austauschen

- Windfahne abschrauben und austauschen

4 Regen-Auffangbehälter (Trichter) reinigen

- Drehen Sie den Auffangbehälter um etwa 30° gegen den Uhrzeigersinn.
- Ziehen Sie den Trichter vorsichtig nach oben heraus.
- Reinigen Sie ihn und entfernen Sie Schmutz und Insekten.
- Setzen Sie den Trichter wieder ein, wenn er vollständig gereinigt und trocken ist.

5 Thermo/Hygro-Sensor reinigen

- Drehen Sie die beiden Schrauben unterhalb des Sensors mit einem kleinen Kreuzschraubendreher heraus.
- Ziehen Sie den Lamellenaufsatz vorsichtig nach unten ab.
- Entfernen Sie vorsichtig Schmutz und Insekten aus dem Sensorgehäuse.

Hinweis

Der Lamellenaufsatz besteht aus einzelnen ineinander gesteckten Elementen. Die beiden untersten sind geschlossen. Ändern Sie nicht die Reihenfolge! Der Sensor im Inneren des Gehäuses darf nicht mit Wasser in Berührung kommen!

- Reinigen Sie die Lamellen und entfernen Sie Schmutz und Insekten.
- Bringen Sie den Lamellenaufsatz wieder an, wenn er vollständig gereinigt und trocken ist.

51 Entsorgung



Entsorgen Sie die Verpackungsmaterialien sortenrein. Informationen zur ordnungsgemäßen Entsorgung erhalten Sie beim kommunalen Entsorgungsdienstleister oder Umweltamt.



Werfen Sie Elektrogeräte nicht in den Hausmüll!
Gemäß der Europäischen Richtlinie 2012/19/EG über Elektro- und Elektronik-Altgeräte und deren Umsetzung in nationales Recht müssen verbrauchte Elektrogeräte getrennt gesammelt und einer umweltgerechten Wiederverwertung zugeführt werden.



Batterien und Akkus dürfen nicht im Hausmüll entsorgt werden. Sie sind zur Rückgabe gebrauchter Batterien und Akkus gesetzlich verpflichtet und können die Batterien nach Gebrauch entweder in unserer Verkaufsstelle oder in unmittelbarer Nähe (z.B. im Handel oder in kommunalen Sammelstellen) unentgeltlich zurückgeben.

Batterien und Akkus sind mit einer durchgekreuzten Mülltonne sowie dem chemischen Symbol des Schadstoffes bezeichnet, "Cd" steht für Cadmium, "Hg" steht für Quecksilber und "Pb" steht für Blei.



Cd¹



Hg²



Pb³

52 Technische Daten

Basisstation

Stromversorgung	5V DC 1A Netzadapter Backup: 1x CR2032
Temperatur-Maßeinheit	°C / °F
Zeitanzeige	HH:MM / Wochentag
Zeitformate	12 oder 24 Stunden
Kalenderanzeige	TT/MM
Zeitsignal	Über Internet-Zeitserver zur Synchronisierung der UTC
Sommerzeit (DST)	AUTO / OFF
Maße	136 x 168 x 24 mm (B x H x T)
Gewicht (inkl. Batterien)	370 g

Multisensor

Batterien	3x AA, 1.5V
Maximale Anzahl der Sensoren	1x drahtloser Multisensor
RF Übertragungsfrequenz	868Mhz
RF Übertragungreichweite	150 m
Maximale Sendeleistung	< 25mW
Temperatur-Messbereich	von -40°C bis 60°C (von -40°F bis 140°F)
Barometer-Messbereich	Von 540 bis 1100hPa
Luftfeuchtigkeits-Messbereich	Von 1 bis 99%
Luftfeuchtigkeits-Auflösung	1% HR
Niederschlags-Messbereich	Von 0 bis 19999 mm (von 0 bis 787.3 inch)
Windgeschwindigkeits-Messbereich	Von 0 bis 112 mph, 50 m/s, 180km/h, 97 knots
Maße	343.5 x 393.5 x 136 mm (B x H x T)
Gewicht (inkl. Batterien)	734 g

Wi-Fi Spezifikationen

Wi-Fi Standard	802.11 b/g/n
Wi-Fi Betriebsfrequenz	2.4 GHz
Unterstützte Geräte	Intelligente Geräte (Smart devices) mit eingebauter WIFI AP Modus (Access Point) funktion, PCs oder Laptops, Android oder iOS Smartphones/Tablets
Unterstützte Internetbrowser	Internetbrowser die HTML 5 unterstützen

53 Garantie

Die reguläre Garantiezeit beträgt 2 Jahre und beginnt am Tag des Kaufs. Um von einer verlängerten, freiwilligen Garantiezeit wie auf dem Geschenkkarton angegeben zu profitieren, ist eine Registrierung auf unserer Website erforderlich.

Die vollständigen Garantiebedingungen sowie Informationen zu Garantiezeitverlängerung und Serviceleistungen können Sie unter www.bresser.de/garantiebedingungen einsehen.

54 CE-Konformitätserklärung



Hiermit erklärt Bresser GmbH, dass der Funkanlagentyp mit Artikelnummer 9080600 der Richtlinie 2014/53/EU entspricht. Der vollständige Text der CE-Konformitätserklärung ist unter der folgenden Internetadresse verfügbar: www.bresser.de/download/9080600/CE/9080600_CE.pdf

Table of contents

1 Imprint	37
2 Validity note	37
3 Features	37
4 About this Instruction Manual.....	38
5 General safety instructions	38
6 Parts overview base station	40
7 Multisensor parts overview	41
8 Scope of delivery.....	41
9 Screen display	42
10 The first steps.....	42
11 Setting up power supply.....	43
12 Attaching rubber linings.....	43
13 Mounting and attaching the multi-function radio sensor.....	44
14 Signal transmission	44
15 Setting up user account for AWEKAS.....	45
16 Create a user account for Weather Underground (optional).....	45
17 Create user account for weathercloud (optional)	45
18 Configuration / Setting up a WIFI connection	46
19 Advanced settings	49
20 Automatic time setting.....	50
21 Manual time adjustment	50
22 Setting Daylight Saving Time (DST)	50
23 Alarm setting	50
24 Snooze function	51
25 Receiving measurements automatically	51
26 Rainfall	51
27 Light intensity, UV index and sunburn time	52
28 Manual measurement display	52
29 Clima indication (indoor).....	53
30 Moon phases	53
31 Weather trend	54
32 Trend arrow indicators	54
33 Barometric / Atmospheric Pressure	54
34 Wind speed and wind direction	55

35 Beaufort scale.....	56
36 Wind chill factor	57
37 Temperature alarm setting	57
38 Ice pre-alert	57
39 Feels like temperature	57
40 Heat index	58
41 Dew point	58
42 History record for the past 24 hours	58
43 MAX/MIN Weather data	58
44 Adjusting the display brightness.....	59
45 Retrieving AWEKAS weather data.....	59
46 Viewing Live weather data with Weather Underground	59
47 Retrieve Weathercloud weather data	59
48 Firmware update.....	59
49 Troubleshooting	60
50 Cleaning and maintenance	60
51 Disposal	62
52 Technical data	62
53 Warranty	63
54 CE declaration of conformity	63

1 Imprint

Bresser GmbH
Gutenbergstr. 2
46414 Rhede
Germany
www.bresser.de

For any warranty claims or service inquiries, please refer to the information on "Warranty" and "Service" in this documentation. We ask for your understanding that unsolicited returns cannot be processed.

Errors and technical changes excepted.

© 2024 Bresser GmbH

All rights reserved.

The reproduction of this documentation - even in extracts - in any form (e.g. photocopy, print, etc.) as well as the use and distribution by means of electronic systems (e.g. image file, website, etc.) without the prior written permission of the manufacturer is prohibited.

The designations and brand names of the respective companies used in this documentation are generally protected by trade, trademark and/or patent law in Germany, the European Union and/or other countries.

© National Geographic Partners LLC. All rights reserved.

NATIONAL GEOGRAPHIC and Yellow Border Design are trademarks of National Geographic Society, used under license.

Visit our website: www.nationalgeographic.com

2 Validity note

This documentation is valid for the products with the following article numbers:

9080600

Manual version: 0524

Manual designation:

Manual_9080600_WIFI-Weather-Center-7in1_de-en-es_NATGEO_v052024a

Always provide information when requesting service.

3 Features

- WLAN data transmission and app support: Weather Underground, weather cloud, AWEKAS
- Precipitation measurement
- Measurement of wind speed
- Wind direction measurement
- Internet time synchronization via PC
- DST function (the clock automatically changes from standard time to daylight saving time)
- UV Index
- SUNBURN time (minutes) & light intensity reading (Klux, Kfc, W/m²)
- Alarm with snooze function
- Outdoor temperature alarm (frost warning)
- Outdoor temperature (in °C or °F)
- Indoor temperature (in °C or °F)

-
- Humidity indoor/outdoor
 - Barometric pressure
 - Weather index: "Feels like", Wind chill, Heat index, Dew point
 - Beaufort scale
 - Max/min values storage
 - Max/min values storage
 - Weather Forecast (12~24 hours)
 - Moon phases
 - Colour display
 - Backlight

4 About this Instruction Manual



NOTICE

These operating instructions are to be considered a component of the device.

Read the safety instructions and the instruction manual carefully before using this device.

Keep these instruction manual in a safe place for future reference. If the device is sold or passed on, the instruction manual must be passed on to any subsequent owner/user of the product.

5 General safety instructions



DANGER

Risk of an electric shock!

This device contains electronic parts that are powered by a power source (AC adapter and/or batteries). Improper use of this product may result in electric shock. Electric shock can cause serious or fatal injuries. It is therefore imperative that you observe the following safety information.

- Never leave children unattended when handling the device! Follow the instructions carefully and do not attempt to power this device with anything other than power sources recommended in this instruction manual, otherwise there is a danger of an electric shock!
- Disconnect the power supply by pulling the mains plug when the appliance is not in use, in case of a longer interruption of operation and before any maintenance and cleaning work.
- Place your device so that it can be disconnected from the power supply at any time. The power outlet should always be near your appliance and should be easily accessible, as the plug of the power cord serves as a disconnect device from the mains supply.
- To disconnect the unit from the mains, always pull the mains plug and never pull the cable!
- Check this device, cables and connections for damage before use.
- Never attempt to operate a damaged device, or a device with damaged electrical parts! Damaged parts must be replaced immediately by an authorized service agent.
- Operate the device only in a completely dry environment and do not touch the device with wet or damp body parts.



⚠ DANGER

Danger of suffocation!

Improper use of this product may result in suffocation, especially for children. It is therefore imperative that you observe the following safety information.

- Keep packaging materials (plastic bags, rubber bands, etc.) away from children! There is a danger of choking!
- This product contains small parts that can be swallowed by children! Choking hazard!



⚠ DANGER

Explosion hazard!

Improper use of this product may result in fire. It is essential that you observe the following safety information in order to avoid fires.

- Do not expose the device to high temperatures. Use only the supplied AC adapter or the recommended batteries. Do not short-circuit the device or batteries or dispose of in fire! Excessive heat and improper handling can cause short circuits, fires and even explosions!



NOTICE

Danger of material damage!

Improper handling may result in damage to the unit and/or accessories. Therefore, use the device only in accordance with the following safety information.

- Do not disassemble the device! In the event of a defect, please contact your dealer. They will contact the Service Center and can arrange the return of this device for repair if necessary.
- Do not expose the device to high temperatures and protect it from water and high humidity.
- Do not immerse the unit in water!
- Do not subject the device to excessive vibrations.
- Only use accessories and spare parts for this device that comply with the technical specifications.
- Use only the recommended batteries. Always replace weak or empty batteries with a new, complete set of batteries at full capacity. Do not use batteries from different brands or types or with different capacities. Remove batteries from the device if it is not to be used for a longer period of time!
- Do not use rechargeable batteries (accumulators).



NOTICE

Danger of voltage damage!

The manufacturer accepts no liability for voltage damage as a result of incorrectly inserted batteries, or the use of an unsuitable mains adapter!

6 Parts overview base station

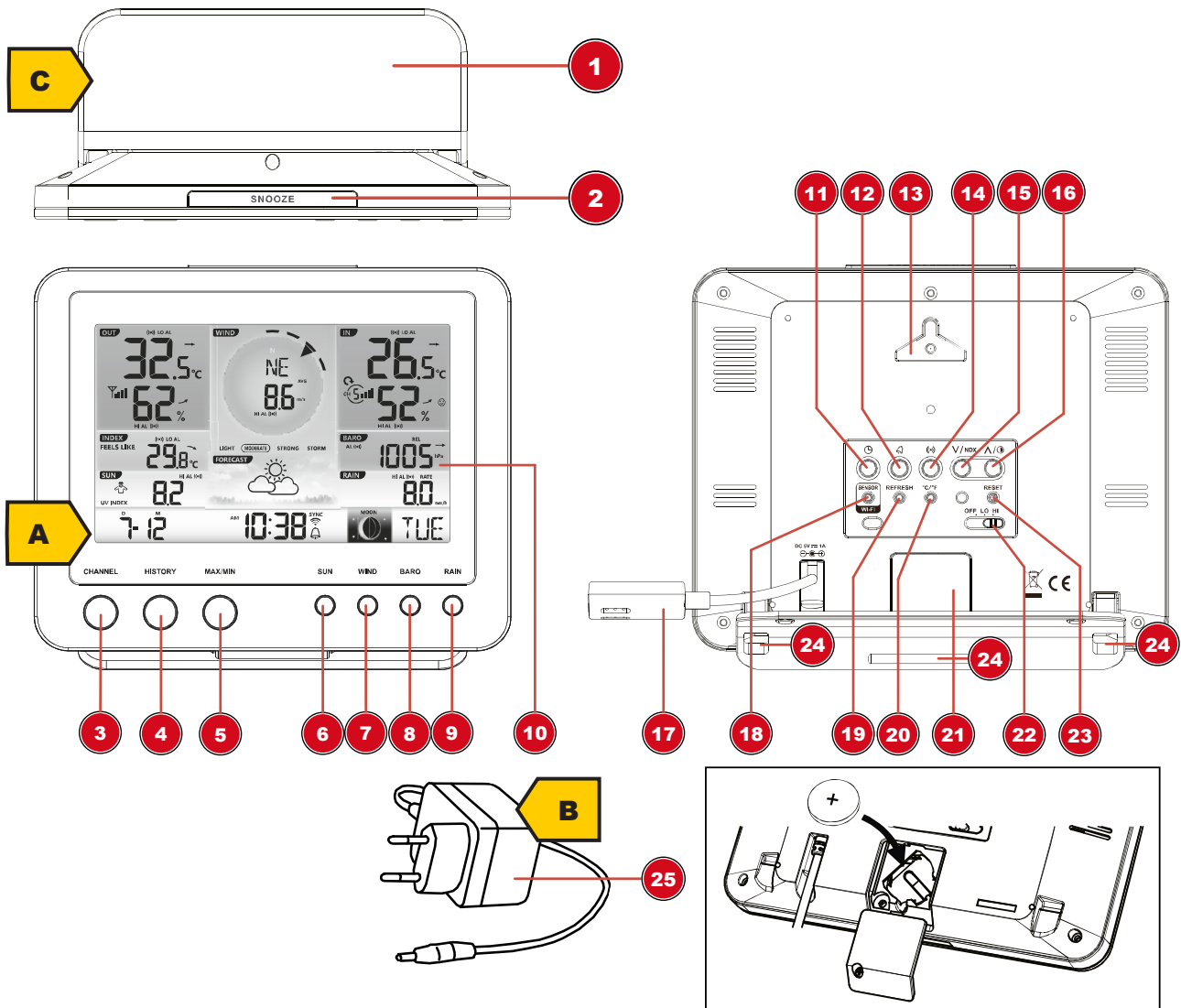


Illustration 1: All parts of the base station

1 Stand, removable	2 ALARM/SNOOZE button (snooze function)
3 CHANNEL button (channel selection)	4 HISTORY button (show measured values of the last 24 hours)
5 MAX/MIN button (display change between maximum, minimum or current value)	6 SUN button
7 WIND button (display change between beaufort, average and current wind gust)	8 BARO button (display of different air pressure values)
9 RAIN button (display of different precipitation values)	10 Colour display
11 CLOCK SET button (setting time manually)	12 ALARM button (alarm setting)
13 Wall mounting holder	14 ALERT button (e.g. set temperature alarm)
15 INDEX button (display change between felt temperature, dew point, heat index and wind chill factor) and DOWN button (value change downwards)	16 UP button (value change upwards / contrast of the display)

17 Power connection socket for mains adapter

19 REFRESH button (synchronize time over the Internet)

21 Battery compartment (cover)

23 RESET button (reset all settings)

25 Power adapter with DC plug (USB)

18 SENSOR/WIFI button (short press: search for outdoor sensor / long press: switch to AP mode)

20 °C/°F key (display change between °C and °F)

22 OFF/LO/HI switch (backlight)

24 Holes to allow the stand to snap into place.

7 Multisensor parts overview

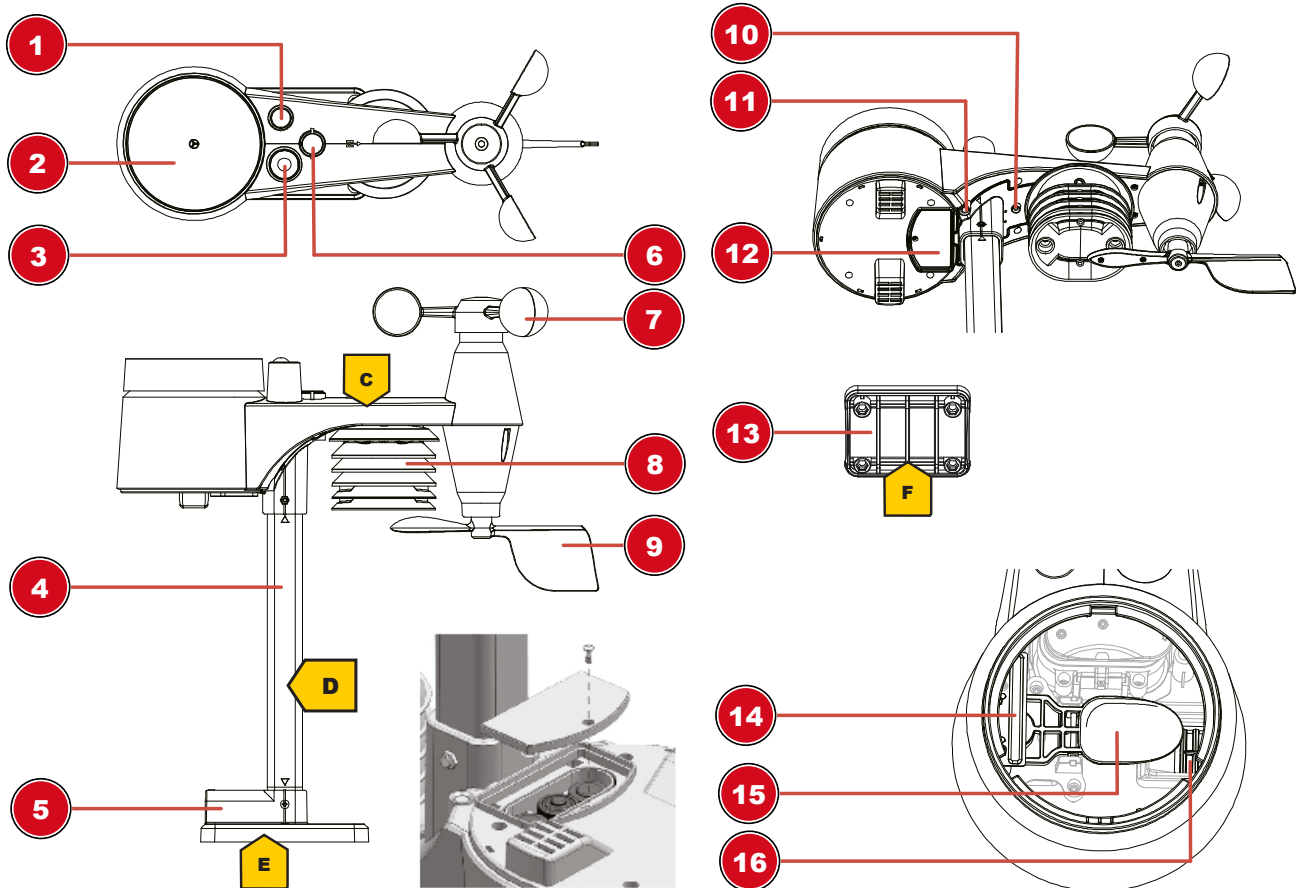


Illustration 2: All parts of the multisensor

1 Antenna

3 UV sensor

5 Mounting shoe

7 Wind cups (wind speed)

9 Wind vane (wind direction)

11 RESET Knob

13 Mounting clamp (pipe clamp)

15 Tipping bucket

2 Rain gauge

4 Mounting bar

6 Circular level

8 Thermo-/Hygrometer

10 LED function indicator

12 Battery compartment cover

14 Rain sensor

16 Drain holes

8 Scope of delivery

Base station (A), power adapter (B), stand (C), multifunctional outdoor sensor (D), mounting rod (E), mounting shoe (F), pipe clamp (G), screws, instruction manual

Also required (not included):

3 pieces of 1.5V batteries type AA (outdoor sensor)

Backup battery (not included in delivery):

1 piece of 3V battery type CR2032 (base station)

9 Screen display

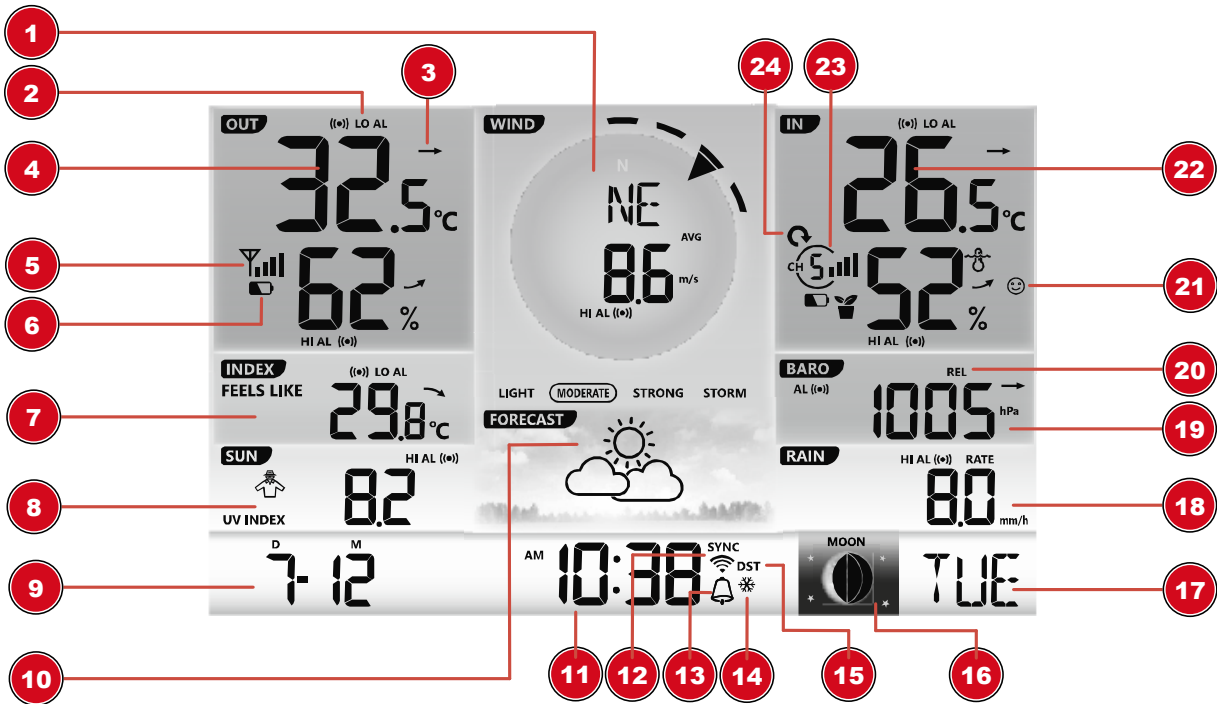


Illustration 3: Screen display

1 Wind speed and wind direction	2 Alarm active (outdoor temperature) (HI/LO)
3 Trend arrow	4 Temperature and humidity
5 Outdoor sensor reception strength	6 Battery level indicator
7 INDEX Display change between: feels like, wind chill factor, heat index and dew point	8 UV index & light intensity (sun)
9 Date	10 Weather Forecast (12~24h)
11 Time	12 Symbol for the internet time sync and symbol for the WI-FI connection status
13 Symbol for enabled alarm	14 Ice alert
15 Symbol for active daylight saving time	16 Moon phase
17 Weekday	18 Precipitation amount
19 Air pressure (hPa, inHg or mmHg)	20 Display change: Relative or absolute air pressure
21 Comfort indicator (climate)	22 Temperature and humidity
23 Current wireless sensor channel (1, 2,... up to 7)	24 Automatic channel change

10 The first steps

Follow the bullet points in order, to ensure a successful setup.

1. Setting up power supply (base station and wireless sensor)
2. Mount the wireless sensor

3. The base station is now in AP mode (LED flashes green) and ready for initial setup.
4. Create an account with a weather service provider compatible with your station, e.g. wunderground.com or weathercloud.net and add the station to your account ("My Profile" / "Add Weather station") or ("Devices" / "+ New"). Make a note of the station ID and password, as they will be needed in the next step.
5. Setting up the base station (Establish WIFI / Router connection)
6. Viewing weather data via web, mobile or tablet

11 Setting up power supply

Base unit

1. Insert the DC plug into the connection socket on the base unit.
2. Insert the Euro plug into the mains power socket.
3. The device is powered on directly.

Installing the backup battery:

4. Remove the table stand.
5. Remove the battery compartment cover.
6. Insert the battery into the battery compartment. Make sure that the battery polarity (+/-) is correct.
7. Replace the battery compartment cover.

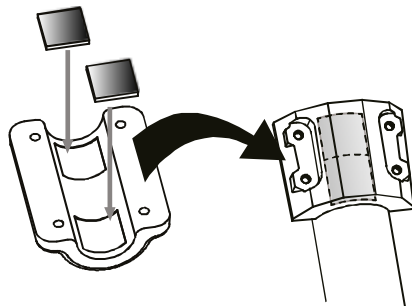
Note:

The backup battery provides data protection for: Time & Date, Max/Min & past 24 hour weather records, alarm set points, offset value of weather data and sensor(s) channel history. Built-in memory can backup: Router setting and weather server setting

Wireless sensor

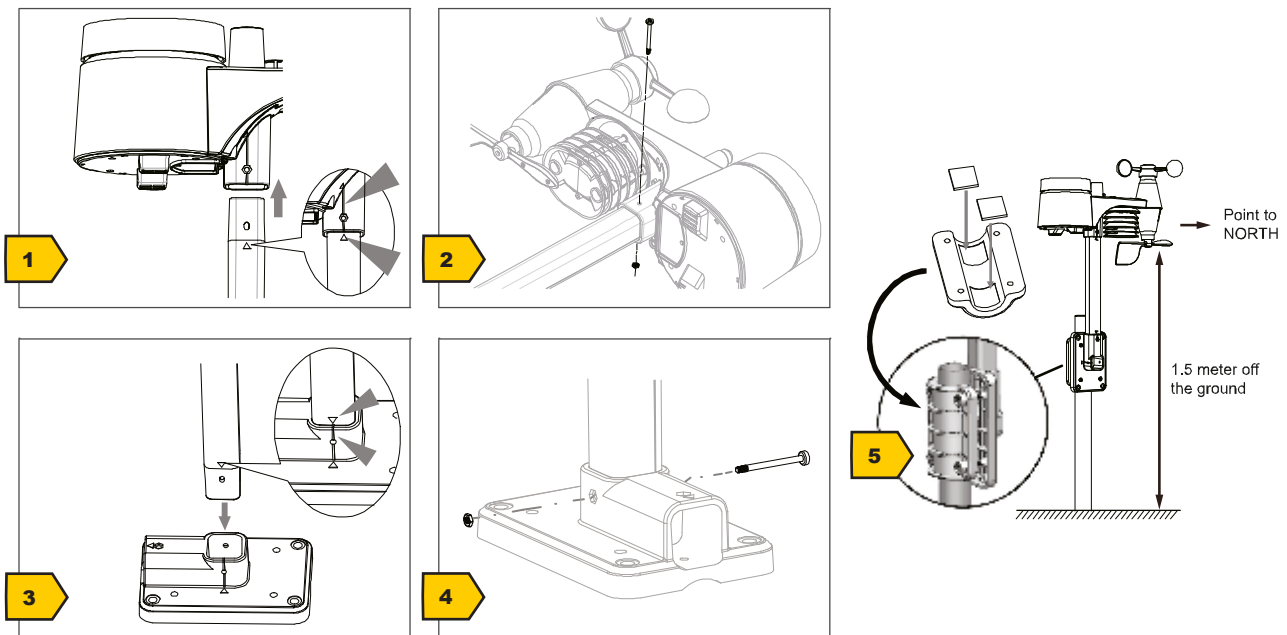
8. Remove the screw on the battery compartment cover with a suitable Phillips screwdriver and remove the battery compartment cover.
9. Insert batteries into the battery compartment. Make sure that the battery terminals are correctly aligned (+/-).
10. Replace and screw on the battery compartment cover.

12 Attaching rubber linings



Attach the supplied self-adhesive rubber pads to the clamps as shown to ensure a firmer fitting of the mounting rod.

13 Mounting and attaching the multi-function radio sensor



Depending on the desired location, the wireless sensor can be mounted in different ways.

NOTICE! During installation, always ensure that the upper part of the wind vane is at least 1.5 metres above the ground. Ensure an absolutely horizontal position when using the circular level in the sensor head. The wind turbine must always point north.

Assembly on a vertical or horizontal wooden element

1. Slide one end of the assembly bar into the aperture below the sensor head.
2. Push a bolt through the hole and put the nut on the other side. Tighten the screw connection hand-tight.
3. Depending on the desired orientation, slide the opposite end of the assembly bar into the aperture for vertical or horizontal mounting of the assembly base.
4. Slide another screw through the bore hole of the assembly base and put on the nut on the opposite site. Tighten the screw connection by hand.

Place the assembly base with its bottom site first on a wooden element. Use 4 wood screws to tighten it.

Assembly on a vertical or horizontal tube

Repeat steps 1 to 4 as before.

- Place the assembly base with its bottom site first on the tube. Push the tube bracket against the tube from the opposite site.
- Slide 4 screws through the bore holes of the assembly base and through the bore holes of the tube bracket on the other site.
- Put on the 4 nuts and tighten the screw connection by hand.

14 Signal transmission

The base station automatically connects to the multi outdoor sensor and (if available) to other wireless sensors. You can also press the WIFI / SENSOR button to search directly for the sensors. If the connection is successful, the outdoor symbol (OUT) and/or the channel will appear on the display.

Connection status display:

Connection status	Display indication
Good signal	Receiver symbol
Sensor is searched for	Receiver symbol flashes
No signal for 48 hours	Er' (Error) is displayed
Sensor battery low, good signal	Battery symbol is displayed

15 Setting up user account for AWEKAS

1. Enter the following web address in the address bar of the web browser: <https://join.awekas.at>
2. Fill in all required information to register with the weather service 'AWEKAS'. Please also read the detailed additional instructions for your weather station which you can download via the following weblink: <http://archive.bresser.de/download/awekas>
3. Make a note of the following:
 - Username
 - Password
 - Geographic latitude in decimal degrees (e.g. 48.30591)
 - Geographic longitude in decimal degrees (e.g. 14.2862)
4. After completing the registration with 'AWEKAS', set up the WI-FI connection for your weather station (see chapter 'Configuration/Setting up a WI-FI connection') and make the settings described in the additional instructions for "Setting up the base station to transmit weather data to awekas.at".

NOTICE! For the registration a valid e-mail address, to which you must have access, is mandatory, otherwise the setup and use of the service is not possible!

16 Create a user account for Weather Underground (optional)

1. Enter the following web address for the 'Weather Underground' service in the address bar of your web browser: <https://www.wunderground.com>
2. Click on 'Join' to get to the registration page.
3. Enter your personal user data and click on 'Sign up'.
4. Follow the further setup steps.
5. Under the menu item 'Sensor Network' > 'Connect a Weather Station' your own weather station can be added.
6. A 'Station ID' and a 'Station Key/Password' are automatically generated by the service, which are needed for the following configuration of the weather station.

NOTICE! Use a valid e-mail address for registration. Otherwise the service can not be used.

17 Create user account for weathercloud (optional)

1. Enter the following web address in the address bar of the web browser: <https://weathercloud.net>
2. Under 'Join us today' enter the personal user data and click on 'Sign up'.
3. After successful registration and verification of the e-mail address, select the menu item "Devices" under the user account.

4. Click the '+New' link under 'Devices' and enter the device and location data in the 'Create New Device' window to create a new device. Select the appropriate weather station under 'Model'. For 'Link type' select the option 'Pro Weather Link'.
5. A 'weathercloud ID' and a 'key' which are needed for the following configuration of the weather station are automatically generated by the service. These can be reached via the account at weathercloud.net under Devices > Settings > Link.

NOTICE! Use a valid e-mail address for registration. Otherwise the service can not be used.

18 Configuration / Setting up a WIFI connection

1. At first start-up or by pressing the WIFI / SENSOR button for 6 seconds, the station switches to AP mode. In this mode the ward is ready for WIFI setup.
2. The station now creates its own WIFI network to which you can connect to your smartphone or computer. Search and connect to the SSID of the WIFI station (example: PWS-XXXXXX)

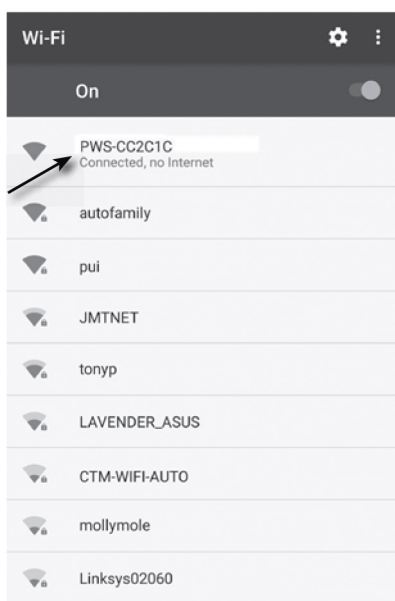


Illustration 4:

WIFI connection status:



1 Stable: Stable: The base station is connected to the WIFI router

2 (6-7) will flash. Blinking: The base station is trying to establish a connection to the WIFI router

3 (6-7) will flash. Console currently in Access Point (AP) mode

3. Once you are successfully connected, open your Internet browser and enter the address **192.168.1.1** in the URL field.
4. Now enter your router data (SSID of your home WIFI router) and weather service data (station ID / station key) and select the service for automatic time transmission.

SETTINGS

SETUP **ADVANCED** (1)

Language: English (2)

WiFi Router setup

Search (3) Router: ROUTER_A (5)

Add Router (4) (6)

Security type: WPA2 (7)

Router Password: ***** (8)

Weather server setup

Wunderground

Station ID: WDw124 (9)

Station key: ***** (9)

Weathercloud

Station ID: IPACIR23Wc (10)

Station key: ***** (10)

URL: ws.awekas.at (11)

Station ID: IDCR21w1 (12)

Station key: ***** (12)

Mac address 00:0E:C6:00:07:10

Time server setup

Server URL: nist.time.gov (13)

Time Zone: 0:00 (14)

Location for sunrise / sunset

*Latitude: 0.0000 (15) North (17)

Enter 0 to 90, no negative number

*Longitude: 0.0000 (16) East (17)

Enter 0 to 180, no negative number

Hemisphere N (18)

* Depends on the mode I

Firmware version: 1.00

Apply (19)

1 Select 'ADVANCED' to enter the advanced settings menu

2 Select language

3 Select 'Search' to search for routers

4 Select 'Add Router' to add routers manually**

5 Select WIFI router (SSID)

6 If the router is not listed, enter SSID manually

7 Select the security type of the router, usually WPA2 or WPA3)

8 Enter the WIFI password of the router (leave the field empty if no password has been assigned)

9 Enter 'Station ID' and 'Station Key' registered with Wunderground*

10 Enter 'Station ID' and 'Station Key' registered with Weathercloud*

11 Add another weather service (e.g. AWEKAS).	12 Enter 'Station ID' and 'Station Key' registered with another service*
13 Select time server	14 Select the time zone of your location
15 Enter latitude	16 Enter longitude
17 Select the direction (e.g. for EU countries the longitude is "East" and for the USA it is "West")	18 Select the hemisphere in which the sensor is located (for USA and EU countries "N", for Australia "S").
19 Press to complete the setting	

Leave field blank if registration is not available or entries are to be made later.

**Manual setup requires additional router information (including e.g. IP address, SSID, etc)

WIFI requirements:

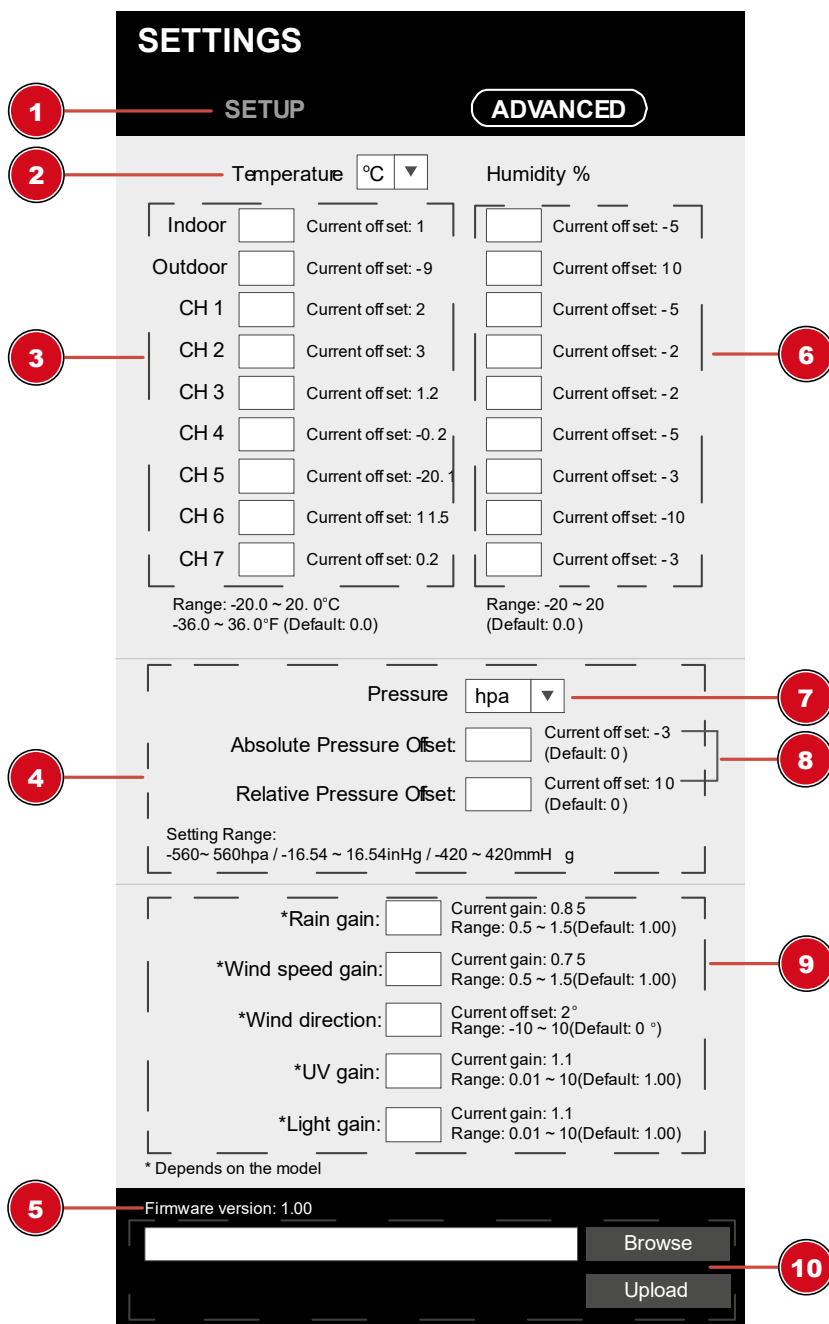
- 5. Supported devices: Intelligent devices (smart devices) with integrated WIFI AP mode (WIFI access point) and adequate notebooks or PCs.
- 6. Wi-Fi standard 802.11 b / g / n, supports AP mode
- 7. Web browser: Internet browser that support HTML 5

Router requirements:

Wi-Fi standard 802.11 b/g/n

Supported router security type WEP, WPA, WPA2, WPA3, open (for routers without password)

19 Advanced settings



1 Select 'SETUP' to enter the settings menu
3 Temperature calibration indoor/outdoor and channel 1-7

2 Select temperature unit
4 Pressure calibration section

5 Latest firmware

6 Humidity calibration

7 Select pressure unit

8 Enter an offset value to compensate for the measured pressure value

9 Gain value for rain, wind speed, UV and light calibration. The wind direction has a +/- 10 offset.

10 The firmware update function only available in PC/Mac web browser.

20 Automatic time setting

After the power supply and the Wi-Fi connection are established, the time and date information is automatically transmitted by the Internet time server.

If the time/date information is received correctly, the date and time are set automatically and the reception symbol is displayed.

If the time/date information was not received or not received correctly, proceed as follows:

1. In countries/regions whose time zone differs from the coordinated world time UTC, the time zone must be set manually (see chapter 'Setting the time zone') in order to display the correct time.
2. Press the REFRESH button on the base unit for about 2 seconds to re-initiate the retrieval of Internet time information.
3. Check the W-LAN settings on the base unit for correctness and correct them if necessary so that an Internet connection can be established (see chapter 'Establishing a W-LAN connection').

21 Manual time adjustment

If the station is still in AP mode (AP flashes), first deactivate the reception of the time signal by pressing the SENSOR / WIFI button for about 8 seconds. When AP stops flashing, you can now set the time and date manually.

1. Press the CLOCK-SET button for approx. 3 seconds to enter the time setting mode.
2. Digits to be set are flashing.
3. Press UP or DOWN button to change the value.
4. Press the CLOCK-SET button to confirm the entry and move to the next setting.
5. Settings sequence: Sequence of the settings: Daylight saving time (DST) on/off > Hours > Minutes > 12/24 hour mode > Year > Month > Day > Month-Day/Day-Month > Time synchronization on/off > Language

NOTICE! When setting the time manually, time synchronization must be deactivated.

6. Finally, press the CLOCK-SET button to save the settings and exit the setting mode.

NOTICE! In normal display mode, press the CLOCK SET button to switch between year and date display. In setting mode, press the CLOCK SET button for about 2 seconds to return to normal display mode.

22 Setting Daylight Saving Time (DST)

The DST function is switched on by default. If the current date on the display is within daylight saving time, the time is automatically advanced by +1 hour and the DST symbol appears on the display.

1. Press the CLOCK SET button for approx. 3 seconds to enter the time setting mode.
2. Press the UP or DOWN button to select between AUTO (daylight saving time on) and OFF (daylight saving time off).
3. Press the CLOCK SET button for about 3 seconds to confirm the setting.

23 Alarm setting

Turn on/off Alarm clock (and Ice Alert function)

1. Press ALARM button to show the alarm time.

2. Press the ALARM button again to activate the alarm.
3. Press the ALARM button one more time to activate the alarm with ice alert.
4. With activated ice alert, the alarm will sound 30 minutes earlier if outside temperature is below -3° C.
5. To disable the alarm and ice alert, press the ALARM button until the alarm icons disappear.

Set Alarm time

6. Press and hold ALARM button for approx. 3 seconds to enter the alarm time setting mode.
7. Digits to be set are flashing.
8. Press UP or DOWN button to change the value.
9. Press ALARM button to confirm and continue to the next setting.
10. Settings order: Hours > Minutes
11. Finally press the ALARM button to save the settings and exit the setting mode.

24 Snooze function

1. When the alarm sound starts, press the ALARM/SNOOZE button to activate the Snooze function. The Alarm will sound again after 5 minutes.
2. When the alarm sound starts, press the ALARM button or press and hold the ALARM/SNOOZE button for approx. 3 seconds, to stop the alarm.
3. The alarm will be turned off automatically if no button is pressed within 2 minutes.

25 Receiving measurements automatically

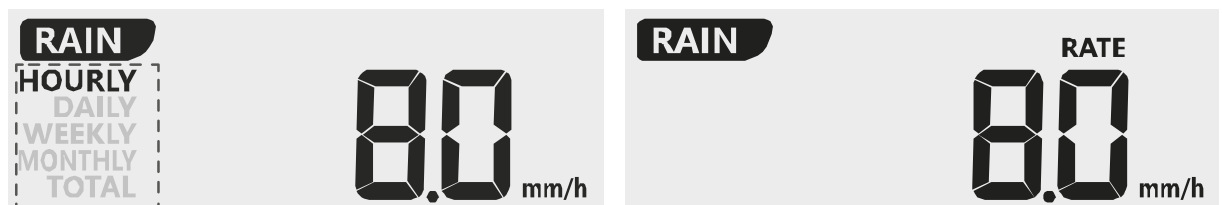
Once power is restored, the base station will begin to display indoor readings and the first readings received from the outdoor sensor will be displayed within approximately 3 minutes of commissioning.

If no signal is received, proceed as follows:

Press the SENSOR button for approx. 2 seconds to initiate the reception of the measured values again.

26 Rainfall

The amount of precipitation is displayed on the base station in millimeters or inches that has accumulated over a period of time, based on the current precipitation rate.



Select display mode

Press the RAIN key repeatedly until the desired time period is shown on the display:

HOURLY	Current precipitation of the last hour
DAILY	Total precipitation of the current day, measured from midnight
WEEKLY	Total precipitation of the current week
MONTHLY	Total precipitation of the current month

TOTAL	The total rainfall since the last reset
RATE	Current precipitation of the last 10 minutes

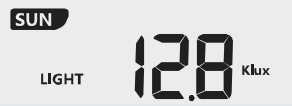
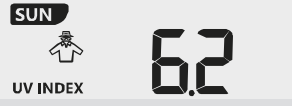

Select measurement unit (millimeters or inches)

1. Press the RAIN key for about 3 seconds to enter unit setting.
2. Press the UP or DOWN key to toggle between mm (millimeters) and in (inches).
3. Finally, press the RAIN key to save the settings and exit settings mode.





NOTICE! The readings are automatically updated every 6 minutes.

27 Light intensity, UV index and sunburn time

This section shows the light intensity level, UV index and sunburn time. Press the SUN button to change the mode.

	<p>Light intensity</p> <ol style="list-style-type: none"> 1. During the light intensity mode, press the SUN button for about 3 seconds to enter the setting. 2. Press UP or DOWN button to change the value. 3. Setting sequence: Klux > Kfc > W/m² 4. Finally, press the SUN button to save the settings and exit settings mode.
	<p>UV index</p> <p>This mode shows the current UV index detected by the outdoor sensor. The corresponding hazard level and the recommended protection indicator are also displayed.</p>
	<p>Sunburn time</p> <p>This mode is showing the recommend sunburn time that according to current UV level.</p>

UV index and sunburn schedule

Exposure level	Low	Moderate	High	Very high	Extreme
UV Index	1 2	3 4 5	6 7	8 9 10	11 12-16
Sunburn time	N/A	45 minutes	30 minutes	15 minutes	10 minutes
Recommended protection indicator	N/A				
		Moderate or high UV level! It is recommended to wear sunglasses, a broad brim hat and long-sleeved clothing.		Very high or extreme UV level! It is recommended to wear sunglasses, a broad brim hat and long-sleeved clothing. If you have to stay outside, make sure to seek shade.	

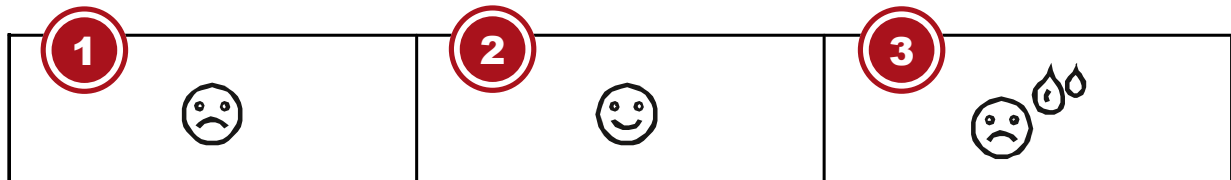
28 Manual measurement display

1. Press the MAX/MIN button several times to display the stored values one after the other.
2. Display sequence: Temperature high (outside) > Temperature low (outside) > Humidity high (outside) > Humidity low (outside) > Temperature high (inside) > Temperature low (inside) > Humidity high (inside) > Humidity low (inside) > Feels like high > Feels like lows > Wind chill factor high

value > Wind chill factor low value > Heat index high value > Heat index low value > Dew point high value > Dew point low value > Air pressure high value > Air pressure low value > Wind speed (AVERAGE) high value > last gust (GUST) high value > Precipitation high value

3. Press and hold the MAX/MIN button for about 3 seconds during each display to clear the currently selected value.

29 Clima indication (indoor)



1 too cold

2 comfortable

3 too warm

The clima indication is a pictorial indication based on indoor air temperature and humidity in an attempt to determine comfort level.

Note:

- Comfort indication can vary under the same temperature, depending on the humidity.
- There is no comfort indication when temperature is below 0° C (32° F) or over 60° C (140° F)

30 Moon phases

In the Northern hemisphere, the moon waxes from the right. Hence the sun-lit area of the moon moves from right to left in the Northern hemisphere, while in the Southern hemisphere, it moves from left to right. Below are the 2 tables which illustrate how the moon will appear on the main unit.

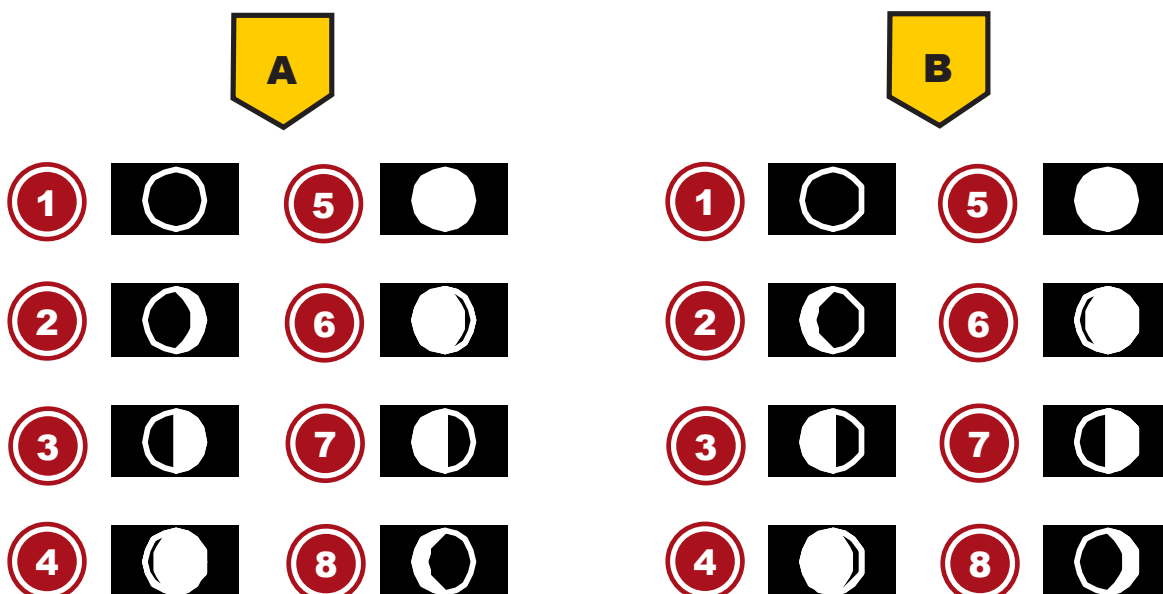


Illustration 5: (A) Northern hemisphere, (B) Southern hemisphere

1 New moon

2 Waxing crescent

3 First quarter	4 Waxing gibbous
5 Full moon	6 Waning gibbous
7 Third quarter	8 Waning crescent

31 Weather trend

A weather trend for the next 12-24 hours is calculated from the measured values and displayed graphically as follows:

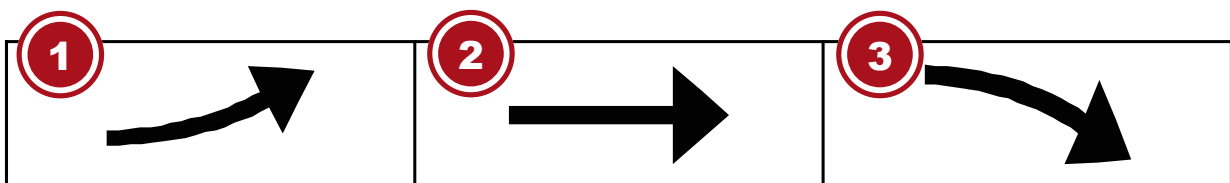


1 Sunny	2 Partly Cloudy
3 Cloudy	4 Rainy
5 Rain/ stormy	6 Snowy

Note:

- The accuracy of a pressure-based weather forecast is about 70% to 75%.
- The weather forecast is meant for the next 12 hours, it may not necessarily reflect the current situation.
- The snow weather forecast is not based on air pressure, but on the outdoor temperature. When the outdoor temperature is below -3°C (26°F), the snow symbol is shown on the LCD display.

32 Trend arrow indicators



1 Rising	2 Steady
3 Falling	

The temperature and humidity trend indicator shows the trends of changes in the forthcoming few minutes. Arrows indicate a rising, steady or falling trend.

33 Barometric / Atmospheric Pressure

Atmospheric pressure (hereinafter referred to as "air pressure") is the pressure at any place on earth caused by the weight of the layer of air above it. Air pressure is proportional to average pressure and decreases gradually with altitude. Meteorologists use barometers to measure air pressure. Because the weather is highly dependent on changes in air pressure, it is possible to make a weather forecast from the measured changes in air pressure.

To display the barometric pressure in a different unit of measurement

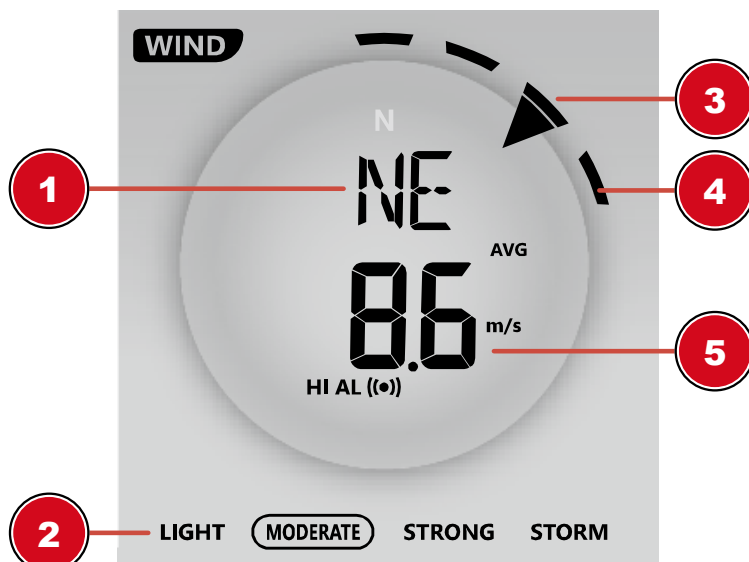
In normal display mode, press the BARO button for about 2 seconds to change the unit in this order: (hPa, inHg or mmHg).

Change the mode from (ABS) Absolute Air Pressure to (REL) Relative Air Pressure

In normal display mode, press the BARO button to toggle between absolute air pressure and relative air pressure.

- **NOTICE!**
- **NOTICE! ABS: Absolute air pressure at your current location**
- **NOTICE! REL: Relative air pressure based on sea level (N.N.)**
- **NOTICE! The default relative air pressure value is 1013 mbar/hPa (29.91 inHg), which is relative to the average air pressure value.**
- **NOTICE! If the value for the relative air pressure is changed, the weather displays also change as a result.**
- **NOTICE! The built-in barometer registers changes in absolute air pressure caused by the environment. Based on the collected data, a forecast for the weather conditions in the next 12 hours can be made. The weather indicators change according to the determined absolute air pressure after only one hour of operation.**
- **NOTICE! The relative air pressure is based on sea level, but it also changes with changes in absolute air pressure after one hour of operation.**

34 Wind speed and wind direction



1 Wind direction	2 Wind speed indicator
3 Wind direction display in real time	4 Past wind direction display of the last 5 minutes
5 Average/gust wind speed or Beaufort Scale	

Set unit of wind speed and display format of wind direction

1. Press the WIND button for approx. 3 seconds to enter the settings mode.

2. Press UP or DOWN button to select m/s (meters per hour), km/h (kilometers per hour), knots or mph (miles per hour).
3. Press WIND button to confirm and exit the setting.

A quick overview of the current wind conditions is provided by the following text information:

Wind conditions	LIGHT	MODERATE	STRONG	STORM
Speed	1 ~ 19 km/h	20 ~ 49 km/h	50 ~ 88 km/h	88 ~ 11 km/h

Wind speed

The value for the current wind speed is displayed in the "WIND SPEED" field. If "--." is displayed here, no wind speed can be measured.

Wind direction

The arrow head within the wind rose in the field "WIND DIRECTION" shows the current wind direction:

N	NE	E	SE	S	SW	W	NW	--
North	North-East	East	South-East	South	South West	West	Northwest	windless

35 Beaufort scale

The Beaufort scale is an international scale of wind velocities from 0 (calm) to 12 (Hurricane force).

Beaufort number	Description	Speed
0	calm	< 1 km/h < 1 mph < 1 knots < 0.3 m/s
1	light air	1.1-5.5 km/h 1-3 mph 1-3 knots 0.3-1.5 m/s
2	light breeze	5.6-11 km/h 4-7 mph 1-3 knots 0.3-1.5 m/s
3	gentle breeze	12-19 km/h 8-12 mph 7-10 knots 3.5-5.4 m/s
4	moderate breeze	20-28 km/h 13-17 mph 11-16 knots 5.5-7.9 m/s
5	fresh breeze	29-38 km/h 18-24 mph 17-21 knots 8.0-10.7 m/s
6	strong gale	39-49 km/h 25-30 mph 22-27 knots 10.8-13.8 m/s
7	high wind	50-61 km/h 31-38 mph 28-33 knots 13.9-17.1 m/s
8	gale	62-74 km/h 39-46 mph 34-40 knots 17.2-20.7 m/s
9	strong gale	75-88 km/h 47-54 mph 41-47 knots 20.8-24.4 m/s
10	storm	89-102 km/h 55-63 mph 48-55 knots 24.5-28.4 m/s

11	violent storm	103-117 km/h 64-73 mph 56-63 knots 28.5-32.6 m/s
12	hurricane force	> 118 > 74 mph > 64 knots 32.7 m/s

36 Wind chill factor

Press the INDEX button several times until WIND CHILL is displayed.

Note:

The wind chill factor is based on the common effects of temperature and wind speed. The displayed wind chill is calculated solely from temperature and wind speed and is measured by the outdoor sensor.

37 Temperature alarm setting

The temperature alarm can alert you to certain weather conditions. As soon as an alarm criterion is met, the alarm tone is activated and the alarm icon flashes on the display.

1. Press the CHANNEL button on the base station repeatedly to select the desired outdoor sensor.
2. Press the ALERT button in the normal time display mode to enter the temperature alarm setting mode.
3. Digits to be set are flashing.
4. Press UP or DOWN button to change the value.
5. Press the ALERT button to confirm and switch to the next setting. the next setting.
6. If no setting has been made after 30 seconds, the temperature setting mode is automatically closed. The settings made up to that point are saved. Alternatively, any button on the front panel can be pressed.

Activate/deactivate temperature alarm

7. Press the ALERT button repeatedly to display the selected temperature limits.
8. Press the ALARM button to enable or disable the alarm for the currently selected temperature limit.
9. When the outdoor temperature reaches one of the limits, the temperature alarm symbol flashes and a warning tone sounds for about 5 seconds. This is repeated every 1 minute until the temperature falls below the limit value again.
10. When the alarm sounds, press any button to stop the alarm.

38 Ice pre-alert

1. When the outdoor temperature hits 3° C (37 ° F), the ice pre-alert symbol ❄️ will appear on the display, flashing continuously.
2. The ice pre-alert symbol ❄️ will disappear as soon as the temperature rises above 3° C.

39 Feels like temperature

Press the INDEX button repeatedly until FEELS LIKE appears on the display.

Note:

The feels like temperature indicates the temperature value according to the personal temperature perception.

40 Heat index

Press the INDEX button several times until HEAT INDEX is displayed.

Heat index	Warning	Meaning
> 55° C (> 130° F)	Extreme danger	Strong risk of dehydration / sun stroke
41° C – 54° C (106° F – 129° F)	Danger	Heat exhaustion likely
33° C – 40° C (91° F – 105° F)	Extreme caution	Possibility of dehydration
27° C – 32° C (80° F – 90° F)	Caution	Possibility of heat exhaustion

Notice:

The perceived temperature is based on the common effects of temperature and humidity. Heat index is only calculated when room temperature is at 27° (80° F) or higher. The displayed perceived temperature is calculated solely from temperature and humidity and is measured by the outdoor sensor.

41 Dew point

Press the INDEX button several times until DEW POINT is displayed.

Note:

The dew point is the temperature below which the water vapor in air at constant barometric pressure condenses into liquid water at the same rate at which it evaporates. The condensed water is called dew when it forms on a solid surface. The dewpoint temperature is calculated from the indoor temperature and humidity measured at the main unit.

42 History record for the past 24 hours

The base station automatically records and displays data of the past 24 hours.

1. Press the HISTORY button to check history records of the last hour.
2. Press the HISTORY button several times to display the history records of the hours 2,3,4,5

43 MAX/MIN Weather data

The main unit saves highest and lowest value records for indoor and outdoor temperature as well as for humidity for 24 hours:

1. Press the MAX/MIN button repeatedly to display the stored values of the base station and the currently set remote sensor one after another.
2. Display order: Highest values > Lowest values > Current values
3. Press MAX/MIN button for approx. 3 seconds to delete all values of the current recording period.
4. **NOTICE! When the batteries are changed, all values of the current recording period will also be deleted.**

44 Adjusting the display brightness

The display brightness is controlled by the dimmable backlight and can be adjusted to the ambient lighting conditions:

- Move the [OFF/LO/HI] switch to change the display brightness. Order of brightness levels: [OFF] > dark [LO] > bright [HI]
- Press the [^ / Ⓚ] button several times to adjust the contrast of the numbers and letters in the display so that the display representation works with the table base or wall mounting.
- In battery mode, press the SNOOZE button to enable the backlight for about 5 seconds.
-

45 Retrieving AWEKAS weather data

1. To view the live data of your multisensor in a web browser, please visit www.awekas.at and log in there under "My AWEKAS" with your access data.

46 Viewing Live weather data with Weather Underground

1. To view the live data of your multisensor in a web browser, please visit wunderground.com and enter your "Station ID" in the search field in the menu bar.
2. You can download the Weather Underground Smartphone App to view the live weather data of your weather station via Android or iOS devices (for more information, please visit: <https://www.wunderground.com/download>)

47 Retrieve Weathercloud weather data

1. To view the live data from your multi-sensor in a web browser, please visit weathercloud.net and log in to your own account.
2. Click on the "View" icon within the "Settings" pop-up menu of your station.

48 Firmware update

1. Download the latest firmware (if available) to your PC/Mac. You will find the download on page 2.
2. Set the base station into AP (Access Point) mode and connect to the base station (192.168.1.1) and go to the Advanced Setup page.
3. Click the browse button and navigate to the firmware file you have downloaded. Click on Upload to start the transfer.
4. The base station will now execute the update automatically. Do not disconnect the base station from the power supply. The base station will restart once the update is completed.

Note:

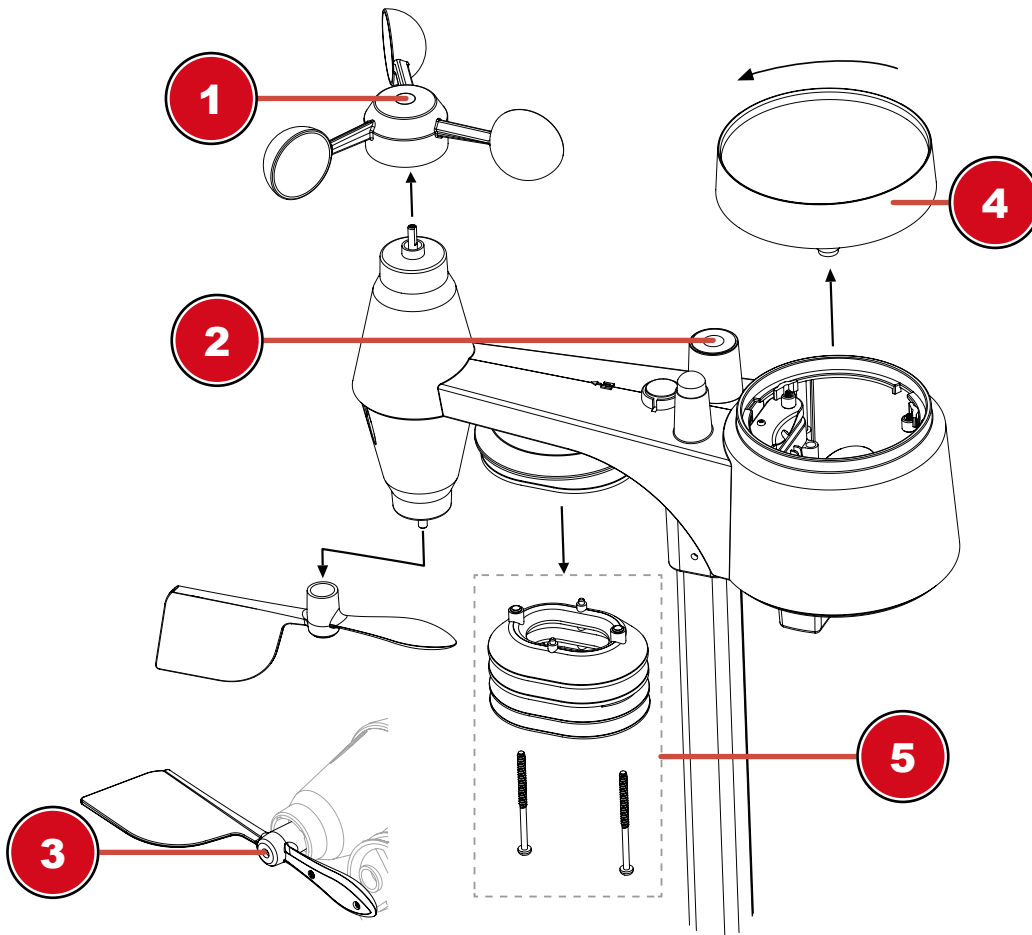
- The base station will stay in AP mode for you to check the firmware version and all the current settings.
- You might have to re-enter all data.
- Then press the WIFI / SENSOR button for 6 seconds to leave AP mode.
- The firmware update process has potential risks that cannot guarantee 100% success. If the update fails, please repeat the above steps to perform the update again.

49 Troubleshooting

Problem	Solution
The 7-in-1 wireless sensor connection is interrupted or has no connection	<ol style="list-style-type: none">1. Make sure that the sensor is within the transmission range.3. If it still does not work, reset the sensor and resynchronize it with the base station.
The wireless indoor sensor is temporarily interrupted or disconnected	<ol style="list-style-type: none">1. Make sure that the sensor is within the transmission range.2. Make sure that the displayed channel matches the channel selection on the sensor3. If it still does not work, reset the sensor and resynchronize it with the base station.
No WIFI connection	<ol style="list-style-type: none">1. Check whether the WIFI symbol is shown on the display. It should always be displayed.2. Make sure that you connect to your WIFI router using the 2.4G band and not the 5G band.
Data is not sent to wunderground.com or weathercloud.net.	<ol style="list-style-type: none">1. Make sure that your Station ID and Station Key are correct.2. Make sure that the date and time on the tablet are correct. If they are incorrect, you may be reporting old data rather than real-time data.3. Make sure that your time zone is set correctly. If it is set incorrectly, you may report old data rather than real-time data.
Wunderground Precip. Accum. Total graph offset 1 hour reset time (during summer time)	<ol style="list-style-type: none">1. Make sure that the device's time zone is correctly set to Wunderground.2. Make sure that the time zone and daylight saving time on your base station are correct.3. If you have located your station outside the U.S. time zone region in Wunderground, daylight saving time is invalid. To solve this problem, please disable the DST function in the base station.
Rainfall is not correct	<ol style="list-style-type: none">1. Please keep the rain collector clean2. Make sure that the tipping bucket inside can function smoothly.
Temperature reading too high during the day	<ol style="list-style-type: none">1,5. Place the sensor in an open area and at least 1.5 m above the ground.2. Make sure that the sensor location is not too close to heat generating sources or obstacles such as buildings, pavement, walls, or air conditioning units.

50 Cleaning and maintenance

- Before cleaning the device, disconnect it from the power supply (remove plug or remove batteries)!
- Only clean the device externally using a dry cloth. Do not use cleaning solution to prevent damage to the electronic parts.



1 Replace the wind cups

- Remove rubber cap and unscrew
- Remove the wind cup for replacement

2 Cleaning the UV sensor and calibration

- For the most accurate readings, please use pure water to clean the UV sensor cover lens before mounting, and then periodically.
- You can also calibrate the UV index with some instrument grade UV meter to maintain a high accuracy of the UV index reading.

3 Replace the wind vane

- Unscrew and remove the wind vane for replacement

4 Cleaning the rain collector (sinkhole)

- Rotate the rain collector by 30° anticlockwise.
- Gently remove the rain collector
- Clean and remove any debris or insects.
- Install all parts when they are fully clean and dried.

5 Cleaning the thermo/hygro sensor

- Unscrew the 2 screws at the bottom of the radiation shield.
- Gently pull out the shield.
- Remove carefully any dirt or insects inside the sensor casing.

Note :

The radiation shield comprises different parts inserted one inside another. Two bottom parts are closed. Do not change their order! Do not let the sensors inside get wet!

- Clean the shield with water and remove any dirt or insects.
- Install all the parts back when they are fully clean and dried.

51 Disposal



Dispose of the packaging materials according to its type. Information on proper disposal can be obtained from the municipal waste disposal service provider or environmental agency.



Do not dispose of electronic devices in the household garbage!

According to the European Directive 2012/19/EU on Waste Electrical and Electronic Equipment and its transposition into national law, used electrical equipment must be collected separately and recycled in an environmentally sound manner.



Batteries and rechargeable batteries must not be disposed of with household waste. You are legally obliged to return used batteries and accumulators and can return them after use either at our sales outlet or in the immediate vicinity (e.g. in the trade or in municipal collection points) free of charge.

Batteries and accumulators are marked with a crossed-out dustbin and the chemical symbol of the pollutant, "Cd" stands for cadmium, "Hg" stands for mercury and "Pb" stands for lead.



Cd¹



Hg²



Pb³

52 Technical data

Base unit

Power supply	5V DC 1A power adapter backup: 1x CR2032
Temperature unit	°C/°F
Time display	HH:MM / weekday
Time format	12 or 24 hours
Calendar display	DD/MM
Time signal	Through Internet time server to synchronize the UTC
DAYLIGHT SAVING TIME (DST)	AUTO / OFF
Dimensions	136 x 168 x 24 mm (W x H x D)
Weight (incl. batteries)	370 g

Multisensor

Batteries	3x AA, 1.5V
Maximum number of sensors	1x wireless multisensor

Transmission frequency	868Mhz
RF Transmission range	150 m
Maximum radio-frequency power	< 25mW
Temperature measuring range	from -40°C to 60°C (from -40°F to 140°F)
Barometer measuring range	540 to 1100hPa
Humidity measuring range	From 1 to 99%
Humidity resolution	1% HR
Precipitation measuring range	From 0 to 19999 mm (from 0 to 787.3 inch)
Wind speed measuring range	From 0 to 112 mph, 50 m/s, 180km/h, 97 knots
Dimensions	343.5 x 393.5 x 136 mm (W x H x D)
Weight (incl. batteries)	734 g

Wi-Fi specifications


Wi-Fi standard	802.11 b/g/n
Wi-fi operating frequency :	2.4 GHz
Supported devices	Smart device with built-in WIFI AP mode (Access Point) function, PC or notebook, Android or iOS smartphone/tablet
Supported internet browsers	Internet browser that support HTML 5

53 Warranty

The regular warranty period is 2 years and starts on the day of purchase. To benefit from an extended voluntary warranty period as indicated on the gift box, registration on our website is required.

You can consult the full guarantee terms as well as information on extending the guarantee period and details of our services at www.bresser.de/warranty_terms.

54 CE declaration of conformity

 Bresser GmbH hereby declares that the radio equipment type with item number 9080600 is in compliance with Directive 2014/53/EU. The full text of the CE Declaration of Conformity is available at the following web address: www.bresser.de/download/9080600/CE/9080600_CE.pdf

Índice de contenidos

1	Aviso legal	66
2	Nota de validez	66
3	Características.....	66
4	Sobre este manual de instrucciones de uso	67
5	Instrucciones generales de seguridad.....	67
6	Vista general de piezas de la estación base.....	69
7	Vista general de piezas del set multisensor	70
8	Volumen de suministro.....	71
9	Pantalla.....	71
10	Primeros pasos	72
11	Configuración de la fuente de alimentación.....	72
12	Colocación de revestimientos de goma.....	72
13	Montaje y fijación del sensor de radio multifuncional.....	73
14	Transmisión de señal.....	74
15	Configuración de la cuenta de usuario para AWEKAS	74
16	Crear una cuenta de usuario para Weather Underground (opcional)	74
17	Crear cuenta de usuario para weathercloud (opcional)	75
18	Configuración de la conexión WiFi	75
19	Configuración avanzada.....	78
20	Ajuste automático de la hora	79
21	Configuración manual de la hora	79
22	Ajuste del horario de ahorro de luz diurna (DST)	79
23	Ajuste de la alarma.....	80
24	Función de repetición	80
25	Transmisión automática de valores	80
26	Precipitaciones.....	81
27	Intensidad de la luz, índice UV y tiempo de exposición al sol.....	81
28	Visualización manual de los valores	82
29	Indicador de clima (interior)	82
30	Fases lunares	83
31	Tendencia del tiempo.....	83
32	Flechas indicadoras de tendencia.....	84
33	Presión Barométrica / Atmosférica	84
34	Velocidad y dirección del viento.....	85

35	escala de Beaufort	86
36	Factor de enfriamiento por viento	86
37	Ajuste de la alarma de temperatura.....	86
38	Prealerta de hielo	87
39	Se siente como la temperatura	87
40	Índice de calor	87
41	Punto de rocío	88
42	Datos históricos de las últimas 24 horas.....	88
43	Datos meteorológicos MAX/MIN	88
44	Ajuste del brillo de la pantalla.....	88
45	Recuperación de datos meteorológicos de AWEKAS	89
46	Visualización de datos meteorológicos en directo con Weather Underground	89
47	Recuperar los datos meteorológicos Weathercloud	89
48	Actualización de firmware	89
49	Solución de problemas	89
50	Limpieza y mantenimiento	90
51	Reciclaje.....	92
52	Datos técnicos	92
53	Garantía.....	93
54	Declaración de Conformidad CE	93

1 Aviso legal

Bresser GmbH
Gutenbergstr. 2
46414 Rhede
Germany
www.bresser.de

Para cualquier reclamación de garantía o solicitud de servicio técnico, revise la información sobre "Garantía" y "Servicio" en esta documentación. Rogamos entienda que las devoluciones no solicitadas, no pueden tramitarse.

Salvo errores y modificaciones técnicas.

© 2024 Bresser GmbH

Quedan reservados todos los derechos

Queda prohibida la reproducción de esta documentación -incluso en fragmentos- en cualquier forma (fotocopias, impresiones, etc), así como el uso y la distribución por medio de sistemas electrónicos (como archivos de imagen, sitios web, etc) sin la autorización previa por escrito del fabricante.

Las denominaciones y marcas de las respectivas empresas utilizadas en esta documentación están generalmente protegidas por el derecho comercial, de marcas y/o de patentes en Alemania, en la Unión Europea y/o en otros países.

Visit our website www.nationalgeographic.com

© National Geographic Partners LLC. All rights reserved.

NATIONAL GEOGRAPHIC and Yellow Border Design are trademarks of National Geographic Society, used under license.

2 Nota de validez

Esta documentación es válida para los productos con los siguientes números de artículo:

9080600

Versión del manual: 0524

Denominación del manual:

Manual_9080600_WIFI-Weather-Center-7in1_de-en-es_NATGEO_v052024a

Proporcione siempre esta información al solicitar un servicio.

3 Características

- Transmisión de datos WiFi y aplicaciones compatibles: Weather Underground, Weather Cloud, AWEKAS
- Medición de precipitaciones
- Medición de la velocidad del viento
- Medición de la dirección del viento
- Sincronización de la hora en Internet a través de la PC
- Función DST (el reloj cambia automáticamente de la hora estándar al horario de verano)
- Índice UV
- Tiempo de quemadura solar (minutos) y nivel de intensidad de la luz (Klux, Kfc, W/m2)
- Alarma con función de repetición
- Alarma de temperatura exterior (aviso de heladas)
- Temperatura exterior (en °C o °F)
- Temperatura interior (en °C o °F)

- Humedad interior/exterior
- Presión atmosférica
- Índice meteorológico: sensación térmica, índice de enfriamiento del viento, índice de bochorno, punto de rocío
- Escala de Beaufort
- Almacenamiento de valores máximos/mínimos
- Almacenamiento de valores máximos/mínimos
- Pronóstico del tiempo (12~24 horas)
- Fases lunares
- Pantalla a color
- Luz de fondo

4 Sobre este manual de instrucciones de uso



¡AVISO!

El presente manual de instrucciones debe considerarse parte integrante del aparato.

Lea atentamente las instrucciones de seguridad y el manual antes de utilizar este dispositivo.

Guarde este manual de instrucciones en un lugar seguro para futuras consultas. En caso de venta o cesión del aparato, el manual de instrucciones debe entregarse a cualquier propietario/usuario posterior del producto.

5 Instrucciones generales de seguridad



⚠ PELIGRO

Riesgo de descargas eléctricas

Este aparato contiene piezas electrónicas que se alimentan de una fuente de energía (adaptador de CA y/o pilas). El uso inadecuado de este producto puede provocar una descarga eléctrica. Las descargas eléctricas pueden causar lesiones graves o mortales. Por lo tanto, es imperativo que observe la siguiente información de seguridad.

- Nunca deje a los niños solos cuando maneje el dispositivo. Siga las instrucciones cuidadosamente y no intente alimentar este dispositivo con otra fuente de alimentación que no sea la recomendada en este manual de instrucciones, de lo contrario existe riesgo de descarga eléctrica.
- Desconecte la fuente de alimentación tirando del enchufe de la red si no va a usarlo durante un largo periodo de tiempo. Desconéctelo también antes de cualquier trabajo de mantenimiento y limpieza.
- Coloque su aparato de forma que pueda desconectarse de la red eléctrica en cualquier momento. La toma de corriente debe estar siempre cerca de su aparato y debe ser fácilmente accesible, ya que el enchufe del cable de alimentación sirve como dispositivo de desconexión de la red eléctrica.
- Para desconectar el aparato de la red eléctrica, tire siempre del enchufe de la red eléctrica y no del cable.
- Antes de la puesta en servicio, compruebe que el aparato, los cables y las conexiones no estén dañados.
- No intente nunca poner en funcionamiento un aparato dañado o con piezas eléctricas dañadas. Las piezas dañadas deben ser sustituidas inmediatamente por un servicio técnico autorizado.

- Utilice el dispositivo solo en un ambiente completamente seco y no lo toque con partes del cuerpo mojadas o húmedas.

PELIGRO



Peligro de asfixia

El uso inadecuado de este producto puede provocar asfixia, especialmente en los niños. Por lo tanto, es imperativo observar la siguiente información de seguridad.

- Mantenga los materiales de embalaje (bolsas de plástico, bandas de goma, etc) alejadas del alcance de los niños.
- Este producto contiene piezas pequeñas que un niño podría tragarse.

PELIGRO



Peligro de explosión

El uso inadecuado de este producto puede provocar un incendio. Es esencial que observe la siguiente información de seguridad para evitar incendios.

- No exponga el dispositivo a altas temperaturas. Utilice únicamente el adaptador de CA suministrado o las pilas recomendadas. No cortocircuite el aparato o las pilas ni lo arroje al fuego. El calor excesivo y el manejo inadecuado pueden causar cortocircuitos, incendios e incluso explosiones.

¡AVISO!



Peligro de daños materiales.

Una manipulación inadecuada puede provocar daños en el aparato y/o en los accesorios. Por lo tanto, utilice el aparato sólo de acuerdo con la siguiente información de seguridad.

- No desmonte el aparato. En caso de que haya un defecto, póngase en contacto con su distribuidor. Él se pondrá en contacto con el servicio técnico y podrán organizar la devolución de este aparato para su reparación si es necesario.
- No exponga este dispositivo a temperaturas altas. Protéjalo del agua y de la humedad.
- No sumerja nunca el dispositivo en el agua.
- No someta el aparato a vibraciones excesivas.
- Para este dispositivo, utilice únicamente accesorios y piezas de repuesto que cumplan con la información técnica.
- Use solo las pilas recomendadas. Sustituya siempre las pilas desgastadas por un juego de pilas nuevas y completas a plena capacidad. No utilice pilas de diferentes marcas o tipos o con diferentes capacidades. Retire las pilas del aparato si no se va a utilizar durante un periodo de tiempo prolongado
- No utilice pilas recargables (acumuladores).

¡AVISO!



Riesgo de daños por mal uso

El fabricante no asume ninguna responsabilidad por daños de tensión debidos a pilas mal colocadas o a la utilización de un adaptador de red inadecuado

6 Vista general de piezas de la estación base

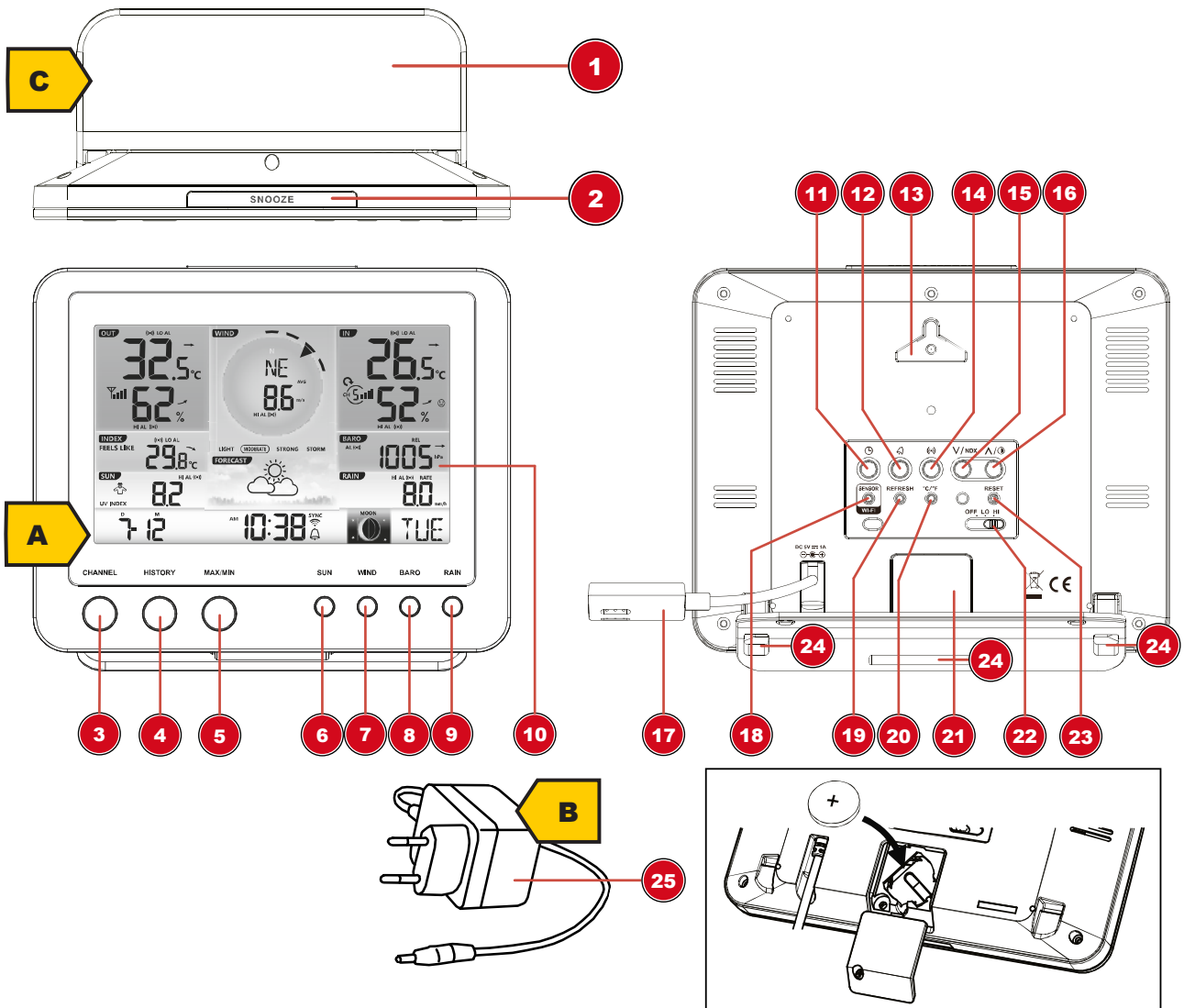


Fig. 1: Todas las partes de la estación base

- | | |
|--|---|
| 1 Soporte extraíble | 2 Botón ALARM/SNOOZE (función de repetición de alarma) |
| 3 Botón CHANNEL (selección de canal) | 4 Botón HISTORY (muestra los valores medidos de las últimas 24 horas) |
| 5 Tecla MAX/MIN (cambia entre la visualización del valor máximo, mínimo o actual) | 6 Botón SUN |
| 7 Botón WIND (cambio de visualización entre beaufort, promedio y racha de viento actual) | 8 Tecla BARO (visualización de diferentes valores de presión atmosférica) |
| 9 Botón RAIN (muestra valores de precipitación) | 10 Pantalla a color |
| 11 Botón CLOCK SET (configuración manual de la hora) | 12 Botón ALARM (configuración de la hora de la alarma) |
| 13 Soporte para montaje en pared | 14 Tecla ALERT (configuración del aviso de temperatura) |
| 15 Botón INDEX (cambia en la pantalla entre la sensación térmica, el punto de rocío, el índice de bochorno y el factor de enfriamiento del viento) y botón DOWN (disminuye un valor) | 16 Botón UP (aumenta un valor / contraste de la pantalla) |

17 Enchufe de conexión a la red eléctrica para el adaptador de corriente

19 Botón REFRESH (sincroniza la hora a través de Internet)

21 Compartimiento de las pilas (tapa)

23 Botón RESET (restablece todos los ajustes)

25 Adaptador con enchufe de CC (USB)

18 Botón SENSOR/WIFI (parpadeo corto: busca el sensor exterior / parpadeo larga: cambia al modo AP)

20 Tecla °C/°F (cambia entre °C y °F)

22 Interruptor OFF/LO/HI (luz de fondo)

24 Agujeros para permitir que el soporte se ajuste en su lugar.

7 Vista general de piezas del set multisensor

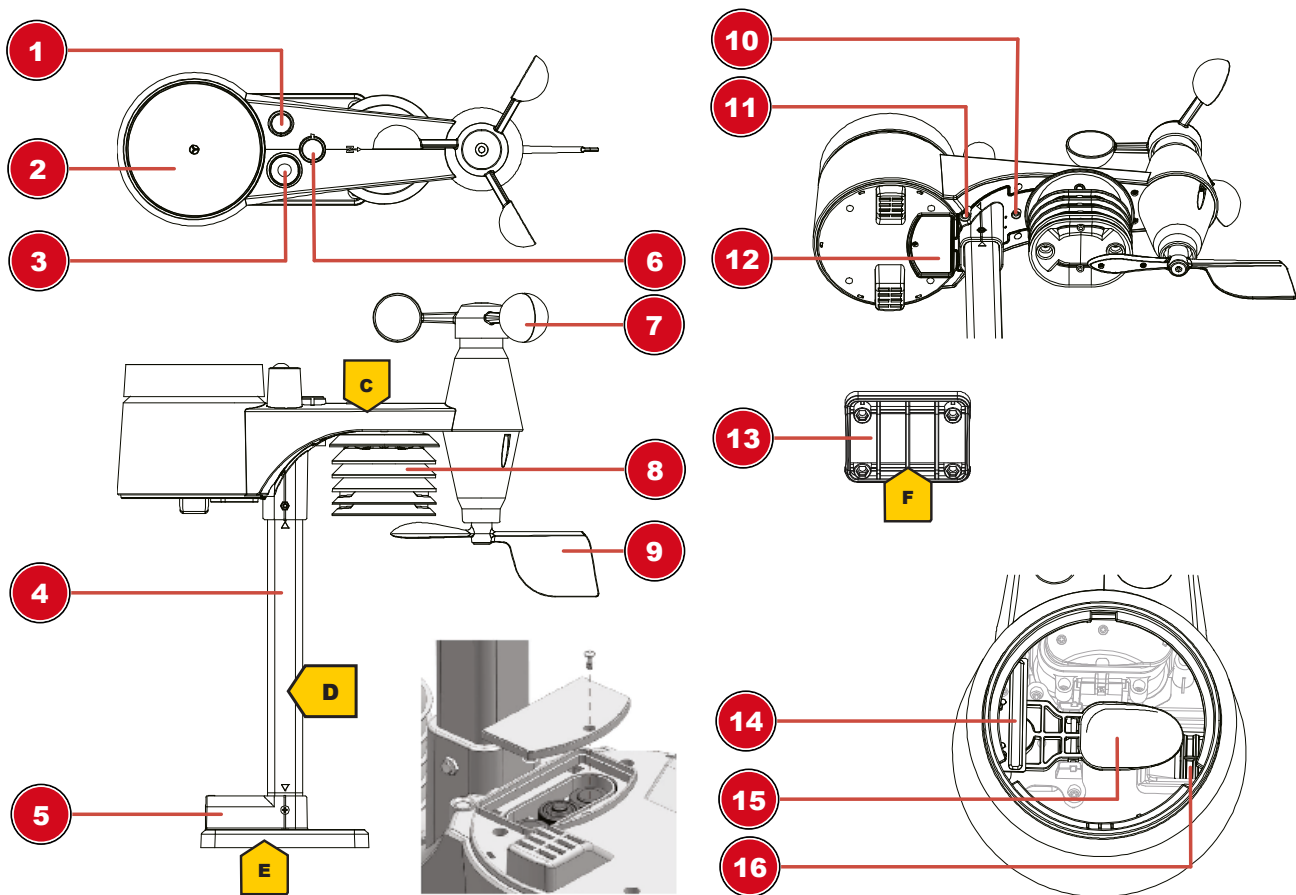


Fig. 2: Todas las partes del multisensor

1 Antena

3 Sensor UV

5 Base de montaje

7 Cazoletas (velocidad del viento)

9 Veleta (dirección del viento)

11 Botón RESET

13 Abrazadera para la barra

15 Cubo del pluviómetro

2 Pluviómetro

4 Barra de montaje

6 Nivel de burbuja

8 Termohigrómetro

10 Indicador de funcionamiento LED

12 Tapa del compartimiento para pilas

14 Sensor de lluvia

16 Agujeros de drenaje

8 Volumen de suministro

Estación base (A), adaptador de corriente (B), soporte (C), sensor multifuncional para exteriores (D), barra de montaje (E), zapata de montaje (F), abrazadera de tubo (G), tornillos, manual de instrucciones

También se requieren (no incluidas):

3 pilas de 1,5V tipo AA (sensor exterior)

Batería de reserva (no incluido):

1 pila de 3V tipo CR2032 (estación base)

9 Pantalla

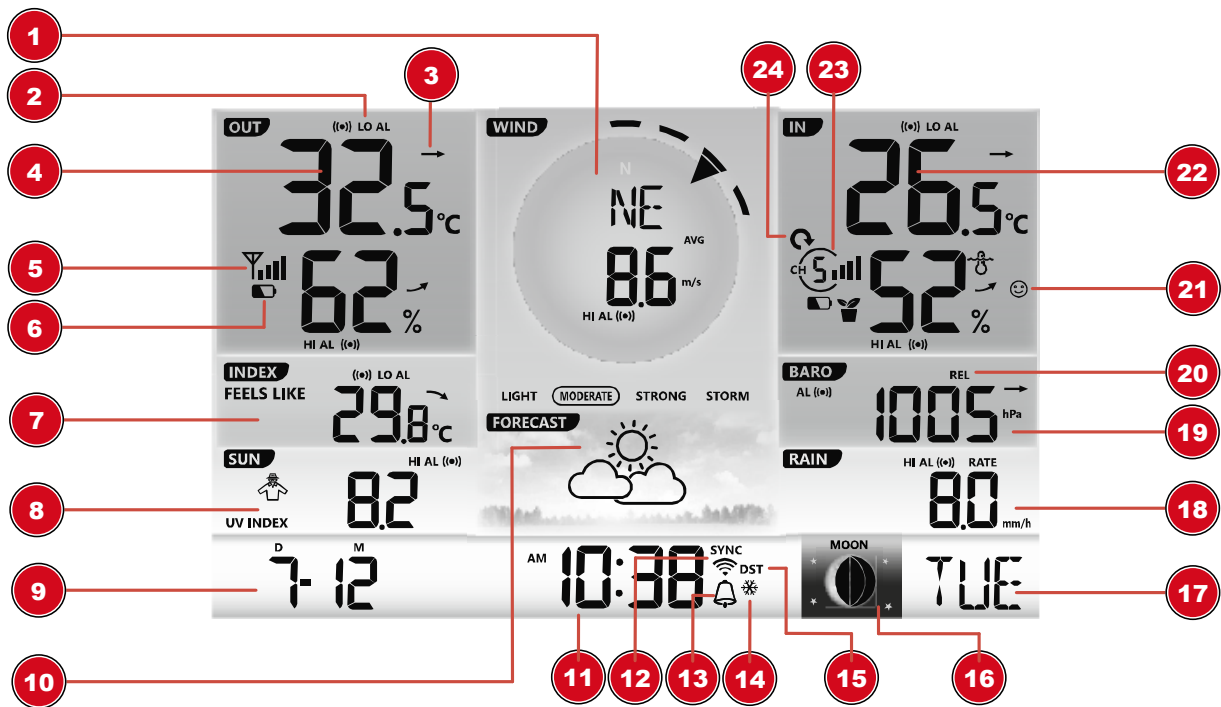


Fig. 3: Pantalla

1 Velocidad y dirección del viento	2 Aviso de temperatura exterior activo (HI/LO)
3 Flecha de tendencia	4 Temperatura y humedad
5 Fuerza de recepción del sensor exterior	6 Indicador de nivel de batería
7 ÍNDICE Cambio de visualización entre: sensación térmica, factor de enfriamiento del viento, índice de bochorno y punto de rocío	8 Índice UV e intensidad de la luz (sol)
9 Fecha	10 Pronóstico del tiempo (12~24h)
11 Hora	12 Icono de sincronización de la hora de Internet e icono del estado de la conexión WI-FI
13 Símbolo de alarma activada	14 Alerta de hielo
15 Símbolo del horario de verano activo (DST)	16 Fase lunar
17 Día de la semana	18 Cantidad de precipitación
19 Presión del aire (hPa, inHg o mmHg)	20 Cambio de indicación: Presión atmosférica relativa o absoluta
21 Indicador de confort (clima ambiente)	22 Temperatura y humedad
23 Canal actual del sensor inalámbrico (1, 2... hasta 7)	24 Cambio de canal automático

10 Primeros pasos

Siga todos los pasos por orden para asegurar una configuración correcta

1. Instale la fuente de alimentación en la estación base y el sensor inalámbrico.
2. Monte el sensor inalámbrico
3. La estación base está ahora en modo AP (el LED parpadea en verde) y lista para realizar una configuración inicial.
4. Cree una cuenta con un proveedor de servicios meteorológicos compatible con su estación, por ejemplo wunderground.com o weathercloud.net, y añada la estación a su cuenta ("Mi perfil" / "Añadir estación meteorológica") o ("Dispositivos" / "+ Nuevo"). Anote el ID y la contraseña de la estación, ya que los necesitará en el siguiente paso.
5. Configuración de la estación base (Establecer WiFi / Conexión Router)
6. Visualización de los datos meteorológicos a través de la web, móvil o tablet

11 Configuración de la fuente de alimentación

Estación base

1. Ponga el enchufe de alimentación eléctrica CC en el puerto de la unidad base.
2. Inserte el cargador CC para enchufe UR en la toma de corriente.
3. El dispositivo se enciende directamente.

Instalación de la batería de reserva:

4. Quite el soporte de mesa.
5. Retire la tapa del compartimento para pilas.
6. Inserte la pila en el compartimento y asegúrese de que la polaridad (+/-) sea la correcta.
7. Vuelva a colocar la tapa del compartimento para pilas.

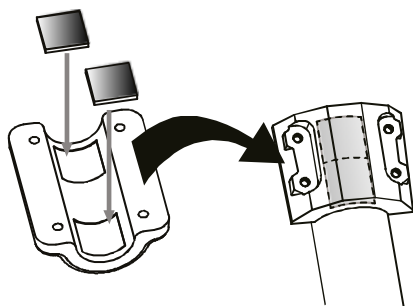
Nota:

La batería de reserva proporciona protección de datos para: Hora y fecha, Max/Min y registros meteorológicos de las últimas 24 horas, puntos de configuración de la alarma, valor de compensación de los datos meteorológicos e historial de los canales de los sensores. La memoria incorporada puede hacer una copia de seguridad: Configuración del router y del servidor meteorológico

Sensor inalámbrico

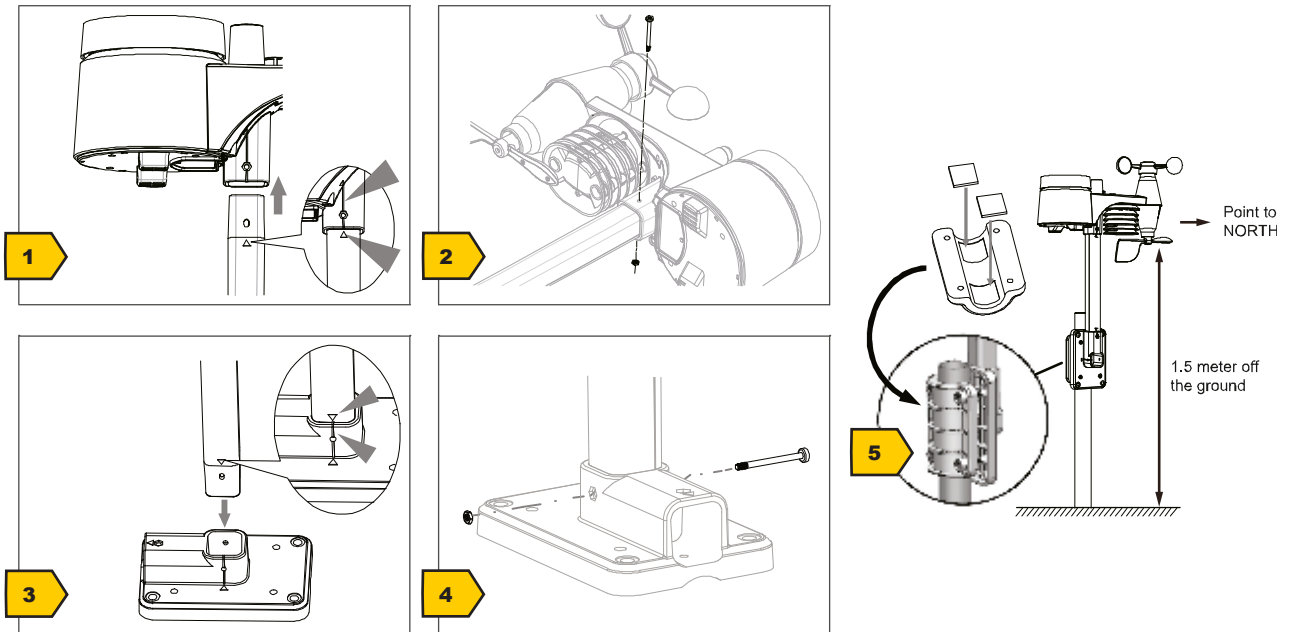
8. Retire el tornillo de la tapa del compartimento para pilas con un destornillador adecuado y saque la tapa.
9. Inserte las pilas en el compartimento para pilas. Asegúrese de que los polos de las pilas estén correctamente colocados (+/-).
10. Vuelva a colocar la tapa del compartimento para pilas.

12 Colocación de revestimientos de goma



Coloque las almohadillas de goma autoadhesivas suministradas en las abrazaderas como se muestra para asegurar un ajuste más firme de la barra de montaje.

13 Montaje y fijación del sensor de radio multifuncional



Dependiendo de la ubicación deseada, el sensor remoto se puede instalar de diferentes maneras

¡AVISO! Durante la instalación, asegúrese siempre de que la parte superior de la veleta esté al menos a 1,5 metros del suelo. Asegúrese de que tenga una posición absolutamente horizontal usando el nivel de burbuja del cabezal del sensor. La veleta siempre debe apuntar hacia el norte

Montaje sobre un elemento de madera vertical u horizontal

1. Deslice un extremo de la barra de montaje por la abertura situada debajo de la cabeza del sensor
2. Empuje un perno a través del agujero y ponga la tuerca en el otro lado. Apriete el tornillo a mano
3. Dependiendo de la orientación deseada, deslice el extremo opuesto de la barra por la abertura para montar el sensor en vertical u horizontal sobre la base
4. Deslice otro tornillo a través del agujero de la base y ponga la tuerca en el sitio opuesto. Apriete el tornillo con la mano

Coloque la base con su parte inferior primero sobre un elemento de madera. Use 4 tornillos para madera para apretarlo

Montaje en vertical u horizontal

Repita los pasos del 1 a 4 como anteriormente

- Coloque la base con su parte inferior primero en el tubo. Empuje el soporte del tubo contra el tubo desde el lado opuesto
- Deslice 4 tornillos a través de los orificios de la base y la abrazadera
- Coloque las 4 tuercas y apriete a mano

14 Transmisión de señal

La estación base se conecta automáticamente al sensor exterior múltiple y a otros sensores inalámbricos adicionales si los compra por separado. También puede pulsar el botón WIFI/SENSOR para buscar directamente los sensores. Si la conexión se realiza con éxito, aparecerá en la pantalla el símbolo OUT y/o el canal.

Indicación del estado de la conexión:

Estado de la conexión	Indicación de la pantalla
Buena señal	Símbolo del receptor
Buscando el sensor	El símbolo del receptor parpadea
Sin señal durante 48 horas	Se muestra Er (Error)
Batería del sensor baja, buena señal	Se muestra el símbolo de la batería

15 Configuración de la cuenta de usuario para AWEKAS

1. Introduzca la siguiente dirección web en la barra de direcciones del navegador web: <https://join.awekas.at>
2. Complete toda la información requerida para registrarse en el servicio meteorológico «AWEKAS». Lea también las instrucciones adicionales detalladas de su estación meteorológica, que puede descargarse a través del siguiente enlace web: <http://archive.bresser.de/download/awekas>
3. Anote lo siguiente:
 - Nombre de usuario
 - Contraseña
 - Latitud geográfica en grados decimales (por ejemplo, 48.30591)
 - Longitud geográfica en grados decimales (por ejemplo, 14,2862)
4. Una vez completado el registro en "AWEKAS", configure la conexión WI-FI para su estación meteorológica (véase el capítulo "Configuración/configuración de una conexión WI-FI") y realice los ajustes descritos en las instrucciones adicionales en: "Configurar la estación base para transmitir datos meteorológicos a awekas.at".

¡AVISO! Es obligatorio para el registro una dirección de correo electrónico válida, a la que debe tener acceso, de lo contrario la configuración y el uso del servicio no serán posibles.

16 Crear una cuenta de usuario para Weather Underground (opcional)

1. Introduzca la siguiente dirección web para el servicio 'Weather Underground' en la barra de direcciones de su navegador: <https://www.wunderground.com>
2. Haga clic en 'Join' para llegar a la página de registro.
3. Introduzca sus datos personales de usuario y haz clic en "Registrarse".
4. Siga los pasos de configuración.
5. En el menú "Red de Sensores" > "Conectar una estación meteorológica" puede añadir su propia estación meteorológica.
6. El servicio genera automáticamente un "ID" y una "contraseña" de la estación, que se necesitan para seguir con la configuración de la estación meteorológica.

¡AVISO! Utilice una dirección de correo electrónico válida para el registro. De lo contrario, el servicio no podrá ser utilizado.

17 Crear cuenta de usuario para weathercloud (opcional)

1. Introduzca la siguiente dirección web en la barra de direcciones del navegador: <https://weathercloud.net>
2. Introduzca en "Únete hoy" los datos personales de usuario y haga clic en "Crear cuenta".
3. Después de registrarse y verificar la dirección de correo electrónico de la cuenta de usuario, seleccione "Dispositivos" en el menú.
4. Haga clic en el enlace "+Nuevo" en "Dispositivos" e introduzca los datos del dispositivo y la ubicación en la ventana "Crear nuevo dispositivo" para crear un nuevo dispositivo. Seleccione la estación meteorológica adecuada en "Modelo". En "Tipo de enlace" seleccione la opción "Pro Weather Link".
5. El servicio genera automáticamente un "ID de weathercloud" y una "clave" necesarios para la siguiente configuración de la estación meteorológica. Se puede acceder a ellos a través de la cuenta en weathercloud.net en Dispositivos > Configuración > Enlace.

¡AVISO! Utilice una dirección de correo electrónico válida para el registro. De lo contrario, el servicio no podrá ser utilizado.

18 Configuración de la conexión WiFi

1. En la primera puesta en marcha o pulsando el botón WIFI/SENSOR durante 6 segundos, la estación pasa al modo AP. En este modo, la estación estará lista para realizar la configuración WiFi.
2. La estación crea ahora su propia red WiFi a la que puede conectarse con su Smartphone u ordenador. Localícela y conéctese al SSID de la estación WiFi (ejemplo: PWS-XXXXXX)

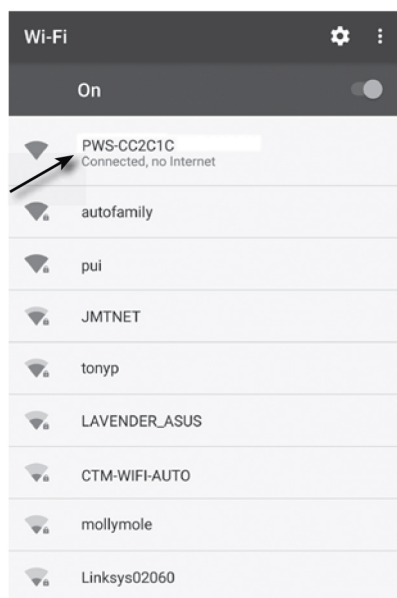
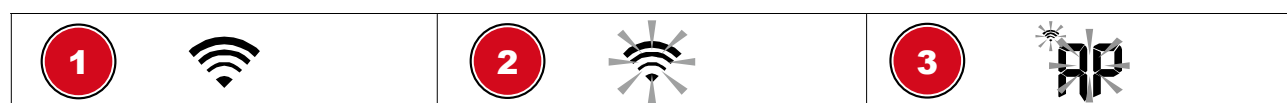


Fig. 4:

Estado de la conexión WiFi

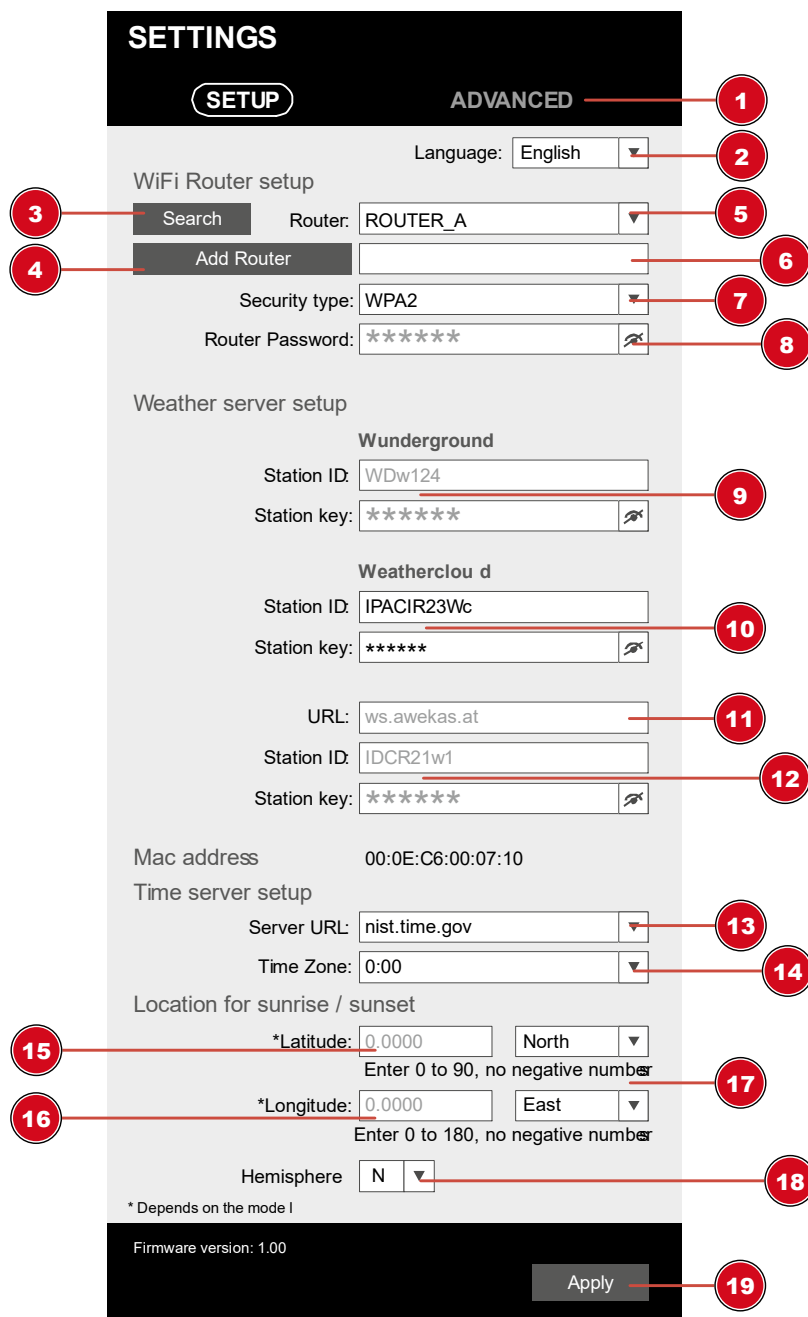


1 Estable: Estable: La estación base está conectada al router WiFi

2 (6-7) parpadeará. Parpadeando: La estación base está tratando de establecer una conexión con el router WiFi

3 (6-7) parpadeará. Estación en modo Punto de Acceso (AP)

- Una vez que se haya conectado con éxito, abra su navegador de Internet e introduzca la dirección **192.168.1.1** en la barra de direcciones URL.
- Ahora introduzca los datos de su router (SSID del router WiFi de su casa), los datos del servidor meteorológico (ID de la estación) y seleccione el servidor de hora para la transmisión automática de la hora.



1 Seleccione ADVANCED para entrar en el menú de configuración avanzada

2 Seleccione el idioma

3 Seleccione Search para buscar su conexión WiFi de casa	4 Seleccione Add Router para agregarla manualmente**
5 Seleccione su conexión WiFi de casa (SSID)	6 Si su conexión no está en la lista, introduzca el nombre (SSID) manualmente
7 Seleccione el tipo de seguridad del router (normalmente WPA2 o WPA3)	8 Introduzca la contraseña del router (deje el campo vacío si no ha asignado una contraseña)
9 Introduzca el ID de la estación y la contraseña registrada en Wunderground*	10 Introduzca el ID de la estación y la contraseña registrada en Weathercloud*
11 Añada otro servicio meteorológico (por ejemplo, AWEKAS).	12 Introduzca el ID de la estación y su clave.
13 Seleccione el servidor de hora	14 Seleccione el huso horario de su ubicación
15 Introduzca la latitud	16 Introduzca la longitud
17 Seleccione la dirección (por ejemplo, para los países de la UE (excepto Portugal y parte de España) la longitud es Este y para los EE.UU. Oeste)	18 Seleccione el hemisferio en el que se encuentra el sensor (para EE.UU. y los países de la UE es N y para Australia S).
19 Pulse Apply para completar la configuración	

Deje el campo en blanco si todavía no ha realizado el registro y ponga los datos cuando los tenga.

**La configuración manual requiere conocer información adicional del router como, por ejemplo, la dirección IP, SSID, etc.

Requisitos de WiFi:

5. Dispositivos compatibles Dispositivos compatibles Dispositivos compatibles: Dispositivos inteligentes con modo AP (Access Point), ordenadores portátiles o PC.
6. Estándar WiFi: 802.11 b / g / n, acepta el modo AP
7. Navegador web: Navegador de Internet que acepte HTML 5

Requisitos del router:

WiFi standard 802.11 b/g/n

Tipo de seguridad aceptado: WEP, WPA, WPA2, WPA3 o abierto (para routers sin contraseña)

19 Configuración avanzada

SETTINGS

SETUP **ADVANCED**

Temperature °C Humidity %

Indoor <input type="checkbox"/>	Current offset: 1	<input type="checkbox"/>	Current offset: -5
Outdoor <input type="checkbox"/>	Current offset: -9	<input type="checkbox"/>	Current offset: 10
CH 1 <input type="checkbox"/>	Current offset: 2	<input type="checkbox"/>	Current offset: -5
CH 2 <input type="checkbox"/>	Current offset: 3	<input type="checkbox"/>	Current offset: -2
CH 3 <input type="checkbox"/>	Current offset: 1.2	<input type="checkbox"/>	Current offset: -2
CH 4 <input type="checkbox"/>	Current offset: -0.2	<input type="checkbox"/>	Current offset: -5
CH 5 <input type="checkbox"/>	Current offset: -20.1	<input type="checkbox"/>	Current offset: -3
CH 6 <input type="checkbox"/>	Current offset: 11.5	<input type="checkbox"/>	Current offset: -10
CH 7 <input type="checkbox"/>	Current offset: 0.2	<input type="checkbox"/>	Current offset: -3

Range: -20.0 ~ 20.0°C
-36.0 ~ 36.0°F (Default: 0.0)

Range: -20 ~ 20
(Default: 0.0)

Pressure hpa

Absolute Pressure Offset: Current offset: -3 (Default: 0)

Relative Pressure Offset: Current offset: 10 (Default: 0)

Setting Range:
-560 ~ 560hpa / -16.54 ~ 16.54inHg / -420 ~ 420mmHg

*Rain gain: Current gain: 0.85
Range: 0.5 ~ 1.5(Default: 1.00)

*Wind speed gain: Current gain: 0.75
Range: 0.5 ~ 1.5(Default: 1.00)

*Wind direction: Current offset: 2°
Range: -10 ~ 10(Default: 0°)

*UV gain: Current gain: 1.1
Range: 0.01 ~ 10(Default: 1.00)

*Light gain: Current gain: 1.1
Range: 0.01 ~ 10(Default: 1.00)

* Depends on the model

Firmware version: 1.00

1 Seleccione 'SETUP' para entrar en el menú de configuración

2 Selecciona la unidad

3 Calibración de la temperatura interior/externa y canal 1-7

4 Sección de calibración de la presión

5 Firmware

6 Calibración de la humedad

7 Selecciona la unidad

8 Introduce un valor de compensación para compensar el valor de la presión medida

9 Valor de compensación para la precipitación, la velocidad del viento, los rayos UV y la intensidad de la luz. La dirección del viento tiene un desfase de +/- 10.

10 La función de actualización del firmware solo se puede realizar en el navegador web del PC.

20 Ajuste automático de la hora

Una vez establecida la fuente de alimentación y la conexión WiFi, la información de la hora y la fecha se transmite automáticamente por el servidor de tiempo de Internet.

Si la señal de radio se recibe correctamente, la fecha y la hora se ajustan automáticamente y aparece el símbolo de recepción.

Si la información de la hora/fecha no se recibió o no se recibió correctamente, proceda de la siguiente manera:

1. En los países/regiones cuyo huso horario difiere de la hora mundial coordinada UTC, el huso horario debe configurarse manualmente (véase el capítulo "Configuración del huso horario") para poder mostrar la hora correcta.
2. Presione el botón REFRESH en la unidad base durante unos 2 segundos para reiniciar la recuperación de la información de la hora de Internet.
3. Compruebe que la configuración del WiFi en la unidad base es correcta y corríjala si es necesario para poder establecer una conexión a Internet (véase el capítulo "Establecimiento de una conexión WiFi").

21 Configuración manual de la hora

Si la estación sigue en modo AP (AP parpadea), primero desactive la recepción de la señal horaria pulsando el botón SENSOR/WIFI durante unos 8 segundos. Cuando AP deje de parpadear, podrá configurar la hora y la fecha manualmente.

1. Presione el botón CLOCK-SET durante aproximadamente 3 segundos para entrar en el modo de ajuste de la hora.
2. Los dígitos a ajustar parpadean.
3. Pulse el botón UP o DOWN para cambiar el valor.
4. Pulse el botón CLOCK-SET para confirmar el ajuste y pasar a la siguiente configuración.
5. Secuencia de los ajustes: Hora de verano (DST) on/off > Horas > Minutos > Modo 12/24 horas > Año > Mes > Día > Mes-Día/Día-Mes > Actualización automática de la hora on/off > Idioma

¡AVISO! Cuando se configure la hora manualmente, la actualización automática de la hora se debe desactivar.

6. Finalmente, pulse el botón CLOCK-SET para guardar los ajustes y salir del modo de configuración.

¡AVISO! En el modo de visualización normal, pulse el botón CLOCK SET para cambiar entre la visualización del año y la fecha. En el modo de configuración, pulse el botón CLOCK SET durante unos 2 segundos para volver al modo de visualización normal.

22 Ajuste del horario de ahorro de luz diurna (DST)

La función DST está activada por defecto. Si la fecha actual en la pantalla está dentro del horario de verano, la hora se adelanta automáticamente 1 hora y aparece el símbolo DST en la pantalla.

1. Presione el botón CLOCK-SET durante aproximadamente 3 segundos para entrar en el modo de configuración de la hora.

-
2. Presione el botón UP o DOWN para seleccionar entre AUTO (horario de verano activado) y OFF (horario de verano desactivado).
 3. Pulse el botón CLOCK SET durante unos 3 segundos para confirmar el ajuste.

23 Ajuste de la alarma

Activar/desactivar el reloj de alarma (y la función de alerta de hielo)

1. Pulse el botón ALARM para mostrar la hora de la alarma.
2. Pulse de nuevo el botón ALARM para activar la alarma.
3. Presione el botón ALARM una vez más para activar la alarma con la alerta de hielo.
4. Con la alerta de hielo activado, la alarma sonará 30 minutos antes si la temperatura exterior es inferior a -3°C .
5. Para desactivar la alarma y la alerta de hielo, presione el botón ALARM hasta que desaparezcan los iconos de alarma.

Ajustar la hora de la alarma

6. Pulse y mantenga pulsado el botón ALARM durante unos 3 segundos para entrar en el modo de ajuste de la hora de la alarma.
7. Los dígitos a ajustar parpadean.
8. Pulse el botón ARRIBA o ABAJO para cambiar el valor.
9. Pulse el botón ALARM para confirmar y continuar con el siguiente ajuste.
10. Orden de configuración: Horas > Minutos
11. Por último, pulse el botón ALARM para guardar los ajustes y salir del modo de ajuste.

24 Función de repetición

1. Cuando empiece a sonar la alarma, pulse el botón ALARM/SNOOOZE para activar la función Snooze y la alarma volverá a sonar después de 5 minutos.
2. Cuando suene la alarma, pulse el botón ALARM o mantenga pulsado el botón ALARM/SNOOOZE durante unos 3 segundos para detener la alarma.
3. La alarma se apagará automáticamente si no se pulsa ningún botón en 2 minutos.

25 Transmisión automática de valores

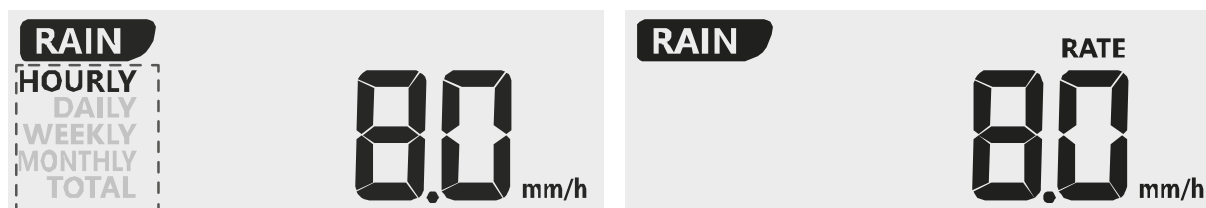
Una vez que se restablezca la energía, la estación base comenzará a mostrar las lecturas en interiores y las primeras lecturas recibidas del sensor exterior se mostrarán en aproximadamente 3 minutos después de la puesta en marcha.

Si no se recibe ninguna señal, proceda de la siguiente manera:

Pulse el botón SENSOR durante aprox. 2 segundos para iniciar de nuevo la recepción de los valores medidos.

26 Precipitaciones

La cantidad de precipitación que se ha acumulado a lo largo de un período de tiempo se muestra en la estación base en milímetros o pulgadas, basándose en la tasa de precipitación actual.



Seleccione el modo de visualización

Presione la tecla RAIN hasta que se muestre el período de tiempo deseado en la pantalla:

HORA	Precipitación durante la última hora
DAILY	Precipitación durante el día, medida a partir de la medianoche
WEEKLY	Precipitación total de la semana en curso
MONTHLY	Precipitación total del mes en curso
TOTAL	Precipitación total desde el último reinicio
RATE	Precipitación durante los últimos 10 minutos

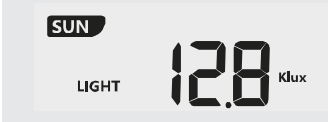
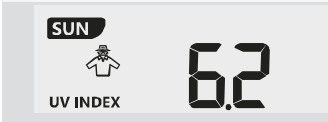
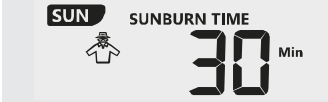
Cambiar la unidad de medida (milímetros o pulgadas)

1. Presione la tecla RAIN durante unos 3 segundos para entrar en la selección de unidad.
2. Presione la tecla UP o DOWN para cambiar entre mm (milímetros) y pulgadas (pulgadas).
3. Por último, pulse la tecla RAIN para guardar los ajustes y salir del modo de configuración.


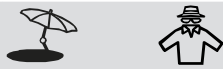
¡AVISO! Las lecturas se actualizan automáticamente cada 6 minutos.

27 Intensidad de la luz, índice UV y tiempo de exposición al sol

Esta sección muestra el nivel de intensidad de la luz, el índice UV y el tiempo de exposición al sol para evitar quemaduras. Presione el botón SUN para cambiar el modo.

	Intensidad de la luz <ol style="list-style-type: none">1. Durante el modo de intensidad de la luz, pulse el botón SUN durante unos 3 segundos para entrar en el modo de configuración.2. Pulse el botón UP o DOWN para cambiar el valor.3. Secuencia de ajustes: Klux > Kfc > W/m²4. Por último, pulse el botón SUN para guardar los ajustes y salir del modo de configuración.
	Índice UV <p>Este modo muestra el índice ultravioleta actual detectado por el sensor exterior. También se muestra el nivel de peligro correspondiente y el indicador de protección recomendado.</p>
	Tiempo de exposición al sol <p>Este modo muestra el tiempo de exposición al sol recomendado, según el nivel actual de rayos UV, para evitar quemaduras.</p>

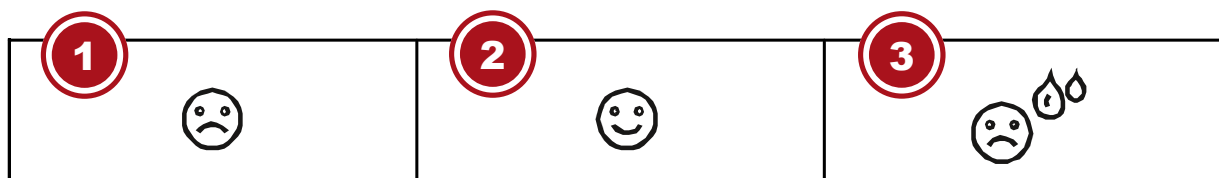
Índice UV y calendario de exposición al sol

Nivel de exposición	Baja		Moderado			Alto		Muy alto		Extremo	
Índice UV	1	2	3	4	5	6	7	8	9	10	11 12-16
Tiempo de exposición al sol	N/A		45 minutos			30 minutos		15 minutos		10 minutos	
Indicador de protección recomendado	N/A		 Nivel UV moderado o alto: Se recomienda usar gafas de sol, un sombrero ancho y ropa de manga larga.				 Nivel UV muy alto o extremo: Se recomienda usar gafas de sol, un sombrero ancho y ropa de manga larga. Si tiene que permanecer fuera, busque zonas de sombra.				

28 Visualización manual de los valores

1. Pulse el botón MAX/MIN varias veces para visualizar los valores almacenados uno tras otro.
2. Secuencia de ajuste: Temperatura alta (exterior) > Temperatura baja (exterior) > Humedad alta (exterior) > Humedad baja (exterior) > Temperatura alta (interior) > Temperatura baja (interior) > Humedad alta (interior) > Humedad baja (interior) > Sensación térmica alta > Sensación térmica baja > Factor de enfriamiento del viento alto > Factor de enfriamiento del viento bajo > Índice de bochorno alto > Índice de bochorno bajo > Punto de rocío alto > Punto de rocío bajo > Presión atmosférica alta > Presión atmosférica baja > Velocidad del viento (AVERAGE) alta > última racha (GUST) alta > Precipitación alta
3. Mantenga presionado el botón MAX/MIN durante unos 3 segundos durante cada pantalla para borrar el valor actualmente seleccionado.

29 Indicador de clima (interior)



1 Demasiado frío

2 Óptimo

3 Demasiado calor

El indicador de clima es una indicación gráfica que se basa en la temperatura del aire y la humedad del aire en el interior, para determinar el nivel de confort.

Nota:

- la indicación del confort puede ser distinta con la misma temperatura, dependiendo de la humedad del aire.
- No se produce ninguna indicación de confort si la temperatura es menor que 0 °C o mayor que 60 °C.

30 Fases lunares

En el hemisferio norte, la luna se depila desde la derecha. Por lo tanto, el área iluminada por el sol de la luna se mueve de derecha a izquierda en el hemisferio norte, mientras que en el hemisferio sur, se mueve de izquierda a derecha. A continuación se muestran las dos tablas que ilustran cómo aparecerá la luna en la unidad principal.

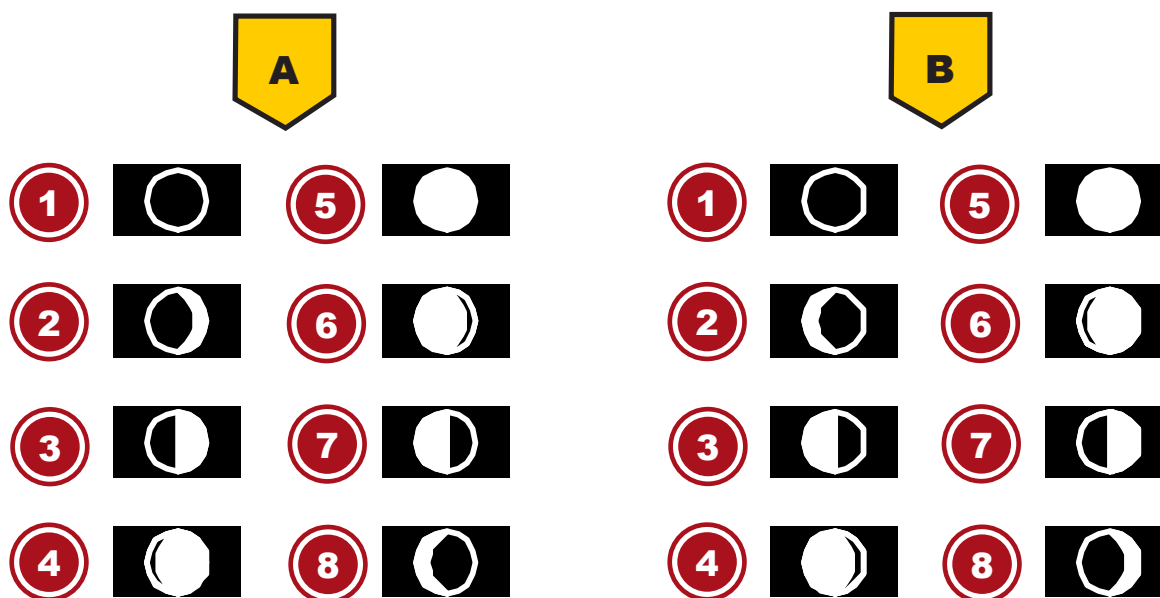


Fig. 5: (A) Hemisferio Norte, (B) Hemisferio Sur

1 Luna nueva	2 Media luna encerada
3 Primer trimestre	4 Depilación con cera de gibas
5 Luna llena	6 Gibús en decadencia
7 Tercer trimestre	8 Media luna menguante

31 Tendencia del tiempo

A partir de los valores medidos se calcula una tendencia del tiempo para las próximas 12-24 horas y se muestra gráficamente de la siguiente manera:



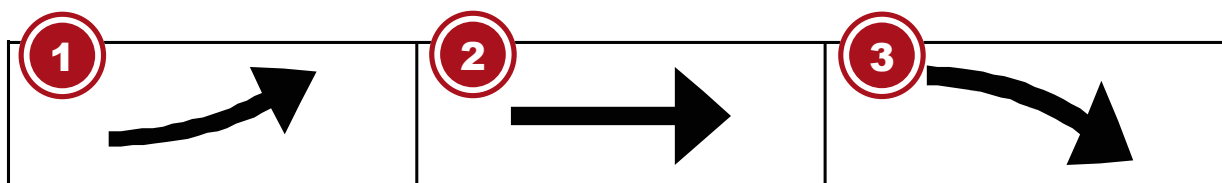
1 Soleado	2 Parcialmente nublado
3 Nublado	4 Lluvioso
5 Lluvia/Tormenta	6 Nieve

Nota:

- La precisión de un pronóstico meteorológico basado en la presión atmosférica es de un 70% a un 75%.
- La previsión del tiempo se realiza para las próximas 12 horas. Puede no reflejar necesariamente la situación actual.

- El pronóstico del tiempo para situación de nieve no se basa en la presión atmosférica, sino en la temperatura exterior. Cuando la temperatura exterior es inferior a -3°C (26°F), aparece el símbolo de nieve en la pantalla LCD.

32 Flechas indicadoras de tendencia



1 Sube

2 Se mantiene estable

3 Baja

El indicador de la tendencia de la temperatura y la humedad muestra las tendencias de los cambios en los próximos minutos y las flechas indican una tendencia al alza, constante o decreciente.

33 Presión Barométrica / Atmosférica

La presión atmosférica (en lo sucesivo denominada "presión") es la presión causada por el peso del aire en un punto determinado de la tierra. La presión es proporcional a la presión media y disminuye gradualmente con la altitud. Los meteorólogos utilizan barómetros para medir la presión atmosférica. Debido a que las condiciones meteorológicas dependen en gran medida de los cambios en la presión atmosférica, es posible hacer un pronóstico del tiempo a partir de los cambios medidos en la presión atmosférica.

Cambiar la unidad de medida de la presión atmosférica

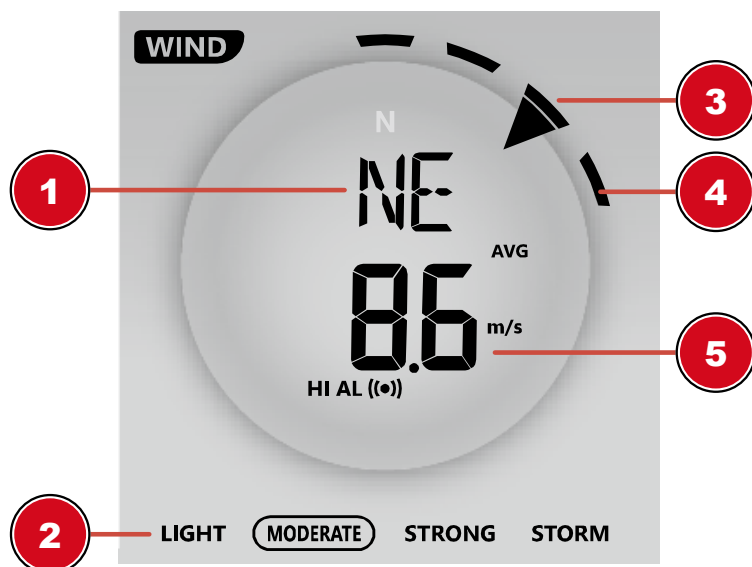
En el modo de visualización normal, pulse el botón BARO durante unos 2 segundos para cambiar la unidad en este orden: hPa, inHg o mmHg.

Cambiar entre el modo de presión atmosférica absoluta (ABS) o relativa (REL)

En el modo de visualización normal, pulse el botón BARO para alternar entre la presión atmosférica absoluta y relativa.

- ¡AVISO!
- ¡AVISO! ABS: Presión absoluta en su ubicación actual
- ¡AVISO! REL: Presión relativa sobre en el nivel del mar (N.N.)
- ¡AVISO! El valor por defecto de la presión atmosférica relativa es de 1013 mbar/hPa (29,91 inHg), es proporcional al valor medio de la presión atmosférica.
- ¡AVISO! Si se cambia el valor de la presión atmosférica relativa, las indicaciones meteorológicas también cambiarán.
- ¡AVISO! El barómetro incorporado puede notar los cambios en la presión atmosférica absoluta ambiental. A partir de los datos recogidos se puede realizar una previsión de las condiciones meteorológicas para las próximas 12 horas. Para ello, los indicadores meteorológicos cambian en función de la presión atmosférica absoluta determinada después de solo una hora de funcionamiento.
- ¡AVISO! La presión atmosférica relativa se basa en el nivel del mar, pero también cambia con los cambios en la presión atmosférica absoluta después de una hora de funcionamiento.

34 Velocidad y dirección del viento



1 Dirección del viento	2 Indicador de la velocidad del viento
3 Visualización de la dirección del viento en tiempo real	4 Visualización de la dirección del viento en los últimos 5 minutos
5 Media/racha del viento o Escala de Beaufort	

Cambiar la unidad de medición de la velocidad del viento y el formato de visualización de la dirección del viento

1. Pulse la tecla WIND durante aprox. 3 segundos para entrar en el modo de configuración.
2. Presione el botón UP o DOWN para seleccionar m/s (metros por hora), km/h (kilómetros por hora), nudos o mph (millas por hora).
3. Presione el botón WIND para confirmar y salir del modo de configuración.

La siguiente información ofrece una rápida visión general de las condiciones del viento:

Condiciones del viento	LIGERO	MODERADO	FUERTE	TORMENTOSO
Velocidad	1 ~ 19 km/h	20 ~ 49 km/h	50 ~ 88 km/h	88 ~ 11 km/h

Velocidad del viento

El valor de la velocidad actual del viento se muestra en el campo "WIND SPEED". Si se muestra "--.", quiere decir que no se puede medir la velocidad del viento.

Dirección del viento

La punta de la flecha dentro de la rosa de los vientos en el campo "WIND DIRECTION" muestra la dirección actual del viento:

N	NE	E	SE	S	SW	W	NW	--
Norte	Noreste	Este	Sureste	Sur	Suroeste	Oeste	Noroeste	Sin viento

35 escala de Beaufort

La escala de Beaufort es una escala internacional de velocidades de viento de 0 (calma) a 12 (fuerza de huracán).

número de Beaufort	Descripción	Velocidad
0	Sosiego	< 1 km/h < 1 mph < 1 nudos < 0,3 m/s
1	aire ligero	1.1-5.5 km/h 1-3 mph 1-3 nudos 0,3-1,5 m/s
2	brisa suave	5.6-11 km/h 4-7 mph 1-3 nudos 0,3-1,5 m/s
3	brisa apacible	12-19 km/h 8-12 mph 7-10 nudos 3,5-5,4 m/s
4	brisa moderada	20-28 km/h 13-17 mph 11-16 nudos 5,5-7,9 m/s
5	fresca brisa	29-38 km/h 18-24 mph 17-21 nudos 8,0-10,7 m/s
6	fuerte vendaval	39-49 km/h 25-30 mph 22-27 nudos 10,8-13,8 m/s
7	viento fuerte	50-61 km/h 31-38 mph 28-33 nudos 13,9-17,1 m/s
8	vendaval	62-74 km/h 39-46 mph 34-40 nudos 17,2-20,7 m/s
9	fuerte vendaval	75-88 km/h 47-54 mph 41-47 nudos 20,8-24,4 m/s
10	asaltar	89-102 km/h 55-63 mph 48-55 nudos 24,5-28,4 m/s
11	violenta tempestad	103-117 km/h 64-73 mph 56-63 nudos 28,5-32,6 m/s
12	fuerza huracanada	> 118 > 74 mph > 64 nudos 32,7 m/s

36 Factor de enfriamiento por viento

Presione el botón INDEX varias veces hasta que aparezca WIND CHILL.

Nota:

El factor de sensación térmica se basa en los efectos comunes de la temperatura y la velocidad del viento, y se calcula únicamente a partir de la temperatura y la velocidad del viento y se mide con el sensor exterior.

37 Ajuste de la alarma de temperatura

El aviso de temperatura puede alertarle de ciertas condiciones meteorológicas. Tan pronto como se cumple un criterio de alarma, se activa la alarma y el icono de la alarma parpadea en la pantalla.

1. Presione prolongadamente el botón CHANNEL de la estación base para seleccionar el sensor exterior deseado.

2. Presione el botón ALERT en el modo de visualización de la hora normal para entrar en el modo de configuración de la alerta de temperatura.
3. Los dígitos a ajustar parpadean.
4. Pulse el botón UP o DOWN para cambiar el valor.
5. Pulse el botón ALERT para confirmar y cambiar al siguiente ajuste.
6. Si no se ha realizado ningún ajuste después de 30 segundos, el modo de configuración de la temperatura se quitará automáticamente. Los ajustes realizados hasta ese momento se guardarán. Como alternativa, se puede pulsar cualquier botón del panel frontal.

Activar/desactivar la alerta de temperatura

7. Presione el botón ALERT prolongadamente para mostrar los límites de temperatura seleccionados.
8. Presione el botón ALARM para activar o desactivar la alerta para el límite de temperatura seleccionado.
9. Cuando la temperatura exterior alcance uno de los límites, el símbolo de la alerta de temperatura parpadeará y sonará un tono de advertencia durante unos 5 segundos. Esto se repite cada minuto hasta que la temperatura vuelva a estar por debajo del valor límite.
10. Cuando suene la alerta, pulse cualquier botón para detenerla.

38 Prealerta de hielo

1. Cuando la temperatura exterior alcanza 3°C, aparecerá en la pantalla el símbolo ❄ de prealerta de hielo, parpadeando continuamente.
2. El símbolo de prealerta de hielo ❄ desaparecerá en cuanto la temperatura supere los 3° C.

39 Se siente como la temperatura

Pulse el botón INDEX repetidamente hasta que aparezca FEELS LIKE en la pantalla.

Nota:

La sensación de temperatura indica el valor de la temperatura de acuerdo con la percepción personal de la temperatura.

40 Índice de calor

Pulsar varias veces el botón "INDEX" hasta que en la pantalla se indique "HEAT INDEX" (índice de calor).

Índice de calor	Advertencia	Significado
>55 °C (>130 °F)	Peligro extremo	Riesgo extremo de deshidratación / golpe de calor
41 °C – 54 °C (106 °F – 129 °F)	Peligro	Probabilidad de colapso por calor
33 °C – 40 °C (91 °F – 105 °F)	Aumentar la precaución	Riesgo de deshidratación
27 °C – 32 °C (80 °F – 90 °F)	Precaución	Riesgo de colapso por calor

Nota:

la sensación térmica se basa en los efectos comunes de la temperatura y la humedad del aire. El índice de calor solo se calcula si la temperatura alcanza 27 °C (80 °F) o más. La sensación térmica indicada se calcula exclusivamente a partir de la temperatura y la humedad del aire, y se mide con el sensor exterior.

41 Punto de rocío

Pulsar varias veces el botón "INDEX" hasta que en la pantalla se indique "DEW POINT" (punto de rocío).

Nota:

el punto de rocío es la temperatura por debajo de la cual, con una presión atmosférica constante, el vapor de agua se vuelve a condensar en la misma proporción que se evapora. El agua condensada se denomina rocío cuando se forma sobre una superficie sólida. La temperatura del punto de rocío se calcula a partir de la temperatura interior y la humedad del aire en el interior.

42 Datos históricos de las últimas 24 horas

La base registra automáticamente todos los valores medidos en las últimas 24 horas y los indica.

1. Pulsar el botón "HISTORY" para comprobar la evolución de la última hora.
2. Pulsar varias veces el botón "HISTORY" para comprobar la evolución de hace 2, 3, 4, 5... 24 horas.



43 Datos meteorológicos MAX/MIN

La estación base guarda el registro de los valores más altos y más bajos para la temperatura interior y exterior, así como para la humedad, durante 24 horas:

1. Pulse el botón MAX/MIN repetidamente para visualizar uno tras otro los valores almacenados de la estación base y del sensor remoto.
2. Orden de visualización: Valores máximos > Valores mínimos > Valores actuales
3. Pulse la tecla MAX/MIN durante 3 segundos para borrar los valores del período de registro actual.
4. **¡AVISO! Cuando se cambian las pilas, también se borran todos los valores del período de registro actual.**

44 Ajuste del brillo de la pantalla

El brillo de la luz de fondo de la pantalla puede ajustarse a las condiciones de iluminación del entorno:

- Mueva el interruptor [OFF/LO/HI] para cambiar el brillo de la pantalla. Orden de los niveles de brillo: [OFF] > Bajo [LO] > Alto [HI]
- Presione el botón [ / ] varias veces para ajustar el contraste de los números y las letras de la pantalla, de manera que los datos se vean bien con el soporte de mesa o pared
- En el modo de funcionamiento a pilas, presione el botón SNOOZE para activar la luz de fondo durante unos 5 segundos.
-

45 Recuperación de datos meteorológicos de AWEKAS

1. Para ver los datos de su multisensor en tiempo real en un navegador web, visite www.awekas.at e inicie sesión en «My AWEKAS» con sus datos de acceso.

46 Visualización de datos meteorológicos en directo con Weather Underground

1. Para ver los datos en directo de su multisensor en un navegador web, visite wunderground.com e introduzca su "Station ID" en el campo de búsqueda de la barra de menú.
2. Puede descargar la aplicación Weather Underground para Smartphone para ver los datos meteorológicos en directo de su estación meteorológica a través de dispositivos Android o iOS (para obtener más información, visite: <https://www.wunderground.com/download>)

47 Recuperar los datos meteorológicos Weathercloud

1. Para ver los datos de su estación en directo, visite weathercloud.net e inicie sesión con su cuenta.
2. Haga clic en el icono "View" del menú desplegable "Settings" de su estación.

48 Actualización de firmware

1. Descargue el último firmware a su PC, si está disponible. Encontrará la descarga en la página 2.
2. Ponga la estación base en modo AP (Access Point), escriba 192.168.1.1 en el navegador y vaya a la página Advanced Setup.
3. Haga clic en el botón de buscar archivo y seleccione el archivo de firmware que ha descargado. Haga clic en Upload para iniciar la transferencia.
4. La estación base instalará la actualización automáticamente. No la desconecte de la fuente de alimentación, se reiniciará una vez que la actualización se haya completado.

Nota:

- La consola permanecerá en el modo AP para que chequee la versión del firmware y toda la configuración actual.
- Puede que tenga que volver a introducir todos los datos.
- Luego presione el botón WiFi / SENSOR durante 6 segundos para salir del modo AP.
- El proceso de actualización del firmware tiene riesgos potenciales que no pueden garantizar al 100% que se complete correctamente. Si la actualización falla, por favor, repita los pasos anteriores para realizarla de nuevo.

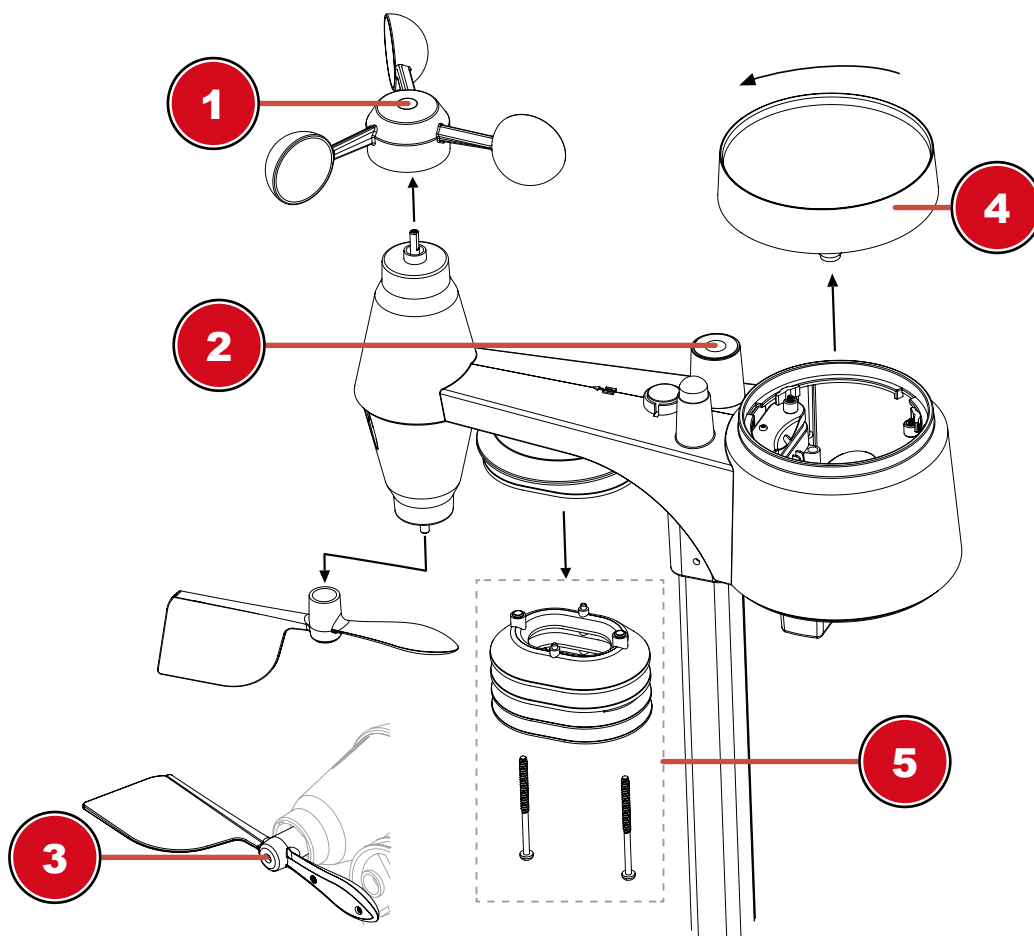
49 Solución de problemas

Problema	Solución
La conexión del sensor inalámbrico 7 en 1 se interrumpe o no tiene conexión	1.1. Asegúrese de que el sensor está dentro del rango de transmisión 2. 3. Si aún no funciona, reinicie el sensor y vuelva a sincronizarlo con la estación base.

El sensor interior inalámbrico está temporalmente interrumpido o desconectado	<ol style="list-style-type: none"> 1. Asegúrese de que el sensor está dentro del rango de transmisión 2. Asegúrese de que el canal mostrado coincide con la selección de canal en el sensor 3. Si aún no funciona, reinicie el sensor y vuelva a sincronizarlo con la estación base.
Sin conexión WiFi	<ol style="list-style-type: none"> 1. Compruebe si se muestra el símbolo WiFi en la pantalla. Debería aparecer siempre en la pantalla. 2. Asegúrese de que se conecta a su router WiFi usando la banda de 2,4G y no la de 5G.
Los datos no se envían a wunderground.com o weathercloud.net.	<ol style="list-style-type: none"> 1. Asegúrese de que el ID y la contraseña de su estación son correctos. 2. Asegúrese de que la fecha y la hora de la tablet son correctas. Si son incorrectas, es posible que esté informando datos antiguos en lugar de datos en tiempo real. 3. Asegúrese de que su huso horaria esté bien seleccionado. Si está configurado incorrectamente, puede reportar datos antiguos en lugar de datos en tiempo real.
Wunderground Precip. Acum. Compensación total del gráfico 1 hora de tiempo de restablecimiento (durante el horario de verano)	<ol style="list-style-type: none"> 1. Asegúrese de que el huso horario del dispositivo esté correctamente configurado como Wunderground. 2. Asegúrese de que el huso horario y el horario de verano de su estación base son correctos. 3. Si ha localizado su estación fuera del huso horario de EE.UU. en Wunderground, el horario de verano no es válido. Para resolver este problema, por favor deshabilite la función DST en la estación base.
Las precipitaciones no son correctas	<ol style="list-style-type: none"> 1. Por favor, mantenga limpio el colector de lluvia 2. Asegúrese de que el cubo basculante que hay dentro pueda funcionar sin problemas.
La lectura de temperatura es demasiado alta durante el día	<ol style="list-style-type: none"> 1. Coloque el sensor en un área abierta y a menos a 1,5 m del suelo. 2. Asegúrese de que el conjunto de sensores no esté demasiado cerca de fuentes generadoras de calor, como edificios, pavimento, paredes o unidades de aire acondicionado.

50 Limpieza y mantenimiento

- Antes de limpiar el aparato, desconéctelo de la fuente de electricidad (desenchúfelo o quite las pilas).
- Limpie el dispositivo solo por el exterior con un paño seco. No utilice líquido de limpieza a fin de evitar daños en la parte electrónica.



1 Reemplazar las cazoletas

- Quite el tapón de goma y desenrosque-lo
- Retire las cazoletas para reemplazarlos

2 Limpieza y calibrado del sensor UV

- Para obtener lecturas más precisas, utilice agua pura para limpiar la lente de la cubierta del sensor UV antes de montarlo, y luego periódicamente.
- También puede calibrar el índice UV con algún medidor de UV de grado instrumental para mantener una alta precisión de la lectura del índice UV.

3 Reemplazar la veleta

- Desenrosque y retire la veleta para su sustitución

4 Limpieza del pluviómetro

- Gire el pluviómetro 30° en sentido contrario a las agujas del reloj.
- Retírelo suavemente.
- Limpie y elimine cualquier residuo o insecto.
- Instale todas las piezas cuando estén completamente limpias y secas.

5 Limpieza del termohigrosensor

- Desenrosque los 2 tornillos de la parte inferior del escudo contra radiación.
- Saque el escudo suavemente.
- Retire cuidadosamente cualquier suciedad o insectos dentro de la carcasa del sensor.

AVISO:

El escudo protector contra la radiación está formado por diferentes partes que se insertan una dentro de la otra. Dos de las partes inferiores están cerradas. No las cambie de orden. No deje que los sensores del interior se mojen.

- Limpie el escudo con agua y elimine cualquier suciedad o insecto.
- Instale todas las piezas cuando estén completamente limpias y secas.

51 Reciclaje



Elimine los materiales de embalaje de acuerdo con su clase. Se puede obtener información sobre la eliminación de residuos adecuada con empresas municipales de gestión de residuos o en la agencia medioambiental.



No se deshaga de los dispositivos electrónicos tirándolos en la basura de su casa.

De conformidad la Directiva 2012/19/UE, sobre residuos de aparatos eléctricos y electrónicos (Directiva RAEE2), incorporada a la normativa nacional mediante el Real Decreto 110/2015, de 20 de febrero, el equipo eléctrico usado debe recogerse por separado y reciclarse de forma respetuosa con el medio ambiente.



Las pilas y baterías no deben eliminarse con la basura doméstica. Usted está obligado por ley a devolver las pilas y acumuladores usados después de su uso en nuestro punto de venta o un lugar próximo (por ejemplo, en el comercio o en los puntos de recogida municipales) de forma gratuita.

Las pilas y baterías están marcados con un símbolo de cubo de basura tachado y el símbolo químico del contaminante. "Cd" significa cadmio, "Hg" significa mercurio y "Pb" significa plomo.



Cd¹



Hg²



Pb³

52 Datos técnicos

Estación base

Suministro de energía	Adaptador de corriente de 5V CC . Pila CR2032 de reserva
Unidad de temperatura	°C/°F
Visualización de la hora	HH:MM / día de la semana
Formato de la hora	12 o 24 horas
Visualización del calendario	DD/MM
Señal horaria	A través de un servidor de tiempo de Internet para actualizar el UTC
HORARIO DE VERANO (DST)	AUTO / OFF
Dimensiones	136 x 168 x 24 mm (An x Al x Pr)
Peso (incluye pilas)	370 g

Multisensor

Pilas	3 pilas AA, de 1,5V
Número máximo de sensores	1 multisensor inalámbrico
Frecuencia de transmisión:	868Mhz
Rango de transmisión RF	150 m
Radiofrecuencia máxima	< 25mW
Rango de medición de la temperatura	de -40°C a 60°C (de -40°F a 140°F)
Rango de medición del barómetro	540 a 1100hPa
Rango de medición de la humedad	De 1 a 99
Resolución de la humedad	1%
Rango de medición de las precipitaciones	De 0 a 19999 mm (de 0 a 787,3 pulgadas)
Rango de medición de la velocidad del viento	De 0 a 112 mph, 50 m/s, 180km/h, 97 nudos
Dimensiones	343,5 x 393,5 x 136 mm (An x Al x Pr)
Peso (incluye pilas)	734 g

Especificaciones WiFi

WiFi standard	802.11 b/g/n
Frecuencia del Wi-Fi:	2,4 GHz
Dispositivos compatibles	Dispositivo inteligente con modo WiFi AP (Punto de Acceso), PC o portátil, Smartphone o tablet Android o iOS
Navegador de Internet compatible	Navegador de Internet que acepte HTML 5

53 Garantía

El periodo de garantía normal es de 2 años y comienza el día de la compra. Para beneficiarse de un periodo de garantía voluntario ampliado, como se indica en la caja de regalo, es necesario registrarse en nuestro sitio web.

Las condiciones completas de garantía, así como información relativa a la ampliación de la garantía y servicios, puede encontrarse en www.bresser.de/warranty_terms.

54 Declaración de Conformidad CE

CE Por la presente, Bresser GmbH declara que el tipo de equipo de radio con 9080600 cumple con la Directiva 2014/53/EU. El texto completo de la declaración de conformidad CE está disponible en la siguiente dirección de Internet www.bresser.de/download/9080600/CE/9080600_CE.pdf



YOUR PURCHASE HAS PURPOSE

Every purchase helps support the global nonprofit National Geographic Society in its work to protect and illuminate our world through exploration, research, and education.

TO LEARN MORE, VISIT NATGEO.COM/INFO

Service

DE AT CH BE

Bei Fragen zum Produkt und eventuellen Reklamationen nehmen Sie bitte zunächst mit dem Service-Center Kontakt auf, vorzugsweise per E-Mail.

E-Mail: service@bresser.de
Telefon*: +49 28 72 80 74 210

BRESSER GmbH
Kundenservice
Gutenbergstr. 2
46414 Rhede
Deutschland

*Lokale Rufnummer in Deutschland (Die Höhe der Gebühren je Telefonat ist abhängig vom Tarif Ihres Telefonanbieters); Anrufe aus dem Ausland sind mit höheren Kosten verbunden.

GB IE

Please contact the service centre first for any questions regarding the product or claims, preferably by e-mail.

e-mail: service@bresseruk.com
Telephone*: +44 1342 837 098

BRESSER UK Ltd
Customer Support
Suite 3G, Eden House
Enterprise Way
Edenbridge, Kent TN8 6HF
United Kingdom

*Number charged at local rates in the UK (the amount you will be charged per phone call will depend on the tariff of your phone provider); calls from abroad will involve higher costs.

FR BE

Si vous avez des questions concernant ce produit ou en cas de réclamations, veuillez prendre contact avec notre centre de services (de préférence via e-mail).

e-mail: sav@bresser.fr
Téléphone:** 00 800 6343 7000

BRESSER France SARL
Service après-vente
Pôle d'Activités de Nicopolis
314 Avenue des Chênes Verts
83170 Brignoles
France

**Prix d'un appel local depuis la France ou Belgique

NL BE

Als u met betrekking tot het product vragen of eventuele klachten heeft kunt u contact opnemen met het service centrum (bij voorkeur per e-mail).

e-mail: info@bresserbenelux.nl
Téléfono*: +31 528 23 24 76

BRESSER Benelux
Klantenservice
Smirnofstraat 8
7903 AX Hoogeveen
Nederland

*Het telefoonnummer wordt in het Nederland tegen lokaal tarief in rekening gebracht. Het bedrag dat u per gesprek in rekening gebracht zal worden, is afhankelijk van het tarief van uw telefoon provider; gesprekken vanuit het buitenland zullen hogere kosten met zich meebrengen.

ES PT

Si desea formular alguna pregunta sobre el producto o alguna eventual reclamación, le rogamos que se ponga en contacto con el centro de servicio técnico (de preferencia por e-mail).

e-mail: servicio.iberia@bresser-iberia.es
Téléfono*: +34 91 67972 69

BRESSER Iberia SLU
Servicio al Cliente
c/Valdemorillo,1 Nave B
P.I. Ventorro del cano
28925 Alcorcón Madrid
España

*Número local de España (el importe de cada llamada telefónica dependen de las tarifas de los distribuidores); Las llamadas des del extranjero están ligadas a costes suplementarios.

Bresser GmbH
Gutenbergstraße 2
46414 Rhede · Germany
www.bresser.de

   @BresserEurope

Bresser UK Ltd.
Suite 3G, Eden House
Enterprise Way, Edenbridge,
Kent TN8 6HF, Great Britain

