



Window thermometer
Translucidus WT

Art. No. 7030110

- DE** BEDIENUNGSANLEITUNG
- GB** INSTRUCTION MANUAL
- FR** MANUEL D'INSTRUCTIONS
- ES** MANUAL DE INSTRUCCIONES
- IT** MANUALE DI ISTRUZIONI
- NL** HANDLEIDING



DE Besuchen Sie unsere Website über den folgenden QR Code oder Weblink um weitere Informationen zu diesem Produkt oder die verfügbaren Übersetzungen dieser Anleitung zu finden.

GB Visit our website via the following QR Code or web link to find further information on this product or the available translations of these instructions.

FR Si vous souhaitez obtenir plus d'informations concernant ce produit ou rechercher ce mode d'emploi en d'autres langues, rendez-vous sur notre site Internet en utilisant le code QR ou le lien correspondant.

NL Bezoek onze internetpagina via de volgende QR-code of weblink, voor meer informatie over dit product of

de beschikbare vertalingen van deze gebruiksaanwijzing.

ES ¿Desearía recibir unas instrucciones de uso completas sobre este producto en un idioma determinado? Entonces visite nuestra página web utilizando el siguiente enlace (código QR) para ver las versiones disponibles.

IT Desidera ricevere informazioni esauritive su questo prodotto in una lingua specifica? Venga a visitare il nostro sito Web al seguente link (codice QR Code) per conoscere le versioni disponibili.



www.bresser.de/P7030110



GARANTIE · WARRANTY · GARANTÍA · GARANZIA



www.bresser.de/warranty_terms

RECYCLAGE (TRIMAN/FRANCE)



Points de collecte sur www.quefairedemesdechets.fr
Privilégiez la réparation ou le don de votre appareil !

DE	BEDIENUNGSANLEITUNG	4	ES	MANUAL DE INSTRUCCIONES	29
GB	INSTRUCTION MANUAL	12	IT	MANUALE DI ISTRUZIONI	37
FR	MANUEL D'INSTRUCTIONS.....	20	NL	HANDLEIDING	45

1. Gültigkeitshinweis

Diese Dokumentation ist gültig für die Produkte mit den nachfolgend aufgeführten Artikelnummern: 7030110

Anleitungsversion: 0824

Bezeichnung dieser Anleitung: Manual_7030110_Window-thermometer-Translucidus-WT-sherry-grey_de-en-fr-nl-es-it_BRESSER_v082024a

Informationen bei Serviceanfragen stets angeben.

2. Allgemeine Informationen



Zu dieser Bedienungsanleitung

Bitte lesen Sie die Sicherheitshinweise in diesem Handbuch sorgfältig durch. Um Schäden am Gerät und Verletzungsgefahr zu vermeiden, verwenden Sie dieses Produkt nur wie in der Bedienungsanleitung beschrieben. Bewahren Sie die Bedienungsanleitung griffbereit auf, damit Sie Informationen zu allen Funktionen leicht nachschlagen können.

**GEFAHR!**

Dieses Zeichen steht vor jedem Textabschnitt, der auf die Gefahr von leichten bis schweren Verletzungen bei unsachgemäßem Gebrauch hinweist.

**ACHTUNG!**

Dieses Zeichen steht vor jedem Textabschnitt, der auf die Gefahr von Sach- oder Umweltschäden bei unsachgemäßer Anwendung hinweist.

3. Allgemeine Warnhinweise

**GEFAHR!**

Dieses Gerät enthält elektronische Komponenten, die über eine Stromquelle (Netzteil und/oder Batterien) betrieben werden. Die Nutzung darf nur erfolgen, wie in der Anleitung beschrieben, andernfalls besteht die GEFAHR eines STROMSCHLAGS!

Bewahren Sie Batterien außerhalb der Reichweite von Kindern auf! Achten Sie beim Einlegen der Batterien auf die richtige Polung. Leere oder beschädigte Batterien können Verbrennungen verursachen, wenn sie mit der Haut in Berührung kommen. Falls erforderlich, tragen Sie zum Schutz angemessene Handschuhe.

! ACHTUNG!

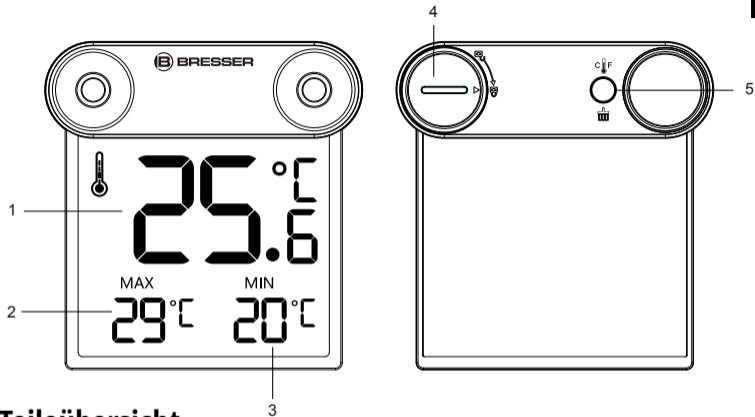
Bauen Sie das Gerät nicht auseinander! Wenden Sie sich im Falle eines Defekts bitte an Ihren Fachhändler. Dieser nimmt mit dem Service-Center Kontakt auf und kann das Gerät ggf. zwecks Reparatur einschicken. Setzen Sie das Gerät keinen Temperaturen über 60 °C aus!

Setzen Sie das Gerät keinen hohen Temperaturen aus. Verwenden Sie nur das mitgelieferte Netzteil oder die empfohlenen Batterien. Gerät und Batterien nicht kurzschließen oder ins Feuer werfen! Durch übermäßige Hitze und unsachgemäße HaNDVabung können Kurzschlüsse, Brände und sogar Explosionen ausgelöst werden!

Verwenden Sie nur die empfohlenen Batterien. Ersetzen Sie schwache oder verbrauchte Batterien immer durch einen komplett neuen Satz Batterien mit voller Kapazität. Verwenden Sie keine Batterien unterschiedlicher Marken, Typen oder unterschiedlich hoher Kapazität. Entfernen Sie die Batterien aus dem Gerät, wenn es längere Zeit nicht benutzt wird.

4. Lieferumfang

Fenster-Thermometer
1x CR-2032 Knopfzelle



5. Teileübersicht

- | | |
|----------------------|--------------------------|
| 1. Temperatur | 4. Batteriefachabdeckung |
| 2. Max Wertespeicher | 5. °C/°F/° Taste |
| 3. Min Wertespeicher | |

6. Stromversorgung

1. Öffnen Sie die Klappe des Batteriefachs.
2. Entfernen Sie den Plastikstreifen zwischen dem Batteriefach und der Knopfzelle (CR2032).
3. Setzen Sie die Batteriefachabdeckung wieder ein.



7. Installieren des Thermometers

Das Thermometer kann an einer Fensterscheibe, einem Spiegel oder einer anderen sauberen, glatten und nicht porösen Oberfläche befestigt werden. Bitte beachten Sie, dass die Saugnäpfe nicht auf Holz oder Putz haften. Das Thermometer wird wie folgt angebracht:

1. Reinigen Sie die Oberfläche gründlich, um Öl oder Staub zu entfernen.
2. Drücken Sie den Saugnapf, der am Gehäuse des Thermometers befestigt ist, fest an und vergewissern Sie sich, dass er fest an der Oberfläche haftet, auf der Sie das Thermometer anbringen möchten.

8. Bedienung

1. Sobald die Batterie eingelegt ist, zeigt das Hauptgerät Informationen über die Innenraummessung an.
2. Drücken Sie die  Taste , um die Einheit der Temperatur in °C oder °F zu wählen.

3. Drücken und halten Sie die /  Taste für ca. 3 Sekunden, um die gespeicherten Höchst- und Mindesttemperaturen zu löschen.

9. MAX/MIN Aufzeichnung

Das Gerät verfügt über eine Funktion zur Aufzeichnung der maximalen und minimalen Temperaturwerte. Sobald es mit einer Batterie versehen ist, beginnt es mit der Aufzeichnung dieser Werte, wenn die Temperatur und die Luftfeuchtigkeit normal angezeigt werden. Alle 24 Stunden werden die vorherigen Aufzeichnungen gelöscht und das Gerät beginnt erneut mit der Aufzeichnung.

10. Technische Daten

Messung

Temperaturmesseinheit: °C / °F

Temperaturanzeigenbereich: -20 – 60°C


Auflösung für Temperatur: 0.1°C


1*CR2032 Batterie (inkl.)

11. EG-Konformitätserklärung

 Eine „CE-Konformitätserklärung“ in Übereinstimmung mit den anwendbaren Richtlinien und entsprechenden Normen ist von der Bresser GmbH erstellt worden. Der vollständige Text der CE-Konformitätserklärung ist unter der folgenden Internetadresse verfügbar: www.bresser.de/download/7030110/CE/7030110_CE.pdf

12. ENTSORGUNG

 Entsorgen Sie die Verpackungsmaterialien sortenrein. Beachten Sie bitte bei der Entsorgung des Geräts die aktuellen gesetzlichen Bestimmungen. Informationen zur fachgerechten Entsorgung erhalten Sie bei den kommunalen Entsorgungsdienstleistern oder dem Umweltamt.

 Entsorgen Sie Elektrogeräte nicht über den Hausmüll! Gemäß der Richtlinie 2002/96/EG des Europäischen Parlaments über Elektro- und Elektronik-Altgeräte und deren Umsetzung in deutsches Recht müssen gebrauchte Elektrogeräte getrennt gesammelt und einer umweltgerechten Verwertung zugeführt werden. Gemäß den Vorschriften für Batterien und Akkus ist die Entsorgung im normalen Hausmüll

ausdrücklich verboten. Bitte entsorgen Sie Ihre gebrauchten Batterien wie gesetzlich vorgeschrieben – an einer lokalen Sammelstelle oder im Einzelhandel. Die Entsorgung über den Hausmüll verstößt gegen die Batterie-Richtlinie. Batterien, die Giftstoffe enthalten, sind mit einem Zeichen und einem chemischen Symbol gekennzeichnet.

„Cd“ = Cadmium, „Hg“ = Quecksilber, „Pb“ = Blei.



Cd¹



Hg²



Pb³

- 1 Batterie enthält Cadmium
- 2 Batterie enthält Quecksilber
- 3 Batterie enthält Blei

13. Garantie

Die reguläre Garantiezeit beträgt 2 Jahre und beginnt am Tag des Kaufs. Um von einer verlängerten, freiwilligen Garantiezeit wie auf der Verpackung angegeben zu profitieren, ist eine Registrierung auf unserer Website erforderlich.

Sie können die vollständigen Garantiebedingungen sowie Informationen zur Verlängerung der Garantiezeit und Details zu unserem Service einsehen unter www.bresser.de/warranty_terms.

1. Validity note

This documentation is valid for the products with the following article numbers:

7030110

Manual version: 0824

Manual designation:

Manual_7030110_Window-thermometer-Translucidus-WT-sherry-grey_de-en-fr-nl-es-it_BRESSER_v082024a

Always provide information when requesting service.

2. General Information



About this Instruction Manual

These operating instructions are to be considered a component of the device.

Read the safety instructions and the instruction manual carefully before using this device.

Keep these instruction manual in a safe place for future reference. If the device is sold or passed on, the instruction manual must be passed on to any subsequent owner/user of the product.

**DANGER!**

You will find this symbol before every section of text that deals with the risk of minor to severe injuries resulting from improper use.

**ATTENTION!**

You will find this symbol in front of every section of text which deals with the risk of damage to property or the environment.

3. General Warnings

**DANGER!**

This device contains electronic components which operate via a power source (power supply and/or batteries). Only use the device as described in the manual, or you run the risk of an electric shock.

Keep batteries out of the reach of children! Make sure you insert the batteries correctly. Empty or damaged batteries could cause burns if they come into contact with the skin. If necessary, wear adequate gloves for protection.

! **ATTENTION!**

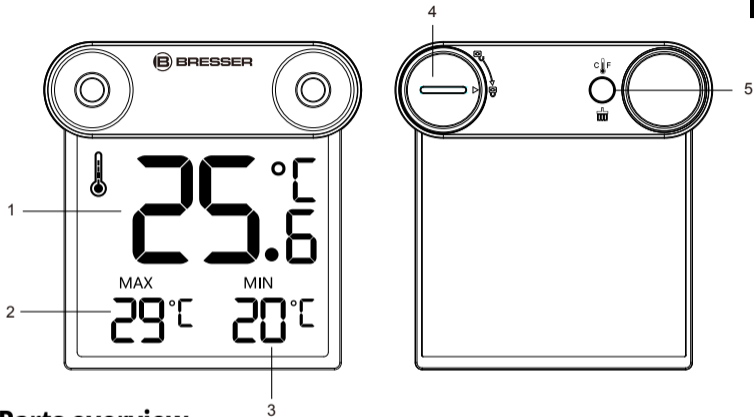
Do not disassemble the device. In the event of a defect, please contact your dealer. The dealer will contact the Service Centre and can send the device in to be repaired, if necessary. Do not expose the device to temperatures above 60°C.

Do not expose the device to high temperatures. Use only the supplied power supply or the recommended batteries. Do not short-circuit the device or batteries or throw them into a fire! Excessive heat or improper handling could trigger a short-circuit, a fire or an explosion.

Use only the recommended batteries. Always replace weak or empty batteries with a new, complete set of batteries at full capacity. Do not use batteries from different brands or with different capacities. The batteries should be removed from the unit if it has not been used for a long time.

4. Scope of delivery

Window Thermometer
1x CR-2032 Battery



5. Parts overview

- | | |
|---------------------------|------------------|
| 1. Temperature in display | 4. Battery cover |
| 2. Max temperature record | 5. °C/°F button |
| 3. Min temperature record | |

6. Power Supply


1. Open the battery compartment door.
2. Remove the plastic strip between the battery compartment and the button cell (CR2032).
3. Reinsert the battery compartment cover.

7. Install the Thermometer

To mount the thermometer, you can attach it to a window, mirror, or any clean and smooth, non-porous surface. Please note that suction cups will not stick to wood or plaster. Here are the steps to attach the thermometer accurately:

1. Clean the surface thoroughly to remove any oils or dust.
2. Press the suction cup firmly that is attached to the thermometer's housing, ensuring it forms a tight bond with the surface you're mounting it on.

8. Operation

1. Once the battery is installed, the main unit will start displaying the interior measurement information.
2. Press the  button to select the temperature unit in °C or °F.

3. Press and hold the / button for approx. 3 seconds to clear the Max and Min temperature record.

9. MAX/MIN recording

The device has a function to record the maximum and minimum temperature values. Once it is installed with a battery, it starts recording these values when the temperature and humidity are displayed normally. Every 24 hours, the previous records will be cleared and the device will start recording again.

10. Technical data

Measurement


Temperature measuring unit: °C / °F

Temperature display range: -20 – 60°C

Resolution for temperature: 0.1°C


1*CR2032 Battery (incl.)


11. EC Declaration of Conformity

 Bresser GmbH has issued a “Declaration of Conformity” in accordance with applicable guidelines and corresponding standards. The full text of the EU declaration of conformity is available at the following internet address:

www.bresser.de/download/7030110/CE/7030110_CE.pdf

12. DISPOSAL

 Dispose of the packaging materials properly, according to their type, such as paper or cardboard. Contact your local waste-disposal service or environmental authority for information on the proper disposal.

 Do not dispose of electronic devices in the household garbage! As per Directive 2002/96/EC of the European Parliament on waste electrical and electronic equipment and its adaptation into German law, used electronic devices must be collected separately and recycled in an environmentally friendly manner.

In accordance with the regulations concerning batteries and rechargeable batteries, disposing of them in the normal household waste is explicitly forbidden. Please make sure to dispose of your

used batteries as required by law — at a local collection point or in the retail market. Disposal in domestic waste violates the Battery Directive.

Batteries that contain toxins are marked with a sign and a chemical symbol. “Cd” = cadmium, “Hg” = mercury, “Pb” = lead.



Cd¹



Hg²



Pb³

¹ battery contains cadmium

² battery contains mercury

³ battery contains lead

13. Warranty

The regular warranty period is 2 years and starts on the day of purchase. To benefit from an extended voluntary warranty period as indicated on the gift box, registration on our website is required.

You can consult the full guarantee terms as well as information on extending the guarantee period and details of our services at www.bresser.de/warranty_terms.

1. Note de validité

Cette documentation est valable pour les produits portant les numéros d'article suivants :

7030110

Version du mode d'emploi : 0824

Désignation du mode d'emploi :

Manual_7030110_Window-thermometer-Translucidus-WT-sherry-grey_de-en-fr-nl-es-it_BRESSER_v082024a

Always provide information when requesting service.

Fournissez toujours des informations lorsque vous demandez un service.

2. Informations générales



À propos de ce mode d'emploi

Ce mode d'emploi doit être considéré comme un élément de l'appareil.

Lisez les consignes de sécurité et le mode d'emploi attentivement avant d'utiliser cet appareil. Conservez ce mode d'emploi dans un endroit sûr pour pouvoir vous y référer ultérieurement. En cas de vente ou de transmission de l'appareil, le mode d'emploi doit être transmis à tout propriétaire/utilisateur ultérieur du produit.

**DANGER !**

Vous trouverez ce symbole avant chaque section de texte qui traite le risque de blessures légères à graves résultant d'une utilisation incorrecte.

**ATTENTION !**

Vous trouverez ce symbole devant chaque section de texte qui traite le risque de dommages aux biens ou à l'environnement.

3. Avertissements généraux

**DANGER !**

Cet appareil contient des composants électroniques qui fonctionnent à l'aide d'une source d'énergie (alimentation et/ou piles). N'utilisez l'appareil que de la manière décrite dans le mode d'emploi, sinon vous risquez de vous électrocuter.

Tenez les piles hors de portée des enfants ! Veillez à insérer les piles correctement. Les piles vides ou endommagées peuvent provoquer des brûlures en cas de contact avec la peau. Si nécessaire, portez des gants de protection adéquats.

! ATTENTION !

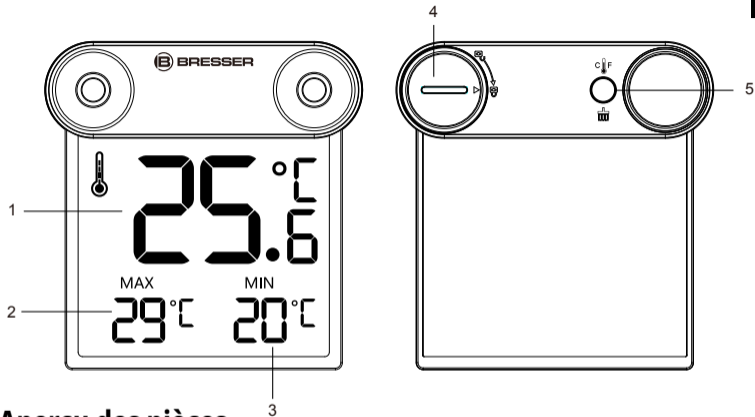
Ne pas démonter l'appareil. En cas de défaut, veuillez contacter votre revendeur. Le revendeur contactera le centre de service et pourra envoyer l'appareil en réparation, si nécessaire. Ne pas exposer l'appareil à des températures supérieures à 60°C.

Ne pas exposer l'appareil à des températures élevées. Utilisez uniquement le bloc d'alimentation fourni ou les piles recommandées. Ne pas court-circuiter l'appareil ou les piles et ne pas les jeter au feu ! Une chaleur excessive ou une mauvaise manipulation peut provoquer un court-circuit, un incendie ou une explosion.


N'utilisez que les piles recommandées. Remplacez toujours les piles faibles ou vides par un jeu de piles neuf et complet à pleine capacité. N'utilisez pas de piles de marques ou de capacités différentes. Les piles doivent être retirées de l'appareil s'il n'a pas été utilisé pendant une longue période.

4. Contenu de la livraison

Thermomètre à fenêtre
1x CR-2032 Pile bouton



5. Aperçu des pièces

- | | |
|------------------------------|---|
| 1. Température en affichage | 4. Couvercle de batterie |
| 2. Record de température max | 5. Bouton $^{\circ}\text{C}/^{\circ}\text{F}$ /  |
| 3. Record de température min | |

6. Alimentation

1. Ouvrez la porte du compartiment à piles.
2. Retirez la bande de plastique entre le compartiment à piles et la pile bouton (CR2032).
3. Réinsérez le couvercle du compartiment à piles.



7. Installer le thermomètre

Le thermomètre peut être fixé sur une vitre, un miroir ou toute autre surface propre, lisse et non poreuse. Veuillez noter que les ventouses n'adhèrent pas au bois ou au plâtre. Le thermomètre se fixe comme suit :

1. nettoyez soigneusement la surface pour enlever l'huile ou la poussière.
2. appuyez fermement sur la ventouse fixée au boîtier du thermomètre et assurez-vous qu'elle adhère bien à la surface sur laquelle vous souhaitez fixer le thermomètre.

8. Opération

1. Une fois la batterie installée, l'unité principale commencera à afficher les informations de mesure intérieures.

2. Appuyez sur la touche  /  pour sélectionner l'unité de température en °C ou °F.
3. Maintenez la touche / enfoncée pendant environ 3 secondes pour effacer le record de température Max et Min.

The device has a function to record the maximum and minimum temperature values. Once it is installed with a battery, it starts recording these values when the temperature and humidity are displayed normally. Every 24 hours, the previous records will be cleared and the device will start recording again.

9. Enregistrement MAX/MIN

L'appareil dispose d'une fonction d'enregistrement des valeurs maximales et minimales de température. Une fois installé avec une pile, il commence à enregistrer ces valeurs lorsque la température et l'humidité sont affichées normalement. Toutes les 24 heures, les enregistrements précédents sont effacés et l'appareil recommence à enregistrer.

10. Données techniques

Mesure


Unité de mesure de température: °C / °F

Plage d'affichage de la température: -20 – 60°C

Résolution pour la température: 0.1°C

1*CR2032 Batterie (incl.)

11. Déclaration de conformité CE

 Bresser GmbH a émis une « déclaration de conformité » conformément aux lignes directrices applicables et aux normes correspondantes. Le texte complet de la déclaration UE de conformité est disponible à l'adresse internet suivante:

www.bresser.de/download/7030110/CE/7030110_CE.pdf

12. ÉLIMINATION



Éliminez les matériaux d'emballage de manière appropriée, en fonction de leur type, comme le papier ou le carton. Contactez votre service local d'élimination des déchets ou l'autorité environnementale pour obtenir des informations sur l'élimination appropriée.



Ne pas jeter les appareils électroniques dans les ordures ménagères ! Conformément à la directive 2002/96/CE du Parlement européen relative aux déchets d'équipements électriques et électroniques et à son adaptation au droit allemand, les appareils électroniques usagés doivent être collectés séparément et recyclés dans le respect de l'environnement.

Conformément à la réglementation relative aux piles et aux batteries, il est formellement interdit de les jeter dans les ordures ménagères. Veuillez à vous débarrasser de vos piles usagées comme l'exige la loi - dans un point de collecte local ou sur le marché de détail. L'élimination dans des déchets domestiques est contraire à la directive sur les piles.

Les piles qui contiennent des toxines sont marquées d'un signe et d'un symbole chimique. "Cd" = cadmium, "Hg" = mercure, "Pb" = plomb.

Cd¹Hg²Pb³

¹ la pile contient du cadmium

² la pile contient du mercure

³ la pile contient du plomb

13. Garantie

La période de garantie normale est de 2 ans et commence le jour de l'achat. Pour bénéficier d'une extension de la période de garantie volontaire telle qu'indiquée sur le coffret cadeau, il est nécessaire de s'enregistrer sur notre site Internet.

Vous pouvez consulter les conditions complètes de la garantie ainsi que des informations sur l'extension de la période de garantie et les détails de notre système de gestion des garanties. services at www.bresser.de/warranty_terms.

1. Nota de validez

Esta documentación es válida para los productos con los siguientes números de artículo:
7030110

Versión manual: 0824

Designación manual:

Manual_7030110_Window-thermometer-Translucidus-WT-sherry-grey_de-en-fr-nl-es-it_BRESSER_v082024a

Siempre proporcione información al solicitar el servicio.

2. Información general



Acerca de este manual de instrucciones

Estas instrucciones de funcionamiento deben considerarse un componente del dispositivo.

Lea las instrucciones de seguridad y el manual de instrucciones atentamente antes de usar este dispositivo. Guarde este manual de instrucciones en un lugar seguro para consultarlo en el futuro. Si el dispositivo se vende o se transmite, el manual debe entregarse a cualquier propietario/usuario posterior del producto.

**¡PELIGRO!**

Encontrará este símbolo antes de cada sección del texto que trate sobre el riesgo de lesiones leves a graves resultantes de un uso inadecuado.

**¡ATENCIÓN!**

Encontrará este símbolo delante de cada sección del texto que trate sobre el riesgo de daños a la propiedad o al medio ambiente.

3. Advertencias generales

**¡PELIGRO!**

Este dispositivo contiene componentes electrónicos que funcionan a través de una fuente de alimentación (cable de alimentación y/o baterías). Utilice el dispositivo únicamente como se describe en el manual o corre el riesgo de sufrir una descarga eléctrica.

¡Mantenga las pilas fuera del alcance de los niños! Asegúrese de insertar las baterías correctamente. Las pilas vacías o dañadas pueden provocar quemaduras si entran en contacto con la piel. Si es necesario, use guantes adecuados para protección.

! ¡ATENCIÓN!

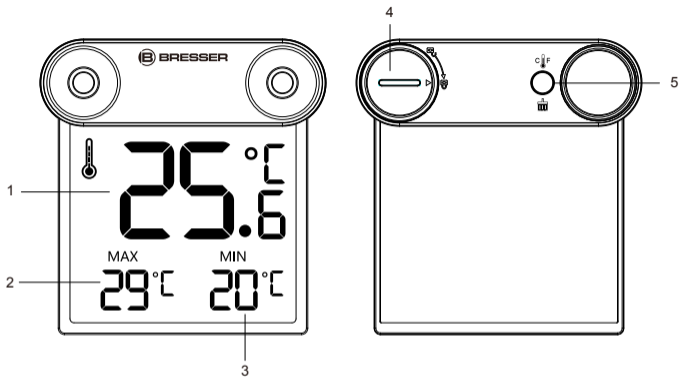
No desmonte el dispositivo. En caso de defecto, póngase en contacto con su distribuidor. El distribuidor se pondrá en contacto con el centro de servicio y podrá enviar el dispositivo para su reparación, si es necesario. No exponga el dispositivo a temperaturas superiores a 60 °C.

No exponga el dispositivo a altas temperaturas. Utilice únicamente la fuente de alimentación suministrada o las baterías recomendadas. ¡No cortocircuite el dispositivo ni las baterías ni los arroje al fuego! El calor excesivo o una manipulación inadecuada podrían provocar un cortocircuito, un incendio o una explosión.

Utilice únicamente las baterías recomendadas. Reemplace siempre las baterías débiles o vacías con un juego nuevo y completo de baterías a plena capacidad. No utilice baterías de diferentes marcas o con diferentes capacidades. Las baterías deben retirarse de la unidad si no se ha utilizado durante un período prolongado.

4. Contenido del paquete

Termómetro de ventana
1x CR-2032 Pila de botón



5. Resumen de piezas

1. Temperatura en pantalla
2. Registro de temperatura máxima
3. Registro de temperatura mínima
4. Tapa de la batería
5. C/F / 🔋 botón

6. Fuente de alimentación

1. Abra la tapa del compartimento de las pilas.
2. Retire la tira de plástico situada entre el compartimento de las pilas y la pila de botón (CR2032).
3. Vuelva a colocar la tapa del compartimento de las pilas.



7. Instalar el termómetro

El termómetro puede fijarse al cristal de una ventana, a un espejo o a cualquier otra superficie limpia, lisa y no porosa. Tenga en cuenta que las ventosas no se adhieren a la madera ni al yeso. El termómetro se fija de la siguiente manera:

1. Limpie bien la superficie para eliminar cualquier resto de aceite o polvo.
2. Presione firmemente la ventosa fijada a la carcasa del termómetro y asegúrese de que se adhiere firmemente a la superficie a la que desea fijar el termómetro.

8. Operación

1. Una vez instalada la batería, la unidad principal empezará a mostrar la información de las mediciones interiores.

2. Pulse el botón  /  para seleccionar la unidad de temperatura en °C o °F.
3. Mantenga pulsado el botón / durante aprox. 3 segundos para borrar el registro de temperatura máxima y mínima.

9. Registro MÁX/MÍN

El aparato dispone de una función para registrar los valores máximos y mínimos de temperatura. Una vez instalado con una batería, comienza a registrar estos valores cuando la temperatura y la humedad se muestran normalmente. Cada 24 horas, los registros anteriores se borrarán y el aparato comenzará a registrar de nuevo.

10. Datos técnicos

Medición

Unidad de medida de la temperatura: °C / °F

Rango de visualización de la temperatura: -20 - 60°C

Resolución para la temperatura: 0.1°C

1*CR2032 Batería (incl.)

11. Declaración de conformidad CE

CE Bresser GmbH ha emitido una "Declaración de conformidad" de acuerdo con las directrices y normas correspondientes. El texto completo de la declaración de conformidad de la UE está disponible en la siguiente dirección de Internet:
www.bresser.de/download/7030110/CE/7030110_CE.pdf

12. ELIMINACIÓN



Deseche correctamente los materiales de embalaje, según su tipo, como papel o cartón. Póngase en contacto con su servicio local de eliminación de residuos o con la autoridad ambiental para obtener información sobre la eliminación adecuada.



¡No deseche los dispositivos electrónicos en la basura doméstica! Según la Directiva 2002/96/CE del Parlamento Europeo sobre residuos de aparatos eléctricos y electrónicos y su adaptación a la legislación alemana, los dispositivos electrónicos usados deben recogerse por separado y reciclado de forma respetuosa con el medio ambiente. De acuerdo con la normativa sobre pilas y acumuladores, está expresamente prohibido

eliminarlas con la basura doméstica normal. Asegúrese de desechar las baterías usadas según lo exige la ley: en un punto de recogida local o en el mercado minorista. Eliminación en Los residuos domésticos viola la Directiva sobre baterías.

Las baterías que contienen toxinas están marcadas con un signo y un símbolo químico. "Cd" = cadmio, "Hg" = mercurio, "Pb" = plomo.



Cd¹



Hg²



Pb³

¹ La batería contiene cadmio.

² la batería contiene mercurio

³ la batería contiene plomo

13. Garantía

El período de garantía habitual es de 2 años y comienza el día de la compra. Para beneficiarse de un período de garantía voluntaria ampliada como se indica en la caja de regalo, es necesario registrarse en nuestro sitio web.

Puede consultar los términos completos de garantía así como información sobre la ampliación del periodo de garantía y detalles de nuestros servicios a través de www.bresser.de/warranty_terms.

1. Nota di validità

Questa documentazione è valida per i prodotti con i seguenti codici articolo:

7030110

Versione manuale: 0824

Designazione manuale:

Manual_7030110_Window-thermometer-Translucidus-WT-sherry-grey_de-en-fr-nl-es-it_BRESSER_v082024a

Fornire sempre informazioni quando si richiede assistenza.

2. Informazioni Generali



Informazioni su questo Manuale di Istruzioni

Queste istruzioni per l'uso sono da considerarsi parte del dispositivo.

Leggere attentamente le istruzioni di sicurezza e il manuale di istruzioni prima di utilizzare questo dispositivo. Conservare questo manuale di istruzioni in un luogo sicuro per le future consultazioni. Se il dispositivo viene venduto o ceduto, il manuale di istruzioni deve essere consegnato al proprietario/utente successivo del prodotto.

**PERICOLO!**

Questo simbolo si trova prima di ogni sezione che tratta il rischio di lesioni da lievi a gravi derivanti da un uso improprio.

**ATTENZIONE!**

Questo simbolo si trova davanti ad ogni sezione che tratta del rischio di danni alle cose o all'ambiente.

3. Avvertenze Generali

**PERICOLO!**

Questo dispositivo contiene componenti elettronici azionati da una fonte di alimentazione (alimentatore e/o batterie). Utilizzare il dispositivo solo come descritto nel manuale, diversamente c'è il rischio di scossa elettrica.

Tenere le batterie fuori dalla portata dei bambini! Assicurarsi di inserire correttamente le batterie. Batterie vuote o danneggiate potrebbero causare ustioni in caso di contatto con la pelle. Se necessario, indossare guanti di protezione adeguati.

! **ATTENZIONE!**

Non disassemblare il dispositivo. In caso di difetti, si prega di rivolgersi al rivenditore, il quale contatterà il Centro Assistenza e potrà inviare il dispositivo in riparazione, se necessario. Non esporre il dispositivo a temperature superiori a 60 °C.

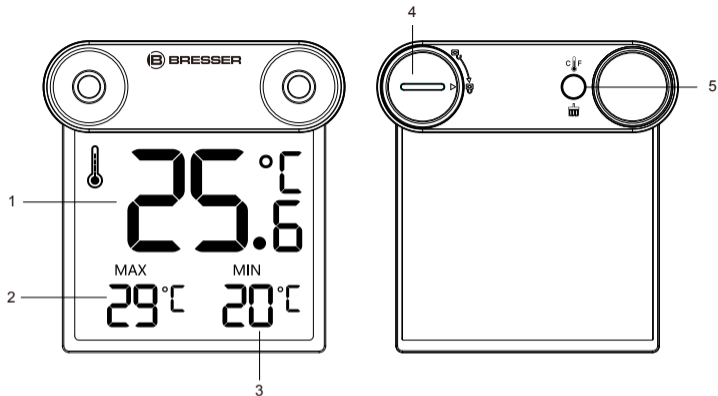
Non esporre il dispositivo a temperature elevate. Usare solo l'alimentatore fornito o le batterie consigliate. Non cortocircuitare il dispositivo o le batterie, e non gettarli nel fuoco! Un calore eccessivo o una manipolazione impropria potrebbero innescare un cortocircuito, un incendio o un'esplosione.

Usare solo le batterie consigliate. Sostituire sempre le batterie deboli o scariche con un nuovo set completo di batterie a piena capacità. Non usare batterie di marche o capacità diverse. Le batterie devono essere rimosse dall'unità se non viene utilizzata da molto tempo.

4. Contenuto della spedizione

Termometro a finestra

1x CR-2032 Cella a bottone



5. Panoramica delle parti

1. Temperatura visualizzata
2. Registrazione della temperatura massima
3. Registrazione della temperatura minima
4. Coperchio della batteria
5. °C/°F/° pulsante

6. Alimentazione elettrica

1. Aprire lo sportello del vano batteria.
2. Rimuovere la striscia di plastica tra il vano batteria e la pila a bottone (CR2032).
3. Reinscrivere il coperchio del vano batteria.


7. Installare il termometro

Il termometro può essere attaccato al vetro di una finestra, a uno specchio o a un'altra superficie pulita, liscia e non porosa. Le ventose non aderiscono al legno o all'intonaco. Il termometro si fissa come segue:

1. Pulire accuratamente la superficie per rimuovere eventuali oli o polvere.
2. Premere con forza sulla ventosa collegata all'alloggiamento del termometro e assicurarsi che aderisca saldamente alla superficie su cui si desidera fissare il termometro.

8. Operazione

1. Una volta installata la batteria, l'unità principale inizierà a visualizzare le informazioni sulla misurazione interna.

2. Premere il pulsante  per selezionare l'unità di temperatura in °C o °F.
3. Tenere premuto il pulsante / per ca. 3 secondi per cancellare la registrazione della temperatura massima e minima.

9. Registrazione MAX/MIN

Il dispositivo dispone di una funzione di registrazione dei valori massimi e minimi di temperatura. Una volta installato con una batteria, inizia a registrare questi valori quando la temperatura e l'umidità sono visualizzate normalmente. Ogni 24 ore, le registrazioni precedenti vengono cancellate e il dispositivo ricomincia a registrare.

10. Dati tecnici

Misurazione

Unità di misura della temperatura: °C / °F

Intervallo di visualizzazione della temperatura: -20 – 60°C

Risoluzione per la temperatura: 0.1°C

1 batteria CR2032 (inclusa)

11. Dichiarazione di conformità CE

CE Bresser GmbH ha redatto una “dichiarazione di conformità” in linea con le disposizioni applicabili e le rispettive norme. Su richiesta, è visionabile in qualsiasi momento. Il testo completo della dichiarazione di conformità UE è disponibile al seguente indirizzo Internet:
www.bresser.de/download/7030110/CE/7030110_CE.pdf

12. Smaltimento



Smaltire correttamente i materiali di imballaggio in base alla loro tipologia, come carta o cartone. Contattare il servizio locale di smaltimento dei rifiuti o l'autorità ambientale per informazioni sul corretto smaltimento.



Non gettare i dispositivi elettronici nei rifiuti domestici! In base alla Direttiva 2002/96/CE del Parlamento europeo in materia di smaltimento dei dispositivi elettrici ed elettronici, e al suo recepimento nella legislazione italiana, i dispositivi elettronici devono essere raccolti separatamente e riciclati in un modo rispettoso dell'ambiente.

In conformità alla normativa in materia di batterie e batterie ricaricabili, è esplicitamente vietato lo smaltimento nei normali rifiuti domestici. Assicurarsi di smaltire le batterie usate come

previsto dalla legge, presso un punto di raccolta locale o tramite punti vendita al dettaglio. Lo smaltimento nei rifiuti domestici viola la Direttiva Batterie.

Le batterie che contengono tossine sono contrassegnate da un segno e un simbolo chimico. "Cd" = cadmio, "Hg" = mercurio, "Pb" = piombo.



Cd¹



Hg²



Pb³

- ¹ la batteria contiene cadmio
- ² la batteria contiene mercurio
- ³ la batteria contiene piombo

13. Garanzia

Il periodo di garanzia legale è di 2 anni e inizia il giorno dell'acquisto. Per beneficiare di una estensione volontaria del periodo di garanzia come indicato sulla confezione regalo, è necessaria la registrazione sul nostro sito web.

È possibile consultare i termini di garanzia completi, le informazioni sull'estensione del periodo di garanzia e i dettagli del nostro servizio di assistenza all'indirizzo www.bresser.de/warranty_terms.

1. Geldigheid

Deze documentatie is geldig voor de producten met de onderstaande artikelnummers: 7030110

Instructieversie: 0824

Benaming van deze handleiding:

Manual_7030110_Window-thermometer-Translucidus-WT-sherry-grey_de-en-fr-nl-es-it_BRESSER_v082024a

Geef altijd voldoende informatie wanneer u contact opneemt met het Servicecentrum.

2. Algemene informatie



Over deze handleiding

Deze handleiding moet worden beschouwd als onderdeel van het apparaat.

Lees de veiligheidsvoorschriften en de handleiding zorgvuldig door voordat u dit apparaat gebruikt. Bewaar deze handleiding voor toekomstig gebruik. Als het apparaat wordt verkocht of doorgegeven, moet deze handleiding worden doorgegeven aan een volgende eigenaar/gebruiker.

**GEVAAR!**

Dit symbool staat voor elk tekstgedeelte dat wijst op het risico van licht tot ernstig letsel bij onjuist gebruik.

**LET OP!**

Dit symbool staat vóór elk tekstgedeelte dat wijst op het risico van schade aan eigendommen of het milieu als het product onjuist wordt gebruikt.

3. Algemene waarschuwingen

**GEVAAR!**

Dit apparaat bevat elektronische onderdelen die worden gevoed via een stroombron (netadapter en/of batterijen). Het apparaat mag alleen worden gebruikt zoals beschreven in de handleiding, anders bestaat er gevaar voor een elektrische schok!

Houd batterijen buiten het bereik van kinderen! Let bij het plaatsen van de batterijen op de juiste polariteit. Lege of beschadigde batterijen kunnen brandwonden veroorzaken als ze in contact komen met de huid. Draag indien nodig geschikte handschoenen ter bescherming.

! LET OP!

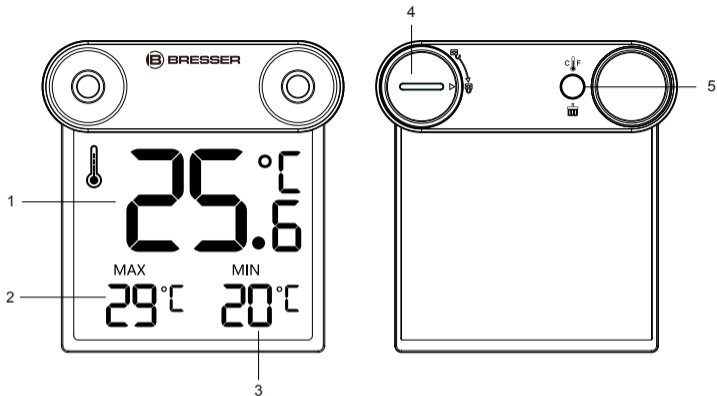
Haal het apparaat niet uit elkaar! Neem in geval van een storing contact op met uw dealer. Hij neemt contact op met het servicecentrum en kan het apparaat zo nodig opsturen voor reparatie. Stel het apparaat niet bloot aan temperaturen boven 60 °C!

Stel het apparaat niet bloot aan hoge temperaturen. Gebruik alleen de meegeleverde netadapter of de aanbevolen batterijen. Sluit het apparaat en de batterijen niet kort en gooi ze niet in het vuur! Overmatige hitte en onjuist gebruik kunnen kortsluiting, brand en zelfs explosies veroorzaken!

Gebruik alleen de aanbevolen batterijen. Vervang zwakke of lege batterijen altijd door een volledig nieuwe set batterijen met volledige capaciteit. Gebruik geen batterijen van verschillende merken, types of capaciteiten. Verwijder de batterijen uit het apparaat als het langere tijd niet wordt gebruikt.

4. Leveringsomvang

Venster thermometer
1x CR-2032 knoopcel



5. Onderdelen overzicht

- | | |
|-------------------------------|--|
| 1. Temperatuur | 4. Deksel batterijcompartiment |
| 2. Winkel met maximale waarde | 5. $^{\circ}\text{C}/^{\circ}\text{F}$ / Knop |
| 3. Min Waarde Geheugen | |

6. Voeding

1. Open het klepje van het batterijvak.
2. Verwijder de plastic strip tussen het batterijvak en de knoopcel (CR2032).
3. Plaats het batterijklepje terug.

7. De thermometer installeren

De thermometer kan worden bevestigd op een ruit, spiegel of ander schoon, glad en niet-poreus oppervlak. Let op: de zuignappen hechten niet op hout of pleisterwerk. De thermometer wordt als volgt bevestigd:

1. Reinig het oppervlak grondig om olie of stof te verwijderen.
2. Druk stevig op de zuignap die aan de behuizing van de thermometer is bevestigd en zorg ervoor dat deze stevig vastkleeft aan het oppervlak waarop u de thermometer wilt bevestigen.

8. Dienst

1. Zodra de batterij is geplaatst, geeft de hoofdeenheid informatie weer over de binnenmaat.

2. Druk op de $^{\circ}\text{F}/\text{m}$ -toets om de eenheid van temperatuur in $^{\circ}\text{C}$ of $^{\circ}\text{F}$ te selecteren.
3. Houd de $^{\circ}\text{F}/\text{m}$ -toets ongeveer 3 seconden ingedrukt om de opgeslagen maximum- en minimumtemperaturen te wissen.

9. MAX/MIN registratie

Het apparaat heeft een functie om de maximum- en minimumtemperatuurwaarden op te slaan. Zodra er een batterij in het apparaat is geplaatst, begint het deze waarden op te slaan wanneer de temperatuur en vochtigheid normaal worden weergegeven. Om de 24 uur worden de vorige gegevens gewist en begint het apparaat opnieuw met opnemen.

10. Specificaties

Meting


Temperatuurmeeteenheid: $^{\circ}\text{C}$ / $^{\circ}\text{F}$

Temperatuur weergavebereik: $-20 - 60^{\circ}\text{C}$

Resolutie voor temperatuur: 0.1°C

1*CR2032 Batterij (incl.)

11. EG-verklaring van overeenstemming

 Een “conformiteitsverklaring” in overeenstemming met de van toepassing zijnde richtlijnen en overeenkomstige normen is door Bresser GmbH afgegeven. De volledige tekst van de EG-verklaring van overeenstemming is beschikbaar op het volgende internetadres: www.bresser.de/download/7030110/CE/7030110_CE.pdf

12. VERWIJDERING



Gooi het verpakkingsmateriaal weg volgens het juiste type. Neem de geldende wettelijke voorschriften in acht bij het weggooien van het apparaat. Informatie over de juiste verwijdering kan worden verkregen bij gemeentelijke afvalverwijderingsdiensten of het Milieugentschap.



Gooi elektrische apparaten niet weg met het huishoudelijk afval! In overeenstemming met Richtlijn 2002/96/EG van het Europees Parlement betreffende afgedankte elektrische en elektronische apparatuur en de omzetting daarvan in Duits recht, moeten gebruikte elektrische en elektronische apparaten gescheiden worden ingezameld en op een milieuvriendelijke manier worden gerecycled.

In overeenstemming met de regelgeving voor batterijen en oplaadbare accu's is het uitdrukkelijk verboden om deze bij het normale huishoudelijke afval te doen. Gooi uw gebruikte batterijen weg zoals dat wettelijk is verplicht - bij een plaatselijk inzamelpunt of in een winkel. Verwijdering via huishoudelijk afval is in strijd met de batterijrichtlijn.

Batterijen die giftige stoffen bevatten, zijn gelabeld met een teken en een chemisch symbool. "Cd" = cadmium, "Hg" = kwik, "Pb" = lood.



Cd¹



Hg²



Pb³

- ¹ Batterij bevat cadmium
- ² Batterij bevat kwik
- ³ Batterij bevat lood

13. Garantie

De normale garantieperiode is 2 jaar en gaat in op de dag van aankoop. Om te profiteren van een verlengde, vrijwillige garantieperiode zoals aangegeven op de verpakking, is registratie op onze website vereist.

De volledige garantievoorwaarden en informatie over garantieverlenging en services zijn te vinden op: www.bresser.de/garantiebedingungen

Service

DE AT CH BE

Bei Fragen zum Produkt und eventuellen Reklamationen nehmen Sie bitte zunächst mit dem Service-Center Kontakt auf, vorzugsweise per E-Mail.

E-Mail: service@bresser.de
Telefon*: +49 28 72 80 74 210

BRESSER GmbH
Kundenservice
Gutenbergstr. 2
46414 Rhede
Deutschland

*Lokale Rufnummer in Deutschland (Die Höhe der Gebühren je Telefonat ist abhängig vom Tarif Ihres Telefonanbieters); Anrufe aus dem Ausland sind mit höheren Kosten verbunden.

GB IE

Please contact the service centre first for any questions regarding the product or claims, preferably by e-mail.

E-Mail: service@bresseruk.com
Telephone*: +44 1342 837 098

BRESSER UK Ltd.
Suite 3G, Eden House
Enterprise Way
Edenbridge, Kent TN8 6HF
Great Britain

*Number charged at local rates in the UK (the amount you will be charged per phone call will depend on the tariff of your phone provider); calls from abroad will involve higher costs.

NL BE

Als u met betrekking tot het product vragen of eventuele klachten heeft kunt u contact opnemen met het service centrum (bij voorkeur per e-mail).

E-Mail: info@bresserbenelux.nl
Telefoon*: +31 528 23 24 76

BRESSER Benelux
Smirnoffstraat 8
7903 AX Hoogeveen
The Netherlands

*Het telefoonnummer wordt in het Nederland tegen lokaal tarief in rekening gebracht. Het bedrag dat u per gesprek in rekening gebracht zal worden, is afhankelijk van het tarief van uw telefoon provider; gesprekken vanuit het buitenland zullen hogere kosten met zich meebrengen.

ES PT

Si desea formular alguna pregunta sobre el producto o alguna eventual reclamación, le rogamos que se ponga en contacto con el centro de servicio técnico (de preferencia por e-mail).

E-Mail: servicio.iberia@bresser-iberia.es
Teléfono*: +34 91 67972 69

BRESSER Iberia SLU
c/Valdemorillo, 1 Nave B
P.I. Venterro del Cano
28925 Alcorcón Madrid
España

*Número local de España (el importe de cada llamada telefónica dependen de las tarifas de los distribuidores); Las llamadas des del extranjero están ligadas a costes suplementarios..

FR BE

Si vous avez des questions concernant ce produit ou en cas de réclamations, veuillez prendre contact avec notre centre de services (de préférence via e-mail).

E-Mail: sav@bresser.fr
Téléphone*: 00 800 6343 7000

BRESSER France SARL
Pôle d'Activités de Nicopolis
314 Avenue des Chênes Verts
83170 Brignoles
France

*Prix d'un appel local depuis la France ou Belgique

Bresser GmbH
Gutenbergstraße 2
46414 Rhede · Germany
www.bresser.de

   @BresserEurope

 **BRESSER®**

Bresser UK Ltd.
Suite 3G, Eden House
Enterprise Way
Edenbridge, Kent TN8 6HF
Great Britain