



Estación meteorológica ·

Professioneller Regenmesser / Professional Rain Gauge

ES

Manual de instrucciones

DE Besuchen Sie unsere Website über den folgenden QR Code oder Weblink um weitere Informationen zu diesem Produkt oder die verfügbaren Übersetzungen dieser Anleitung zu finden.

GB Visit our website via the following QR Code or web link to find further information on this product or the available translations of these instructions.

FR Si vous souhaitez obtenir plus d'informations concernant ce produit ou rechercher ce mode d'emploi en d'autres langues, rendez-vous sur notre site Internet en utilisant le code QR ou le lien correspondant.

NL Bezoek onze internetpagina via de volgende QR-code of weblink, voor meer informatie over dit product of de beschikbare vertalingen van deze gebruiksaanwijzing.

ES ¿Desearía recibir unas instrucciones de uso completas sobre este producto en un idioma determinado? Entonces visite nuestra página web utilizando el siguiente enlace (código QR) para ver las versiones disponibles.

IT Desidera ricevere informazioni esaustive su questo prodotto in una lingua specifica? Venga a visitare il nostro sito Web al seguente link (codice QR Code) per conoscere le versioni disponibili.



www.bresser.de/P7002530



www.bresser.de/P7002533



www.bresser.de/P7902530



GARANTIE · WARRANTY · GARANTÍA · GARANZIA



www.bresser.de/warranty_terms

RECYCLAGE (TRIMAN/FRANCE)



Points de collecte sur www.quefairedesdechets.fr
Privilégiez la réparation ou le don de votre appareil !



Índice

1 Impresión	4
2 Nota de validez	4
3 Características.....	4
4 Sobre este manual de instrucciones de uso	5
5 Instrucciones generales de seguridad.....	5
6 Resumen de las partes de la Estación	7
7 Vista general de las piezas Pluviómetro y piezas incluidas	8
8 Visualización en pantalla.....	10
9 Antes de la instalación	11
10 Configuración de la fuente de alimentación.....	11
11 Colocación de revestimientos de goma.....	12
12 Instalación y montaje del sensor remoto.....	12
13 Ajuste automático de la hora	13
14 Ajuste manual de la hora.....	13
15 Configuración de la alarma	13
16 Función de repetición	13
17 Transmisión automática de valores	14
18 Precipitaciones.....	14
19 Histograma gráfico.....	14
20	15
21	15
22 Indicador de clima (interior).....	15
23	15
24 Total Precipitaciones Funcion Since.....	15
25 Visualización manual de la medición	15
26 Alerta HI/LO.....	15
27 Datos técnicos.....	16
28 Limpieza y mantenimiento	17
29 Garantía.....	17
30 Declaración de Conformidad CE	17
31 Reciclaje.....	17

1 Impresión

Bresser GmbH
Gutenbergstr. 2
46414 Rhede
Germany
www.bresser.de

Para cualquier reclamación de garantía o solicitud de servicio técnico, revise la información sobre "Garantía" y "Servicio" en esta documentación. Rogamos entienda que las devoluciones no solicitadas, no pueden tramitarse.

Salvo errores y modificaciones técnicas.

© 2024 Bresser GmbH

Quedan reservados todos los derechos

Queda prohibida la reproducción de esta documentación -incluso en fragmentos- en cualquier forma (fotocopias, impresiones, etc), así como el uso y la distribución por medio de sistemas electrónicos (como archivos de imagen, sitios web, etc) sin la autorización previa por escrito del fabricante.

Las denominaciones y marcas de las respectivas empresas utilizadas en esta documentación están generalmente protegidas por el derecho comercial, de marcas y/o de patentes en Alemania, en la Unión Europea y/o en otros países.

2 Nota de validez

Esta documentación es válida para los productos con los siguientes números de artículo:

7002530 7002533 7902530

Versión del manual: 0924

Denominación del manual:

Manual_7002530-7002533-7902530_Professional-Rain-Gauge_es_BRESSER_v092024a

Proporcione siempre esta información al solicitar un servicio.

3 Características

- Medición de precipitaciones
- Recepción e indicación de la hora controlada por radio DCF
- Despertador con función de repetición de la alarma (Snooze)
- Alarma de temperatura exterior (advertencia de heladas)
- Temperatura exterior (en °C o °F)
- Temperatura interior (en °C o °F)
- Humedad interior
- histograma
- Función SINCE para la visualización de la precipitación total de un determinado punto en el tiempo
- Indicación de los valores mínimo y máximo
- Almacenamiento de valores máximos/minutos
- luz de fondo

4 Sobre este manual de instrucciones de uso



¡AVISO!

El presente manual de instrucciones debe considerarse parte integrante del aparato.

Lea atentamente las instrucciones de seguridad y el manual antes de utilizar este dispositivo.

Guarde este manual de instrucciones en un lugar seguro para futuras consultas. En caso de venta o cesión del aparato, el manual de instrucciones debe entregarse a cualquier propietario/usuario posterior del producto.

5 Instrucciones generales de seguridad



⚠ PELIGRO

Peligro de asfixia

El uso inadecuado de este producto puede provocar asfixia, especialmente en los niños. Por lo tanto, es imperativo observar la siguiente información de seguridad.

- Mantenga los materiales de embalaje (bolsas de plástico, bandas de goma, etc) alejadas del alcance de los niños.
 - Este producto contiene piezas pequeñas que un niño podría tragarse.
-



⚠ PELIGRO

Riesgo de descargas eléctricas

Este aparato contiene piezas electrónicas que se alimentan de una fuente de energía (adaptador de CA y/o pilas). El uso inadecuado de este producto puede provocar una descarga eléctrica. Las descargas eléctricas pueden causar lesiones graves o mortales. Por lo tanto, es imperativo que observe la siguiente información de seguridad.

- Nunca deje a los niños solos cuando maneje el dispositivo. Siga las instrucciones cuidadosamente y no intente alimentar este dispositivo con otra fuente de alimentación que no sea la recomendada en este manual de instrucciones, de lo contrario existe riesgo de descarga eléctrica.
-



⚠ PELIGRO

Peligro de explosión

El uso inadecuado de este producto puede provocar un incendio. Es esencial que observe la siguiente información de seguridad para evitar incendios.

- No exponga el aparato a temperaturas altas. Utilice solamente las pilas recomendadas. No cortocircuite ni arroje al fuego el aparato o las pilas. El calor excesivo y el manejo inadecuado pueden provocar cortocircuitos, incendios e incluso explosiones.
-



¡AVISO!

Peligro de daños materiales.

Una manipulación inadecuada puede provocar daños en el aparato y/o en los accesorios. Por lo tanto, utilice el aparato sólo de acuerdo con la siguiente información de seguridad.

-
- No desmonte el aparato. En caso de que haya un defecto, póngase en contacto con su distribuidor. Él se pondrá en contacto con el servicio técnico y podrán organizar la devolución de este aparato para su reparación si es necesario.
 - No sumerja nunca el dispositivo en el agua.
 - No exponga el dispositivo a golpes, vibraciones, polvo, temperaturas permanentemente altas o humedad extrema. Esto puede causar un mal funcionamiento, cortocircuitos y/o daños en las pilas y otras partes.
 - Use solo las pilas recomendadas. Sustituya siempre las pilas desgastadas por un juego de pilas nuevas y completas a plena capacidad. No utilice pilas de diferentes marcas o tipos o con diferentes capacidades. Retire las pilas del aparato si no se va a utilizar durante un periodo de tiempo prolongado

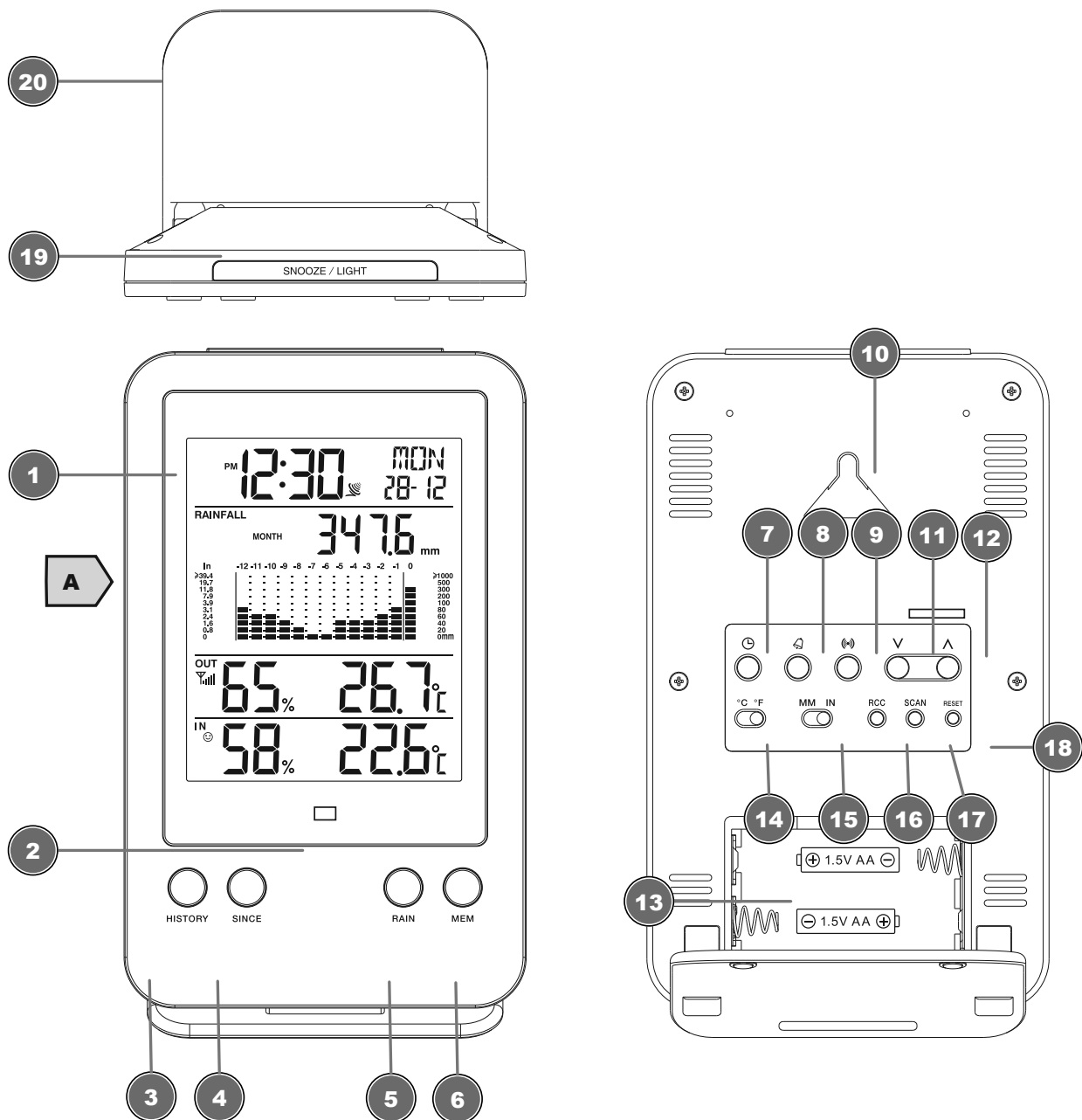


¡AVISO!

Riesgo de daños por mal uso

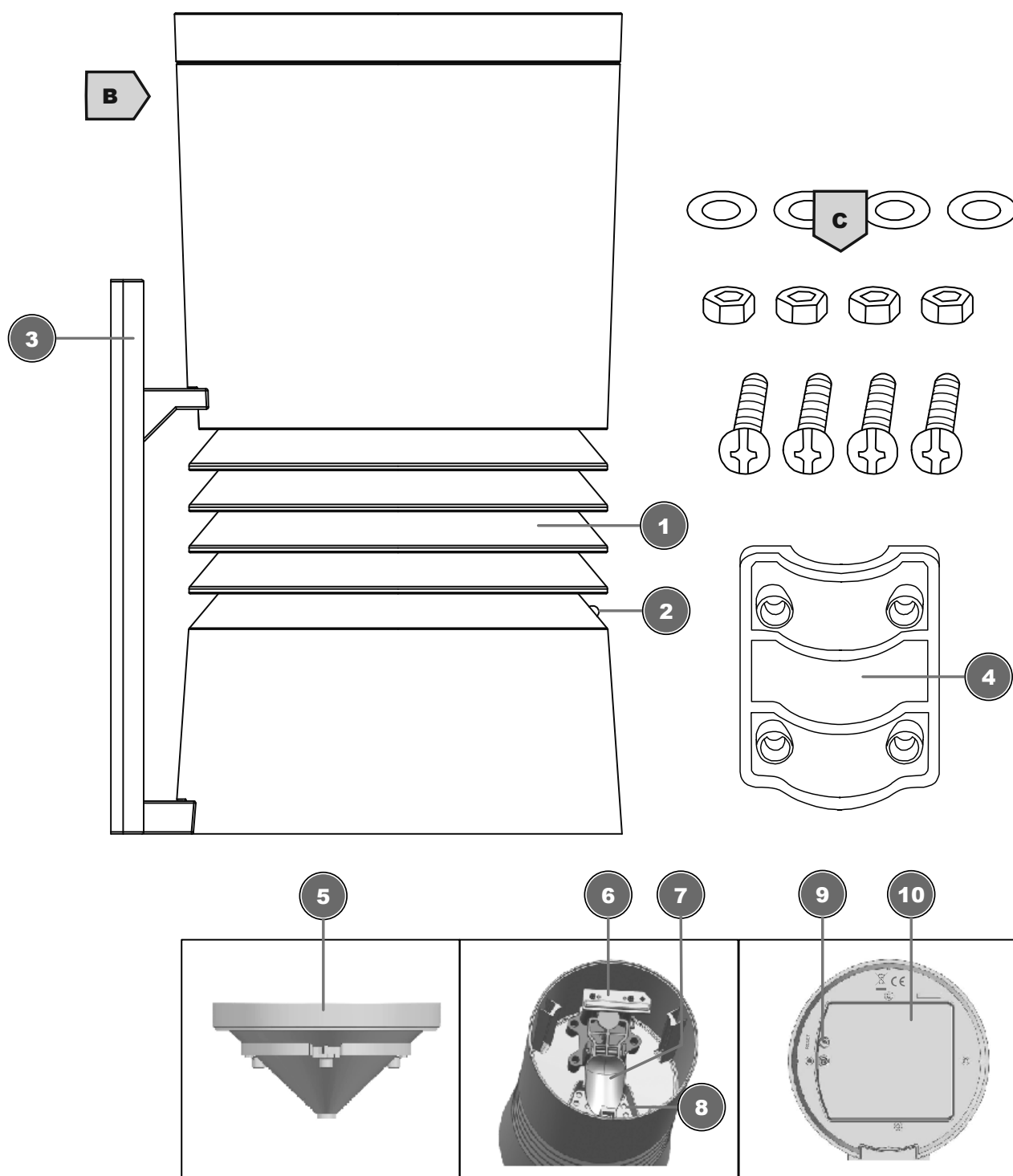
El fabricante no se hace responsable de los daños ocasionados por voltaje como consecuencia de usar una fuente de alimentación eléctrica incorrecta.

6 Resumen de las partes de la Estación



1 Pantalla LCD con retroiluminación	2 Indicador LED de alerta
3 Botón de historial	4 Botón SINSICO (Total Precipitaciones)
5 Botón RAIN (Lluvia)	6 Botón MEM (MAX/MIN)
7 Botón de reloj	8 Botón de alarma
9 Botón de alerta	10 Soporte de pared
11 Botón DOWN	12 Botón UP
13 Compartimiento de la pila	14 °C/°F interruptor deslizante
15 MM/IN interruptor deslizante (mm / pulgada)	16 Botón RCC
17 Botón SCAN	18 Botón RESET
19 Botón SNOOZE/LIGHT	20 Soporte de mesa

7 Vista general de las piezas Pluviómetro y piezas incluidas



- | | |
|-----------------------|-----------------------------|
| 1 Radiation shield | 2 Indicador LED rojo |
| 3 Base de montaje | 4 Abrazadera de montaje |
| 5 Colector de lluvia | 6 Orificios de drenaje |
| 7 Cucharón basculante | 8 Sensor de lluvia |
| 9 Botón RESET | 10 Compartimento de la pila |

Incluido

Estación (A), Sensor pluviómetro inalámbrico (B), Accesorios de montaje (C)

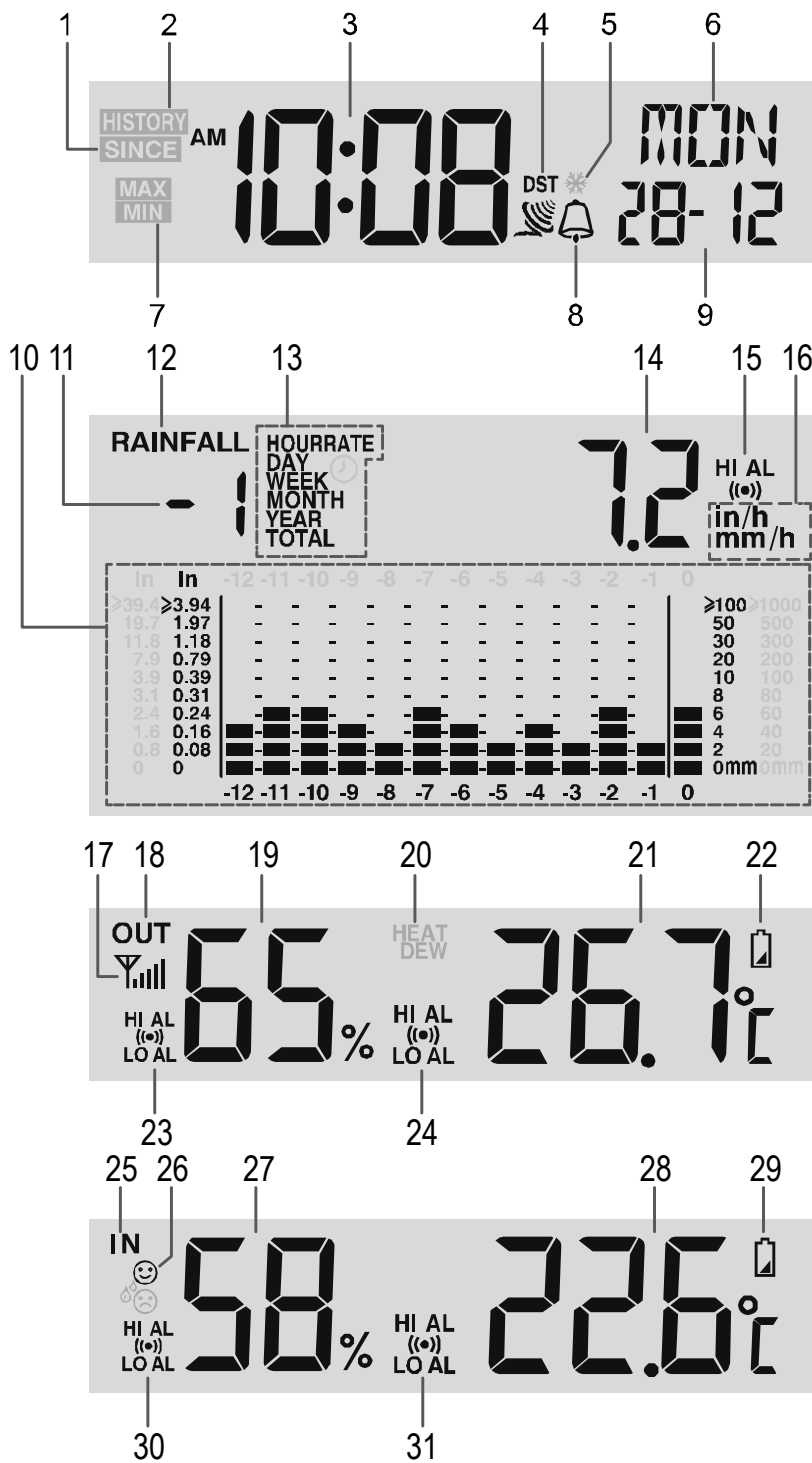
También es necesario (no incluido):

Para la Estación: 2 pilas

Para el Sensor: 4 pilas

Destornillador

8 Visualización en pantalla



- | | |
|---|--------------------------------------|
| 1 Icono desde el inicio (Precipitación total) | 2 Icono HISTORY (Datos históricos) |
| 3 Tiempo | 4 Hora de verano (DST) activada |
| 5 Prealerta de hielo activada | 6 Día de la semana |
| 7 Modo de alarma | 8 Alarma activada |
| 9 Día y mes | 10 Indicador de precipitaciones |
| 11 Tiempo transcurrido | 12 Histograma |
| 13 Indicador de registro de rango de tiempo | 14 Lectura actual de precipitaciones |

15 Alerta HI	16 Alerta HI activada
17 Unidad de precipitación (in/h, mm/h)	18 Indicador de exterior
19 Indicador MAX/MIN	20 Temperatura exterior
21 Indicador de nivel de batería (sensor)	22 Indicador de intensidad de la señal del sensor de exterior
23 Alerta y alarma HI/LO activadas	24 Indicador de interior
25 Humedad interior	26 Indicador MAX/MIN
27 Temperatura interior	28 Indicador de nivel de batería (estación)
29 HI/LO Alerta de humedad y alarma activada	30 Alerta HI/LO para temperatura y alarma activada

9 Antes de la instalación



¡AVISO!

Evite los fallos de conexión

A fin de evitar problemas de conexión entre los dispositivos, deben observarse los siguientes puntos durante la puesta en marcha.

1. Coloque la unidad base (receptor) y el sensor (transmisor) lo más cerca posible.
2. Conecte la fuente de alimentación a la unidad de base y espere hasta que se muestre la temperatura interior.
3. Establezca una fuente de alimentación para el sensor.
4. Configure/use la unidad base y el sensor dentro del rango de transmisión efectivo.
5. Asegúrese de que la unidad base y el sensor de radio estén configurados en el mismo canal.

Para cambiar las pilas, extraígalas de la unidad base y del sensor y vuelva a colocarlas en el orden correcto para que pueda restablecer la conexión de radio. Si uno de los dos aparatos funciona a través de una conexión a la red eléctrica, la conexión a la red de este aparato también debe desconectarse brevemente al cambiar las pilas. Si, por ejemplo, solo se cambian las pilas del sensor, la señal no se podrá recibir correctamente.

Tenga en cuenta que el alcance real depende de los materiales de construcción utilizados en el edificio y de la posición de la unidad base y del sensor exterior. Las influencias externas (diversos transmisores de radio y otras fuentes de interferencia) pueden reducir en gran medida el alcance posible. En tales casos, recomendamos encontrar otras ubicaciones tanto para la unidad base como para el sensor exterior. A veces solo hace falta moverlos unos pocos centímetros.

10 Configuración de la fuente de alimentación

Estación

1. Retire la tapa del compartimento de las pilas.
2. Inserte las pilas en el compartimento de las pilas. Asegúrese de que la polaridad de la batería (+/-) es correcta.
3. Vuelva a colocar la tapa del compartimento de las pilas.
4. Espere hasta que la temperatura interior se muestre en la estación base.

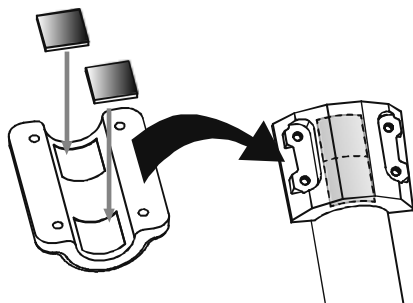
Sensor remoto

5. Afloje los tornillos de la tapa del compartimento de la batería con un destornillador pequeño y quite la cubierta.
6. Inserte las pilas en el compartimento de las pilas. Asegúrese de que la polaridad de la batería (+/-) es correcta.
7. Vuelva a colocar la tapa y apriétela con el tornillo.

Reemplazo de la batería

8. Pulse el botón RESET en el sensor después de cada cambio de pila.
9. Pulse el botón SCAN de la estación base para restablecer el emparejamiento.

11 Colocación de revestimientos de goma



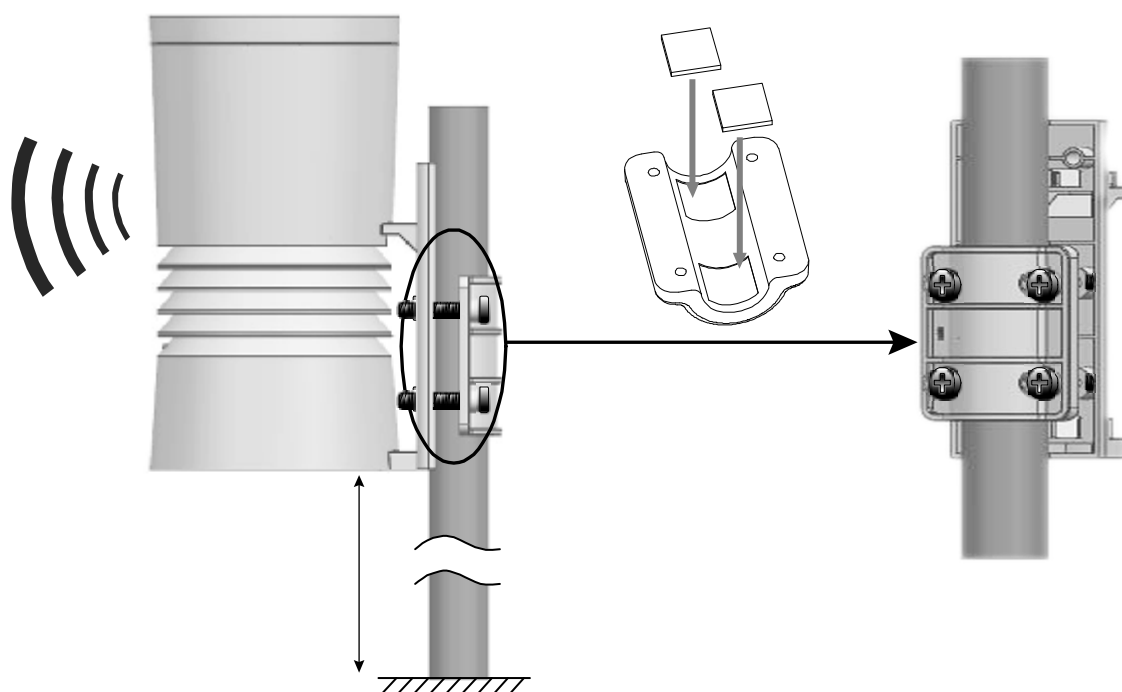
Coloque las almohadillas de goma autoadhesivas suministradas en las abrazaderas como se muestra para asegurar un ajuste más firme de la barra de montaje.

12 Instalación y montaje del sensor remoto

Dependiendo de la ubicación deseada, el sensor remoto puede colocarse sobre la mesa o montarse en la pared.

¡AVISO! AVISO! Durante la instalación, asegúrese de que el dispositivo esté a una distancia mínima de 1,5 metros del suelo.

La ubicación debe ser lo más libre posible de obstáculos para asegurar una medición precisa. El sensor remoto debe instalarse / montarse horizontalmente y a una distancia máxima de 100 m de la unidad base.



Montaje en tubo vertical (diámetro máximo del tubo: 26 mm)

1. Coloque la parte posterior de la base de montaje del sensor remoto en el tubo y presione la abrazadera de montaje contra el tubo desde el otro lado.
2. Introduzca 4 tornillos a través de los orificios de la abrazadera de montaje y a través de los orificios de la abrazadera de montaje.

3. Colocar las 4 tuercas y atornillar a mano.

13 Ajuste automático de la hora

Una vez establecida la fuente de alimentación, el reloj buscará automáticamente la señal de radio y este proceso tarda aproximadamente de 3 a 8 minutos en completarse.

Si la señal de radio se recibe correctamente, la fecha y la hora se ajustarán automáticamente y se encenderá el icono de señal de radiocomando.

Si el reloj no recibe la señal horaria, siga adelante con los siguientes pasos:

1. Pulse el botón RCC de la estación base hasta que el símbolo de la señal de radio parpadee.
2. Si el dispositivo sigue sin recibir la señal, la hora debe ajustarse manualmente.

14 Ajuste manual de la hora

Para ajustar la hora / fecha manualmente, primero deshabilite la recepción de la señal horaria pulsando el botón RCC durante unos 8 segundos.




1. Mantenga pulsado el botón CLOCK durante unos 3 segundos para cambiar al modo de ajuste de la hora.
2. Los dígitos a ajustar parpadean.
3. Pulse el botón ARRIBA o ABAJO para cambiar el valor.
4. Pulse el botón CLOCK para confirmar y continuar con la siguiente configuración.
5. Orden de parametrización: Modo de 12/24 horas > Horas > Minutos > Año > Mes y día > Día y mes > Día y mes Desviación horaria > Idioma > Horario de ahorro de luz diurna (DST)
6. Por último, pulse el botón RELOJ para guardar los ajustes y salir del modo de ajuste.

15 Configuración de la alarma

Configuración de la hora de la alarma

1. Presione el botón ALARM durante aproximadamente 2 segundos para entrar en el modo de configuración de la hora de la alarma.
2. Los dígitos a ajustar parpadean.
3. Pulse el botón UP o DOWN para cambiar el valor.
4. Pulse el botón ALARM para confirmar y pasar al siguiente ajuste.
5. Secuencia de ajustes: Horas > minutos
6. Por último, pulse el botón ALARM para guardar los ajustes y salir del modo de configuración.

Activar/desactivar la alarma (y la alerta de heladas)

7. Presione el botón ALARM para visualizar la hora de la alarma.
8. Pulse de nuevo el botón ALARM para activar la alarma. El símbolo  aparecerá en la pantalla LCD.
9. Pulse el botón ALARM una vez más para activar el tiempo de la alerta de heladas. Los símbolos  y  se muestran en la pantalla.
10. Para desactivar la alarma y la alerta de heladas, pulse el botón ALARM hasta que los iconos de la alarma dejen de aparecer.

16 Función de repetición

1. Cuando suene la alarma, pulse el botón SNZ/LIGHT para activar la función de repetición. La alarma volverá a sonar en 5 minutos.

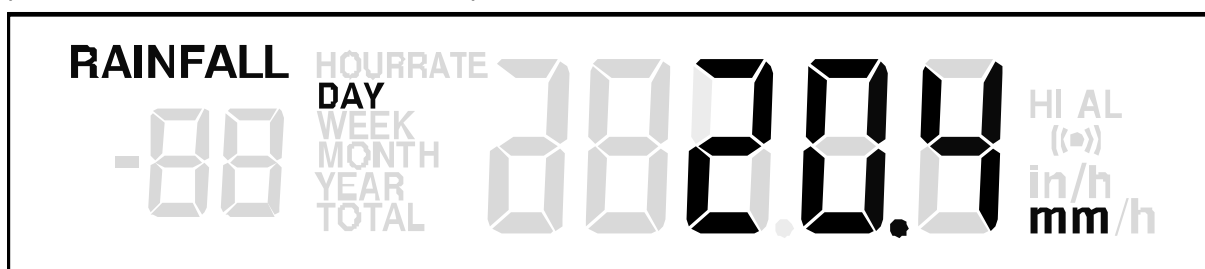
2. Cuando suene la alarma, pulse cualquier otro botón para pararla hasta que llegue de nuevo la hora de alarma establecida al día siguiente.
3. Si no pulsa ningún botón, la alarma se apaga automáticamente a los 2 minutos.

17 Transmisión automática de valores

Una vez insertadas las pilas, la estación base comenzará a mostrar los valores medios de los espacios interiores. Los primeros valores medios correspondientes al sensor externo se reciben en los 3 minutos siguientes a la puesta en funcionamiento.

18 Precipitaciones

La estación base muestra cuántos milímetros / pulgadas de lluvia se acumulan en un período de tiempo, basado en la tasa de lluvia actual, que se actualiza cada minuto.



Seleccionar el modo de visualización

Presione el botón RAIN varias veces hasta que aparezca el intervalo de tiempo deseado:

RATE	Tasa de precipitación actual en la última hora
HOOR	Total de lluvia en la hora actual
DAY	Total de precipitaciones del día actual desde medianoche
WEEK	SEMANA Precipitación total de la semana en curso
MONTH	MES Tasa total de precipitaciones del mes en curso
YEAR	AÑO Precipitación total durante un año (desde el primer día del año)

La unidad de medida (milímetro o pulgada) para la lluvia se selecciona mediante el interruptor deslizable MM / IN.

19 Histograma gráfico

1. El histograma presenta una vista fácil del patrón de cambio de precipitaciones durante un período de tiempo de una manera gráfica.
2. La escala de tiempo del gráfico cambia automáticamente según los modos de visualización de las precipitaciones. Orden de parametrización: Proporción > Hora > Día > Semana > Mes > Año
3. Por defecto, el gráfico se presenta en escala horaria.
4. No hay visualización gráfica cuando se seleccionan las precipitaciones anuales.

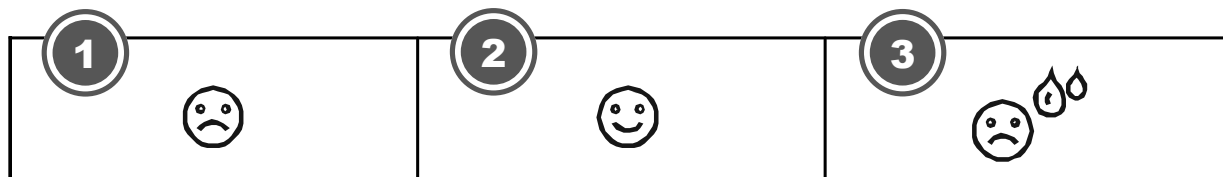
Para verificar los datos del historial:

5. Pulse el botón RAIN para seleccionar los modos de visualización de las precipitaciones.
6. Orden de las configuraciones: las últimas 24 horas > los últimos 31 días > las últimas 52 semanas > los últimos 12 meses > los últimos 5 años

20

21

22 Indicador de clima (interior)



1 Demasiado frío

2 Óptimo

3 Demasiado calor

El indicador de clima es una indicación gráfica que se basa en la temperatura del aire y la humedad del aire en el interior, para determinar el nivel de confort.

Nota:

- la indicación del confort puede ser distinta con la misma temperatura, dependiendo de la humedad del aire.
- No se produce ninguna indicación de confort si la temperatura es menor que 0 °C o mayor que 60 °C.

23

24 Total Precipitaciones Funcion Since

1. Presione el botón SINCE para mostrar el total de precipitaciones de un punto en el tiempo personalizado.
2. Para borrar los datos actuales: Pulse y mantenga pulsado el botón HISTORY hasta que se borre el valor almacenado. El nuevo valor es ahora igual a la lluvia del día y la estación comenzará de nuevo a recoger los datos de lluvia.

25 Visualización manual de la medición

1. Pulse el botón MEM varias veces para visualizar los valores guardados uno tras otro.
2. Visualizar orden: Valores actuales > MAX (valores máximos) > MIN (valores mínimos)
3. Al visualizar los valores más altos o más bajos, pulse y mantenga pulsado el botón MEM durante aprox. 3 segundos para borrar todos los valores guardados.

26 Alerta HI/LO

Las alertas HI/LO se utilizan para alertarle de ciertas condiciones climáticas. Una vez activada, la alarma se encenderá y la luz indicadora comenzará a parpadear cuando se cumpla un determinado criterio. Las siguientes son las áreas y el tipo de alerta que se proporcionan:

Área	Tipo de alerta disponible
Temperatura interior	HI AL / LO AL
Humedad (interior)	HI AL / LO AL
Temperatura exterior	HI AL / LO AL
Precipitaciones (por hora)	HI AL
Precipitación (diaria)	HI AL*

HI AL = Alerta alta / LO AL = Alerta baja

*Lluvia diaria desde la medianoche

Ajuste de alerta HI/LO

1. Pulse el botón ALERT hasta que se seleccione el área deseada.
2. Pulse el botón ARRIBA o ABAJO para cambiar el valor.
3. Pulse el botón ALERT para confirmar y continuar con la siguiente configuración

Activar/Desactivar Alerta HI/LO

4. Pulse el botón ALERT hasta que se seleccione el área deseada.
5. Pulse el botón ALARM para activar la alarma.
6. Pulse el botón ALERT para confirmar y continuar con la siguiente configuración.

Nota:

7. La unidad saldrá automáticamente del modo de configuración en 5 segundos si no se pulsa ningún botón.
8. Cuando la alarma ALERT está activada, el área y el tipo de alarma que activó la alarma estarán parpadeando y la alarma sonará durante 2 minutos.
9. Presione el botón SNOOZE/LIGHT cuando suene la alarma para interrumpirla. La alarma se activará de nuevo después de 2 minutos.

Borrar datos

10. Pulse y mantenga pulsado el botón HISTORY durante unos 3 segundos.
11. Presione el botón ARRIBA o ABAJO para elegir SÍ o NO.
12. Pulse el botón HISTORY para confirmar. Esto eliminará cualquier dato de lluvia registrado anteriormente.

27 Datos técnicos

Unidad principal

Pilas	2x AA, 1.5 V
Unidad de temperatura	°C / °F
Rango de medición de la temperatura	-10°C - 50°C
Rango de medición de la humedad	20% - 90%
Visualización de la hora	HH:MM:SS / Día de la semana
Formato de hora	12 o 24 horas
Visualización del calendario	DD/MM/YR or MM/DD/YR
Dimensiones	95 x 155 x 23 mm (An x Al x Pr)
Peso	212 g (sin pilas)

Sensor de pluviómetro inalámbrico

Pilas	4x AA, 1.5 V
Frecuencia de transmisión	868 MHz
Potencia máxima en radiofrecuencia	< 25mW
Unidad de temperatura	°C / °F
Rango de medición de la temperatura	-40°C – 60°C
Unidad de precipitación	mm, pulgada
Rango de medición de precipitaciones	0 – 29999 mm

28 Limpieza y mantenimiento

- Apague el dispositivo durante los trabajos de limpieza o cuando no lo utilice.
- Limpie el dispositivo solo por el exterior con un paño seco. No utilice líquido de limpieza a fin de evitar daños en la parte electrónica.
- No exponga el dispositivo a golpes, vibraciones, polvo, temperaturas permanentemente altas o humedad extrema. Esto puede causar un mal funcionamiento, cortocircuitos y/o daños en las pilas y otras partes.


Es frecuente que con el tiempo se acumule suciedad y/o pequeños insectos en el sensor de lluvia y en el balancín interno. Como consecuencia, el sensor de lluvia no suele funcionar correctamente. Para limpiarlo, gire el embudo de lluvia del sensor exterior hacia la izquierda ejerciendo un poco de presión. El embudo se soltará y podrá extraerlo y limpiar el interior.

29 Garantía

El periodo de garantía normal es de 2 años y comienza el día de la compra. Para beneficiarse de un periodo de garantía voluntario ampliado, como se indica en la caja de regalo, es necesario registrarse en nuestro sitio web.

Las condiciones completas de garantía, así como información relativa a la ampliación de la garantía y servicios, puede encontrarse en www.bresser.de/warranty_terms.

30 Declaración de Conformidad CE

 Por la presente, Bresser GmbH declara que el tipo de equipo de radio con 7002530 7002533 7902530 cumple con la Directiva 2014/53/EU. El texto completo de la declaración de conformidad CE está disponible en la siguiente dirección de Internet www.bresser.de/download/7002530_7002533_7902530/CE/7002530_7002533_7902530_CE.pdf

31 Reciclaje



Elimine los materiales de embalaje de acuerdo con su clase. Se puede obtener información sobre la eliminación de residuos adecuada con empresas municipales de gestión de residuos o en la agencia medioambiental.



No se deshaga de los dispositivos electrónicos tirándolos en la basura de su casa.

De conformidad la Directiva 2012/19/UE, sobre residuos de aparatos eléctricos y electrónicos (Directiva RAEE2), incorporada a la normativa nacional mediante el Real Decreto 110/2015, de 20 de febrero, el equipo eléctrico usado debe recogerse por separado y reciclarse de forma respetuosa con el medio ambiente.



Las pilas y baterías no deben eliminarse con la basura doméstica. Usted está obligado por ley a devolver las pilas y acumuladores usados después de su uso en nuestro punto de venta o un lugar próximo (por ejemplo, en el comercio o en los puntos de recogida municipales) de forma gratuita.

Las pilas y baterías están marcados con un símbolo de cubo de basura tachado y el símbolo químico del contaminante. "Cd" significa cadmio, "Hg" significa mercurio y "Pb" significa plomo.



Cd¹



Hg²



Pb³

Service

DE AT CH BE

Bei Fragen zum Produkt und eventuellen Reklamationen nehmen Sie bitte zunächst mit dem Service-Center Kontakt auf, vorzugsweise per E-Mail.

E-Mail: service@bresser.de
Telefon*: +49 28 72 80 74 210

BRESSER GmbH
Kundenservice
Gutenbergstr. 2
46414 Rhede
Deutschland

*Lokale Rufnummer in Deutschland (Die Höhe der Gebühren je Telefonat ist abhängig vom Tarif Ihres Telefonanbieters); Anrufe aus dem Ausland sind mit höheren Kosten verbunden.

GB IE

Please contact the service centre first for any questions regarding the product or claims, preferably by e-mail.

e-mail: service@bresseruk.com
Telephone*: +44 1342 837 098

BRESSER UK Ltd
Customer Support
Suite 3G, Eden House
Enterprise Way
Edenbridge, Kent TN8 6HF
United Kingdom

*Number charged at local rates in the UK (the amount you will be charged per phone call will depend on the tariff of your phone provider); calls from abroad will involve higher costs.

FR BE

Si vous avez des questions concernant ce produit ou en cas de réclamations, veuillez prendre contact avec notre centre de services (de préférence via e-mail).

e-mail: sav@bresser.fr
Téléphone:** 00 800 6343 7000

BRESSER France SARL
Service après-vente
Pôle d'Activités de Nicopolis
314 Avenue des Chênes Verts
83170 Brignoles
France

**Prix d'un appel local depuis la France ou Belgique

NL BE

Als u met betrekking tot het product vragen of eventuele klachten heeft kunt u contact opnemen met het service centrum (bij voorkeur per e-mail).

e-mail: info@bresserbenelux.nl
Téléfono*: +31 528 23 24 76

BRESSER Benelux
Klantenservice
Smirnofstraat 8
7903 AX Hoogeveen
Nederland

*Het telefoonnummer wordt in het Nederland tegen lokaal tarief in rekening gebracht. Het bedrag dat u per gesprek in rekening gebracht zal worden, is afhankelijk van het tarief van uw telefoon provider; gesprekken vanuit het buitenland zullen hogere kosten met zich meebrengen.

ES PT

Si desea formular alguna pregunta sobre el producto o alguna eventual reclamación, le rogamos que se ponga en contacto con el centro de servicio técnico (de preferencia por e-mail).

e-mail: servicio.iberia@bresser-iberia.es
Téléfono*: +34 91 67972 69

BRESSER Iberia SLU
Servicio al Cliente
c/Valdemorillo,1 Nave B
P.I. Ventorro del cano
28925 Alcorcón Madrid
España

*Número local de España (el importe de cada llamada telefónica dependen de las tarifas de los distribuidores); Las llamadas des del extranjero están ligadas a costes suplementarios.

Bresser GmbH
Gutenbergstraße 2
46414 Rhede · Germany
www.bresser.de

   @BresserEurope

Bresser UK Ltd.
Suite 3G, Eden House
Enterprise Way, Edenbridge,
Kent TN8 6HF, Great Britain

